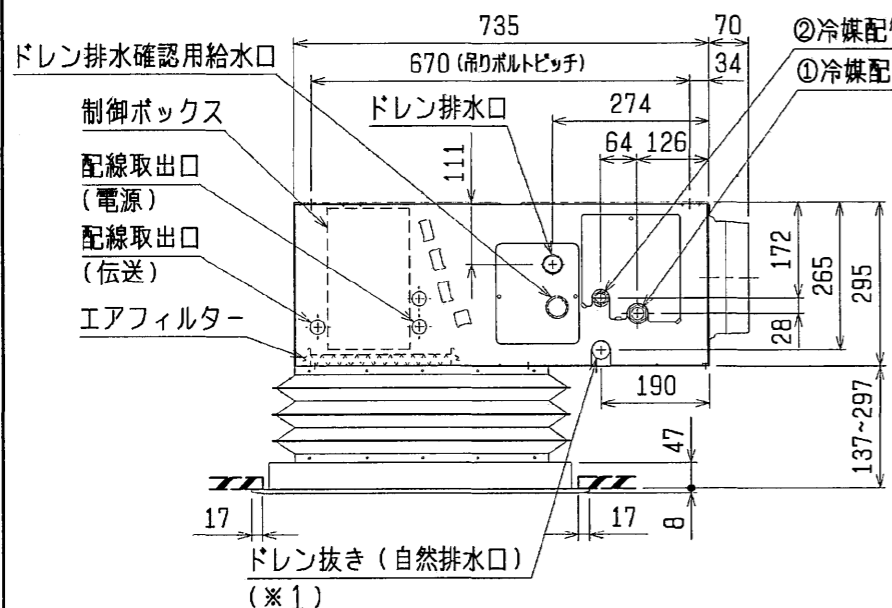
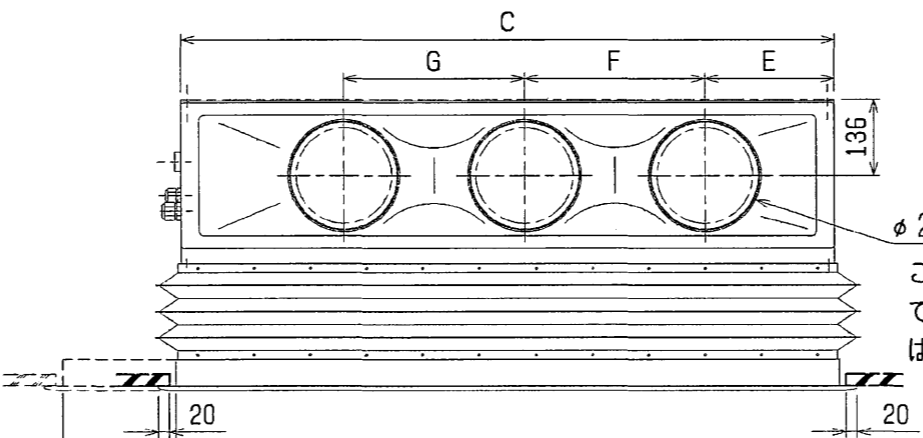


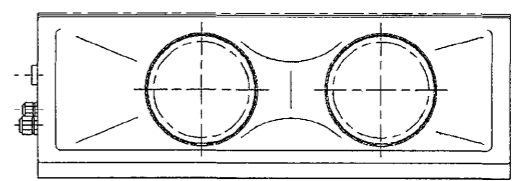
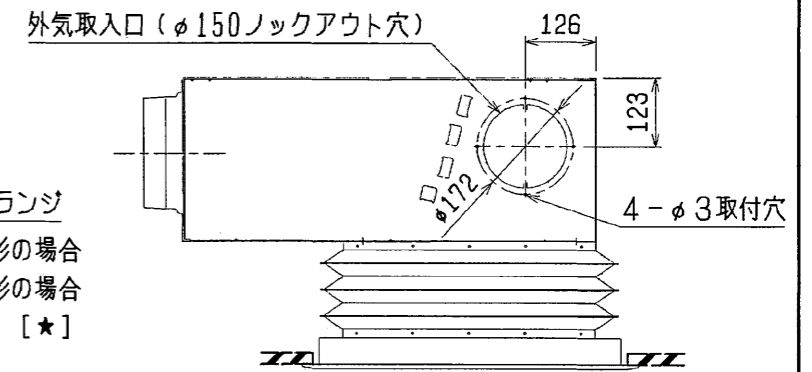
- 注：1. オプションの高性能フィルター組込時は本体高さが32mmアップします。  
 2. 天井材組込タイプの化粧パネルをご使用の場合、天井材組込可能最大厚さは20mmです。  
 3. 吊りボルトは耐震など必要に応じ、振れ止め用耐震支持部材にて補強を行ってください。  
 4. 吊りボルトおよび振れ止め用耐震支持部材はM10を使用してください。(現地御手配)  
 5. オプションの内蔵形加湿器を組込時は、加湿エレメントのメンテナンスがサイドスライドメンテナンスになりますので、1ランク上のパネルを使用ください。(サービススペースの詳細は、加湿器組込の外形図を参照ください。)  
 6. キャンバスタクト取付時のねじれ防止のため、室内ユニット本体とパネルはセンター合わせを行ってください。



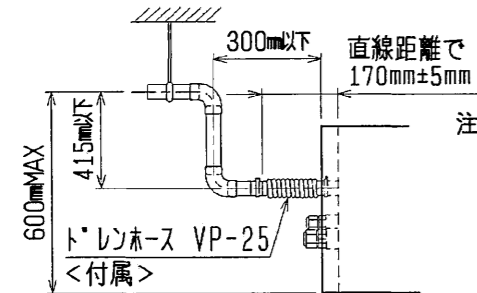
②冷媒配管(エキ)フレア接続  
 ①冷媒配管(ガス)フレア接続



φ200吹出円型フランジ  
 これは71~90形の場合です。22~56形の場合は2口になります。[\*]



★22~56形の場合



注：ドレンアップメカを御使用にならない場合は(\*1)部に付属のフレキシブルホースを接続してください。

※上図範囲内で付属のフレキシブルホースを使用してドレン揚程の処理をお願いします。

<下吸込キャンバスタクト組込み仕様>

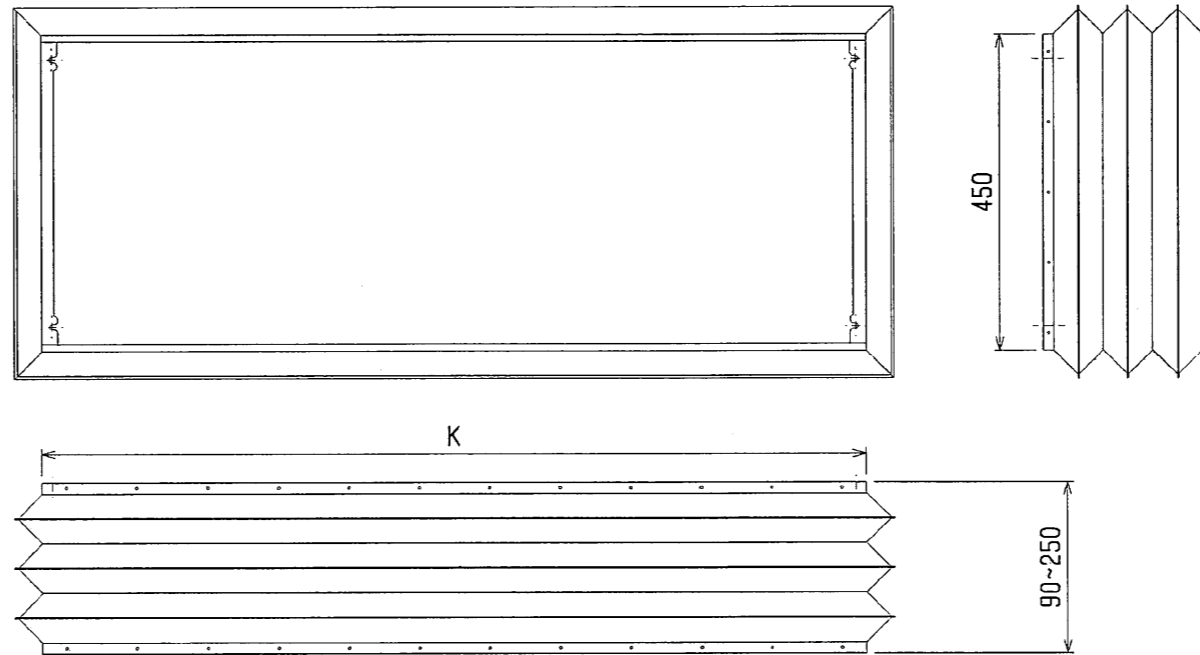
※:R410A 室外ユニット

| 機種                 | A          | B          | C    | D    | E   | F   | G   | H     | J       | ①ガス配管サイズ* | ②エキ配管サイズ* |
|--------------------|------------|------------|------|------|-----|-----|-----|-------|---------|-----------|-----------|
| PDFY-P22・28・36M-E1 | 790<1040>  | 750<1000>  | 710  | 686  | 165 | 320 | —   | <250> | 20<270> | φ12.7     | φ6.35     |
| PDFY-P45・56M-E1    | 1040<1240> | 1000<1200> | 960  | 936  | 225 | 450 | —   | <200> | 20<220> | φ15.88    | φ9.52     |
| PDFY-P71・80・90M-E1 | 1240<1590> | 1200<1550> | 1160 | 1136 | 230 | 320 | 320 | <350> | 20<370> |           |           |

< >寸法はオプションの内蔵形加湿器組込時です

|           |                 |                 |  |
|-----------|-----------------|-----------------|--|
|           | 作成日付<br>ISSUED  | 改定日付<br>REVISED | TITLE  |
|           | 06-10-13        |                 | PDFY-P22・28・36・45・56・71・80・90M-E1<br>インバーターマルチエアコン フリーフラッシュシステム<br>天井ビルトイン形室内ユニット外形図 |
| SCALE NTS | <b>三菱電機株式会社</b> |                 | DRW. NO.<br>WKB94G265  |
|           |                 | REV.            | PAGE<br>1/2  |

キャンバスダクト



| 形名         | 適用機種               | K寸法  |
|------------|--------------------|------|
| PAC-KD85DF | PDFY-P22・28・36M-E1 | 720  |
| PAC-KD86DF | PDFY-P45・56M-E1    | 970  |
| PAC-KD88DF | PDFY-P71・80・90M-E1 | 1170 |

<下吸込キャンバスダクト組み仕様>

|           |                |                 |  |
|-----------|----------------|-----------------|--|
|           | 作成日付<br>ISSUED | 改定日付<br>REVISED | TITLE  |
|           | 06-10-13       |                 | PDFY-P22・28・36・45・56・71・80・90M-E1<br>インバーターマルチエアコン フリーファンシステム<br>天井ビルトイン形室内ユニット外形図 |
| SCALE NTS | 三菱電機株式会社       |                 | DRW. NO. WKB94G265<br>REV. PAGE 2/2  |