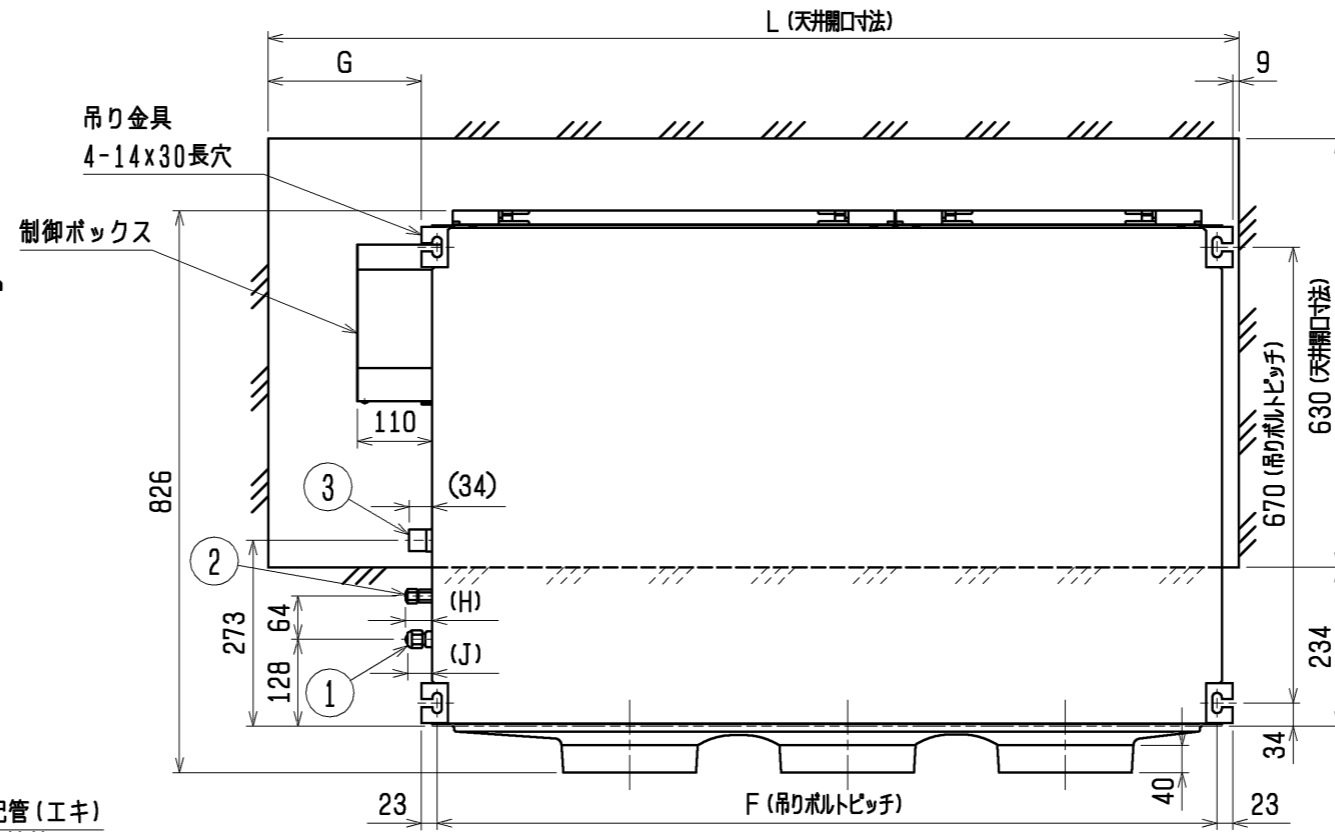
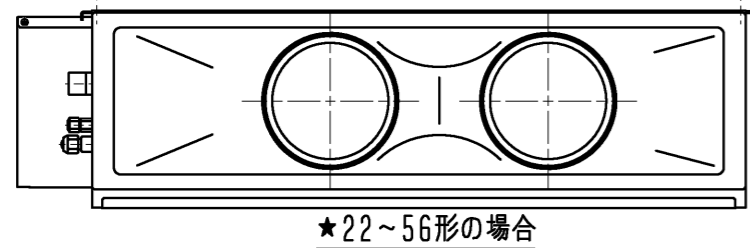
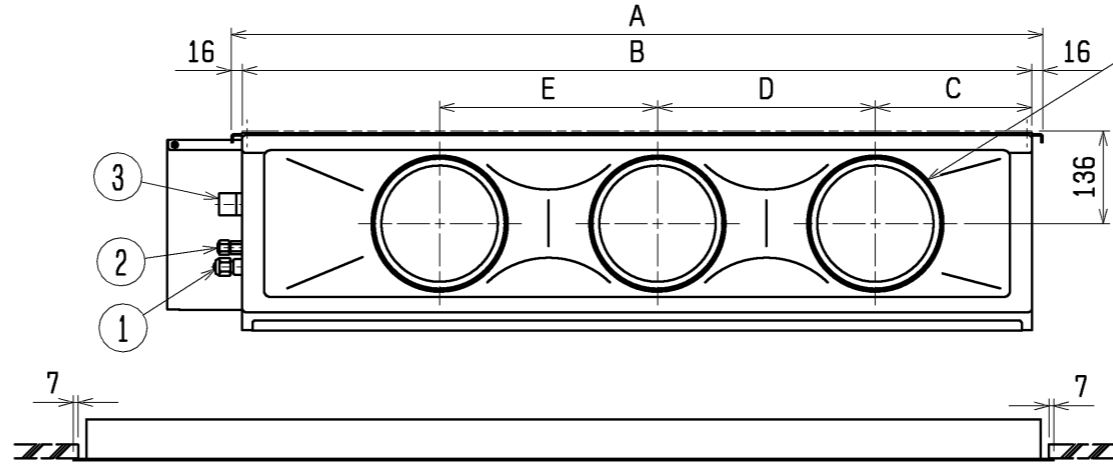
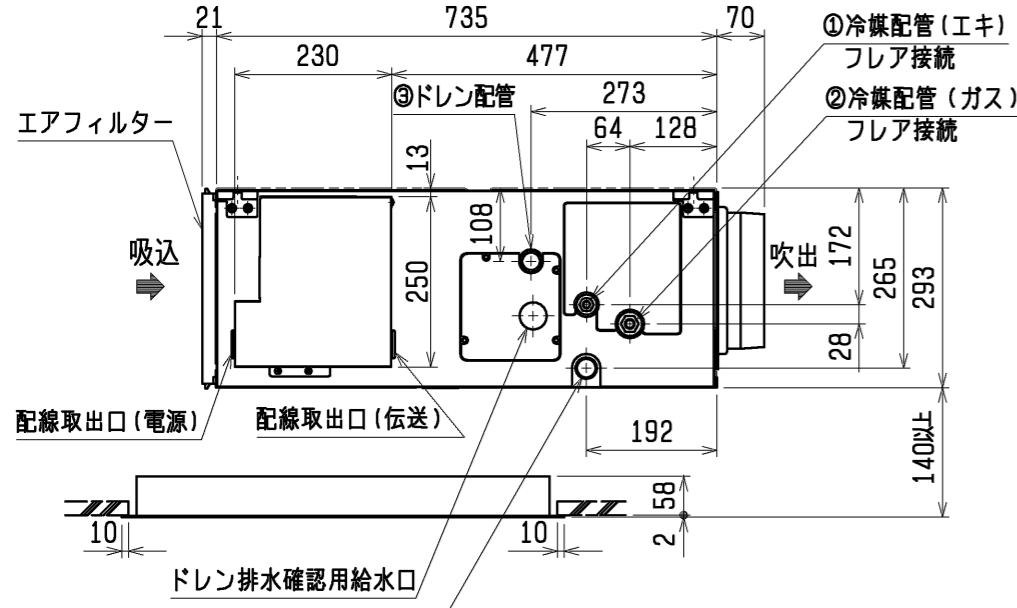


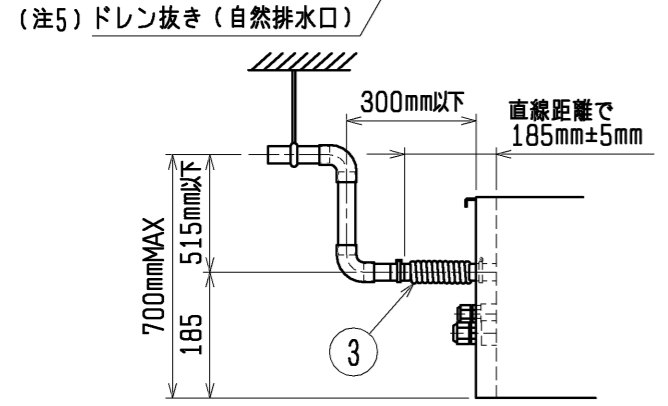
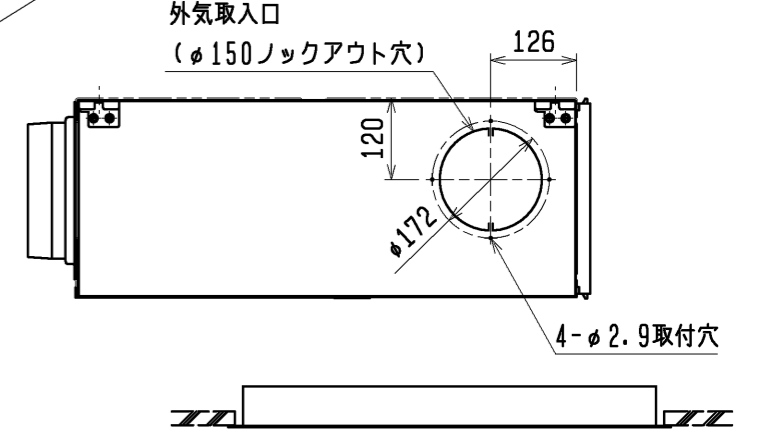
パッケージエアコン 室内ユニット仕様書 (天井ビルトイン形・新冷媒シリーズ 後吸込仕様)						
形名	PDFY-P90M-E2		台数		記号	
電 源			単相 200V /50Hz			
能 力			冷 房	暖 房		
			9.0	10.0		
空気条件	室内側	乾球温度/湿球温度	°C	27/19	20/—	
	室外側	乾球温度/湿球温度	°C	35/—	7/6	
電気特性	消 費 電 力		kW	0.21	0.19	
	運 転 電 流		A	1.12	1.00	
リモコン温度設定範囲			°C	19~30 (ドライ含)	17~28	
風 向 調 節			上下方向	—		
送風機	形 式 × 個 数			シロココファン×2		
	風 量 (強/弱)		m <sup>3</sup> /min	21.0/14.5		
	機 外 静 圧		Pa	35-85 {50-100}		
	電 動 機 出 力		kW	0.065<0.100>		
外 装			本体:溶融亜鉛メッキ鋼板 パネル:マンセル 6.4Y 8.9/0.4			
外形寸法	本 体 (H×W×D)		mm	295×1160×735		
	パ ネ ル (H×W×D)		mm	58×1240×600		
熱 交 換 器 形 式			クロスフィン			
エ ア フ ィ ル タ ー			合成繊維不織布エアフィルター (ロングライフフィルター)			
防 音 ・ 断 熱 材			発泡ポリウレタン・発泡ポリエチレン			
冷媒配管サイズ		液/ガス	mm	φ9.52/φ15.88		
ドレン配管サイズ			mm	外径φ32 (PVC管 VP-25接続可)		
運転音 (強/弱)			dB	41/35		
質 量			kg	本体 : 38	パネル : 7	
機外配線	最 小 電 線 太 さ			1.6mm		
	配 線 用 遮 断 器			15A		
構成部品	運転調節装置 (別売)			MAリモコン (自動アドレス設定可能) M-NETリモコン		
	化粧パネル (別売)			塗装パネル/天井材組込 (天井材貴社組込) 塗装色 : (マンセル 6.4Y 8.9/0.4)		
その他の別売取付可能	高性能フィルター: 比色法 65%/90% (別売の専用取付枠が必要です)					
	加湿器 (内蔵タイプ) : 加湿能力 0.8 [l/h] (透湿膜式)					
付属品	吹出口ユニット 後吸込用フィルターボックス 分岐ダクト 円形ダクト 1m/2m 角ダクトフランジ					
	(室内ユニット本体) 据付説明書・取扱説明書・吊り用座金・ドレンホース・ドレンホース用断熱パイプ 冷媒配管用断熱パイプ・結束バンド・円形ダクトフランジ・制御箱カバー (後吸込時に使用します) (化粧パネル) 取付説明書・パネルゲージ・ダンツキネジ					
標準記外事項様	上記風量・運転音・電動機出力は、標準機外静圧35{50}Paで、< >値はファンモータをHiタップに切替えた時の値です。また、機外静圧で{ }内は、別売の角ダクトフランジご使用の場合です。					
注意事項	<ol style="list-style-type: none"> <li>1. 冷暖房能力はJIS B 8615-2の空気条件で運転した場合の最大能力です。</li> <li>2. 実際の能力特性は内・外機の組合せにより変わりますので技術資料をご覧ください。</li> <li>3. 運転音は無響室でのデータです。(騒音計 A特性値)</li> <li>4. 化粧パネルや別売部品の組込みにより電気特性、機外静圧、騒音などが変化する場合があります。詳細は据付説明書及び別売部品組込仕様書をご覧ください。</li> <li>5. 本製品を長く安心してお使い頂く為には定期的な保守・点検が必要です。各部品の点検、保全周期については日本冷凍空調工業会発行のガイドラインを参考にしてください。</li> <li>6. 天井内が高温多湿雰囲気 (露点温度26°C以上) で長時間運転されますと、室内ユニットに結露する場合があります。そのような条件で使用する可能性がある場合は、販売店または施工業者にご相談願います。</li> </ol>					
 三菱電機株式会社   作成日   08-08-06   仕様書番号   WYNCO-9890-5   副番						



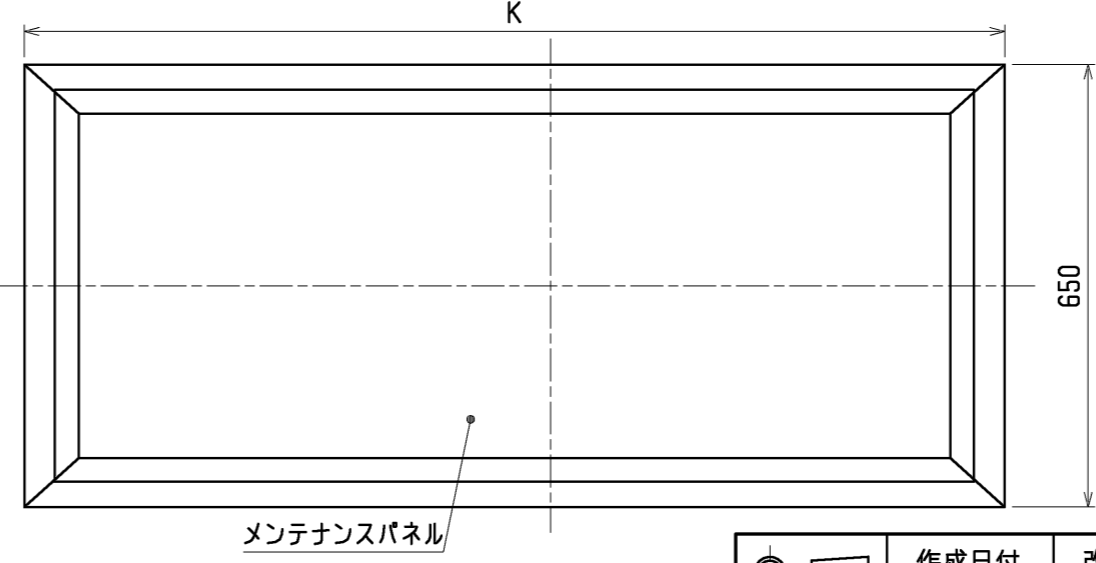
- 注1. 吊りボルトは耐震など必要に応じ、振れ止め用耐震支持部材にて補強を行ってください。  
 2. 吊りボルトおよび振れ止め用耐震支持部材はM10を使用してください。(現地御手配)  
 3. 天井材組込タイプの化粧パネルをご使用の場合、天井材組込可能最大厚さは16mmです。  
 4. 制御ボックスの外付けへの変更が必要です。  
 5. ドレンアップメカをご使用にならない場合は、自然排水口に付属のフレキシブルホースを接続してください。



これは71～90形の場合です。  
 22～56形の場合は2口になります。[★]  
 φ200吹出円形フランジ



※上図範囲内で付属のフレキシブルホースを使用してドレン揚程の処理をお願いします。



<標準仕様(後吸込)>

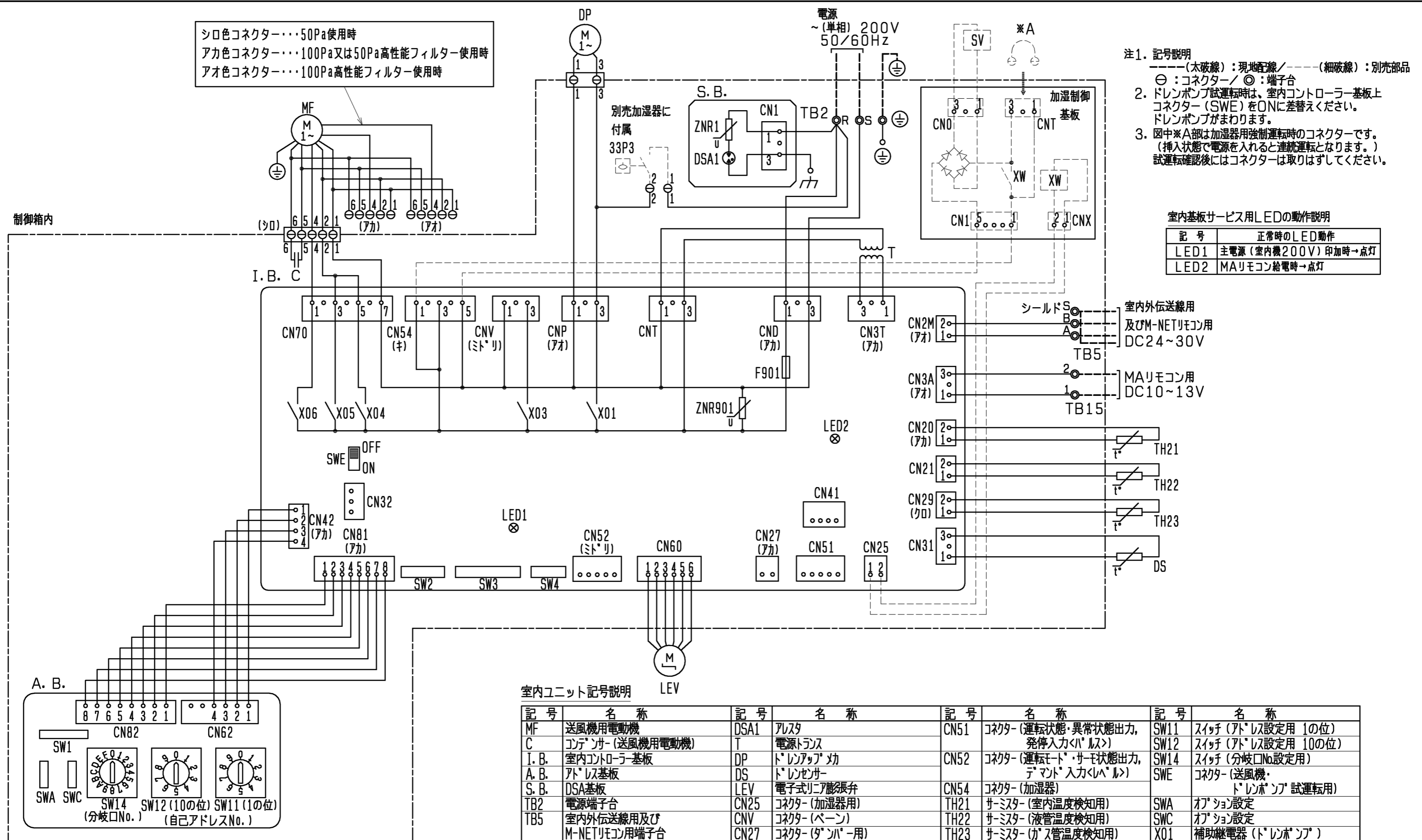
機種	A	B	C	D	E	F	G	H	J	K	L	①ガス配管サイズ*	②エキ配管サイズ*	③ドレン配管
PDFY-P22・28・36M-E2	742	710	165	320	—	696	235	36	39	1000	986	φ12.7	φ6.35	ドレンホース VP-25 <フレキ接手175mm>(付属)
PDFY-P45・56M-E2	992	960	225	450	—	946	425	39	42	1440	1426	φ12.7	φ6.35	ドレンホース VP-25 <フレキ接手175mm>(付属)
PDFY-P71・80・90M-E2	1192	1160	230	320	320	1146	225	39	36	1440	1426	φ15.88	φ9.52	ドレンホース VP-25 <フレキ接手175mm>(付属)

作成日付 ISSUED	改定日付 REVISED	TITLE	DRW. NO.	REV.	PAGE
09-03-06		PDFY-P22・28・36・45・56・71・80・90M-E2 インバーターマルチエアコン フリーランシステム 天井ビルトイン形室内ユニット外形図	WKB94T357		1/1

SCALE NTS 三菱電機株式会社

シロ色コネクタ・・・50Pa使用時  
 アカ色コネクタ・・・100Pa又は50Pa高性能フィルター使用時  
 アオ色コネクタ・・・100Pa高性能フィルター使用時

制御箱内

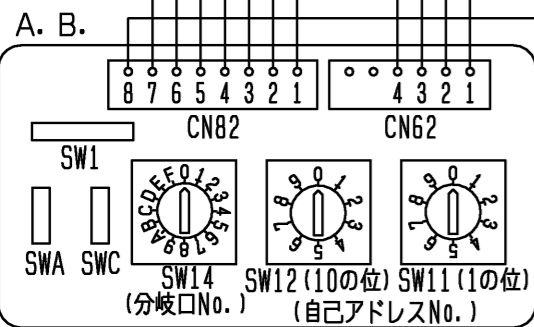


- 注1. 記号説明  
 ---(太破線): 現地配線 / ---(細破線): 別売部品  
 ⊕: コネクタ / ⊙: 端子台  
 2. ドレンポンプ試運転時は、室内コントローラ基板上コネクタ(SWE)をONに差替えてください。ドレンポンプがまわります。  
 3. 図中※A部は加湿器用強制運転時のコネクタです。(挿入状態で電源を入れると連続運転となります。)試運転確認後にはコネクタは取りはずしてください。

室内基板サービス用LEDの動作説明

記号	正常時のLED動作
LED1	主電源(室内機200V)印加時→点灯
LED2	MAリモコン給電時→点灯

シールドS  
B  
A  
TB5  
室内外伝送線用  
及びM-NETリモコン用  
DC24~30V  
MAリモコン用  
DC10~13V  
TB15



室内ユニット記号説明

記号	名称	記号	名称	記号	名称	記号	名称
MF	送風機用電動機	DSA1	アレスタ	CN51	コネクタ(運転状態・異常状態出力, 発停入力<ハ>ルス)	SW11	スイッチ(アドレス設定用 1の位)
C	コンプレッサ(送風機用電動機)	T	電源トランス	CN52	コネクタ(運転モード・サーモ状態出力, デマンド入力<レ>ルス)	SW12	スイッチ(アドレス設定用 10の位)
I. B.	室内コントローラ基板	DP	ドレンアップモ	CN54	コネクタ(加湿器)	SW14	スイッチ(分岐口No.設定用)
A. B.	アドレス基板	DS	ドレンセンサー	TH21	サーミスタ(室内温度検知用)	SWE	コネクタ(送風機・ドレンポンプ試運転用)
S. B.	DSA基板	LEV	電子式リニア膨張弁	TH22	サーミスタ(液管温度検知用)	SWA	オプション設定
TB2	電源端子台	CN25	コネクタ(加湿器用)	TH23	サーミスタ(ガス管温度検知用)	SWC	オプション設定
TB5	室内外伝送線用及びM-NETリモコン用端子台	CNV	コネクタ(ペーン)	SW1	スイッチ(機能切換1)	X01	補助継電器(ドレンポンプ)
TB15	MAリモコン用端子台	CN27	コネクタ(タンパ用)	SW2	スイッチ(能力設定)	X03	補助継電器(ペーン)
F901	ヒューズ<6.3A>	CN32	コネクタ(遠方/手元切換入力, 発停入力<レ>ルス)	SW3	スイッチ(機能切換2)	X04	補助継電器(微風)
ZNR1, ZNR901	バリスタ	CN41	コネクタ(HA端子, 発停入力<ハ>ルス)	SW4	スイッチ(機種設定)	X05	補助継電器(弱風)
						X06	補助継電器(強風)

加湿器記号説明

記号	名称
XW	補助継電器(加湿器)
SV	電磁弁(加湿給水用)
33P3	ポートスイッチ(強制運転)

作成日付 ISSUED	改定日付 REVISED	TITLE
		PDFY-P90~140M-E2 天井ビルトイン形室内ユニット電気配線図
DIM. mm	08-01-10	SCALE NTS
三菱電機株式会社		DRW. NO. WKB94L480
		REV. PAGE 1/1