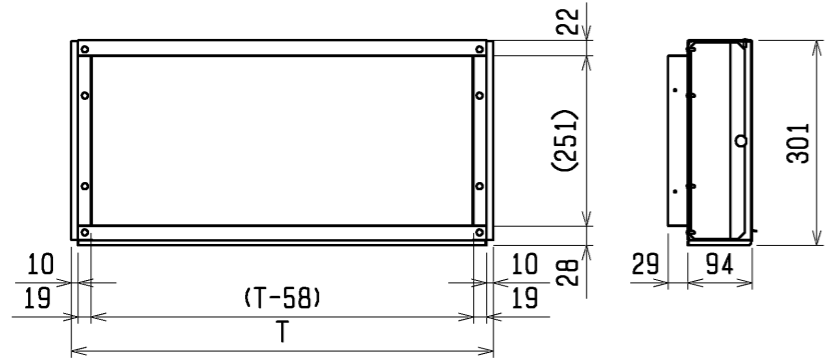
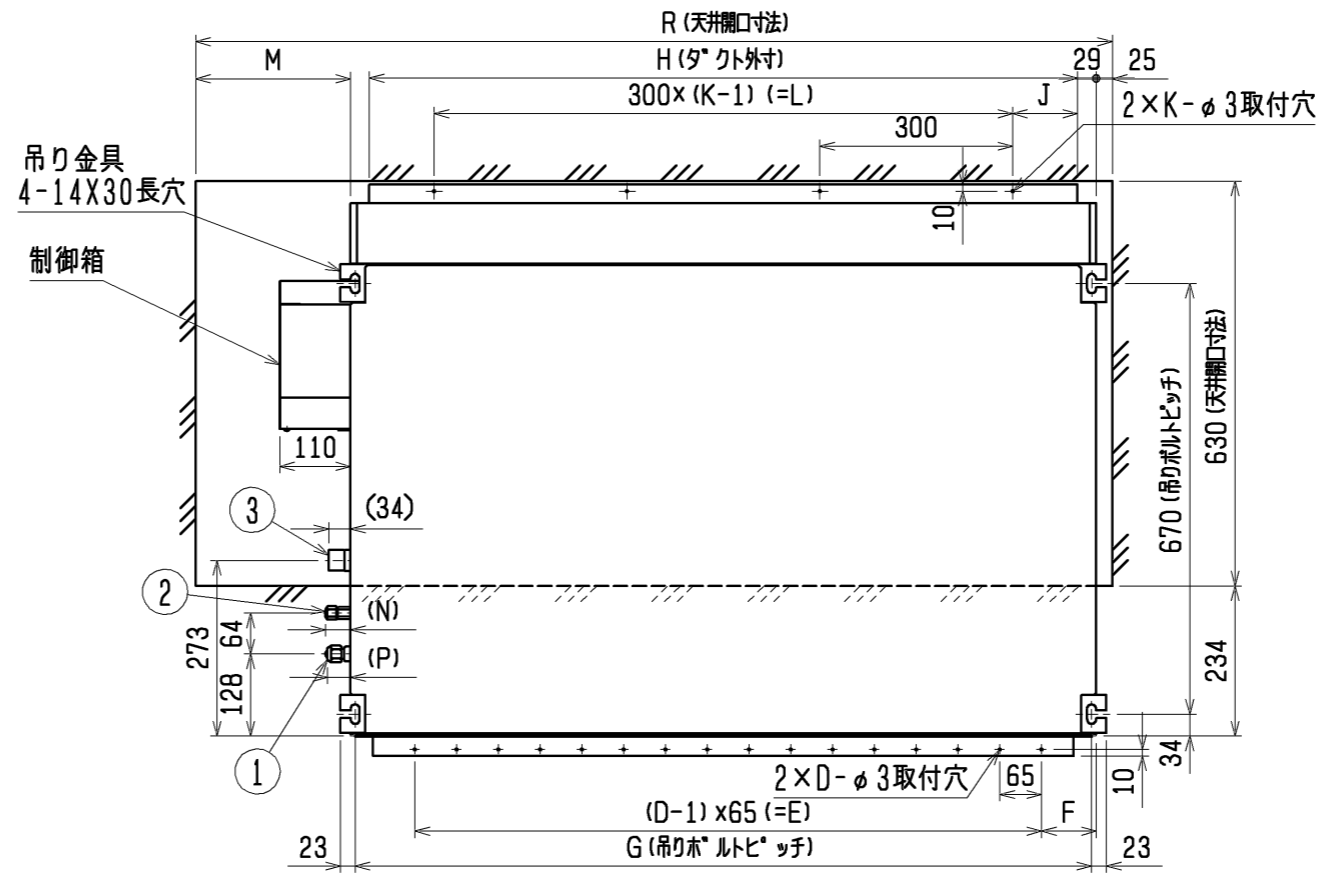


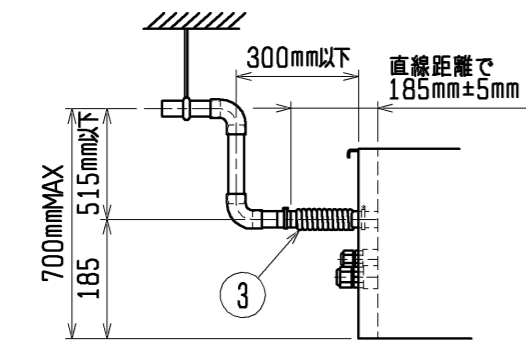
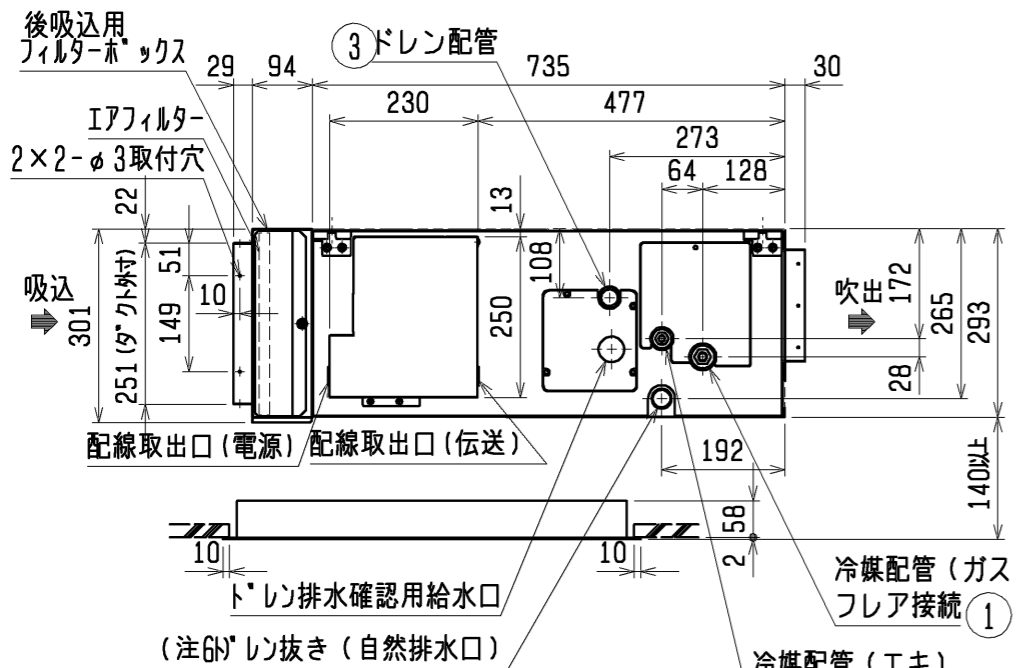
後吸込用フィルターボックス



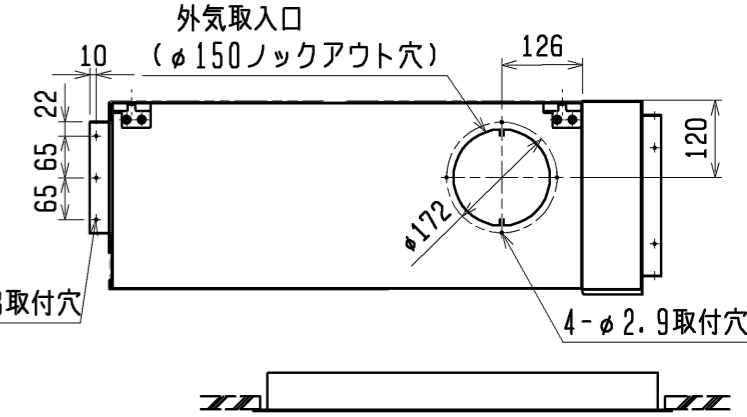
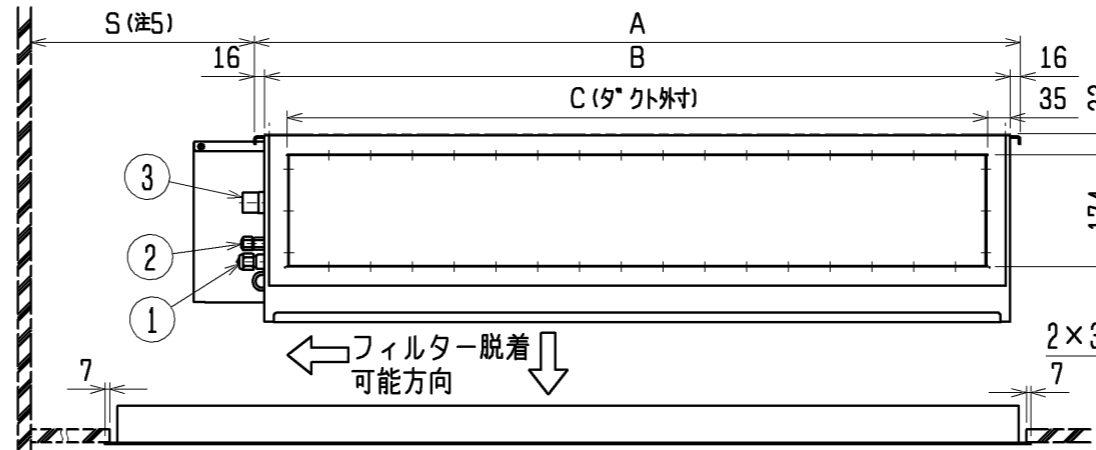
| 形名 | 適用機種 | T寸法 |
|-------------|--------------------|------|
| PAC-KD80RTB | PDFY-P22・28・36M-E2 | 710 |
| PAC-KD81RTB | PDFY-P45・56M-E2 | 960 |
| PAC-KD83RTB | PDFY-P71・80・90M-E2 | 1160 |



- 吊りボルトは耐震など必要に応じ、振れ止め用耐震支持部材にて補強を行ってください。
- 吊りボルトおよび振れ止め用耐震支持部材はM10を使用してください。(現地御手配)
- 天井材組込タイプの化粧パネルをご使用の場合、天井材組込可能最大厚さは16mmです。
- 制御箱の外付けへの変更が必要です。
- 変化寸法Sはフィルターを横方向より脱着する時に必要なスペースを示します。
- ドレンアップメカをご使用にならない場合は、自然排水口に付属のフレキシブルホースを接続してください。



※上図範囲内で付属のフレキシブルホースを使用してドレン揚程の処理をお願いします。



角ダクトフランジ

| 形名 | 適用機種 |
|-------------|----------------------|
| PAC-KD60KDF | PDFY-P22, 28, 36M-E2 |
| PAC-KD61KDF | PDFY-P45, 56M-E2 |
| PAC-KD63KDF | PDFY-P71, 80, 90M-E2 |

<角ダクト+後吸込用フィルターボックス組込み仕様>

| 機種 | A | B | C | D | E | F | G | H | J | K | L | M | N | P | Q | R | S | ①ガス配管サイズ | ②エキ配管サイズ | ③ドレン配管 |
|--------------------|------|------|------|----|-----|------|------|------|-----|---|-----|-----|----|----|------|------|-----|----------|----------|-------------------------------|
| PDFY-P22・28・36M-E2 | 742 | 710 | 640 | 95 | 20 | 95 | 696 | 652 | 126 | 3 | 400 | 251 | 36 | 39 | 1000 | 986 | 684 | φ12.7 | φ6.35 | ドレンホース VP-25 <フル接手175mm> (付属) |
| PDFY-P45・56M-E2 | 992 | 960 | 890 | 13 | 780 | 90 | 946 | 902 | 151 | 3 | 600 | 441 | 39 | 42 | 1440 | 1426 | 484 | φ12.7 | φ6.35 | |
| PDFY-P71・80・90M-E2 | 1192 | 1160 | 1090 | 16 | 975 | 92.5 | 1146 | 1102 | 101 | 4 | 900 | 241 | 39 | 36 | 1440 | 1426 | 684 | φ15.88 | φ9.52 | |

| | | | | |
|-----------|----------------|-----------------|---|-------|
| | 作成日付 ISSUED | 改定日付 REVISED | TITLE PDFY-P22・28・36・45・56・71・80・90M-E2 インバーターマルチエアコンフリーフランジシステム 天井ビルトイン形室内ユニット外形図 | |
| | 09-09-02 | 09-10-29 | DRW. NO. | PAGE |
| SCALE NTS | 三菱電機株式会社 | | WKD96C044 | 1 / 1 |