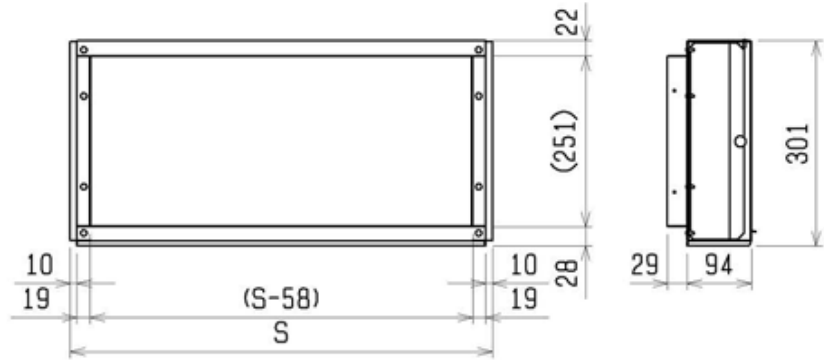
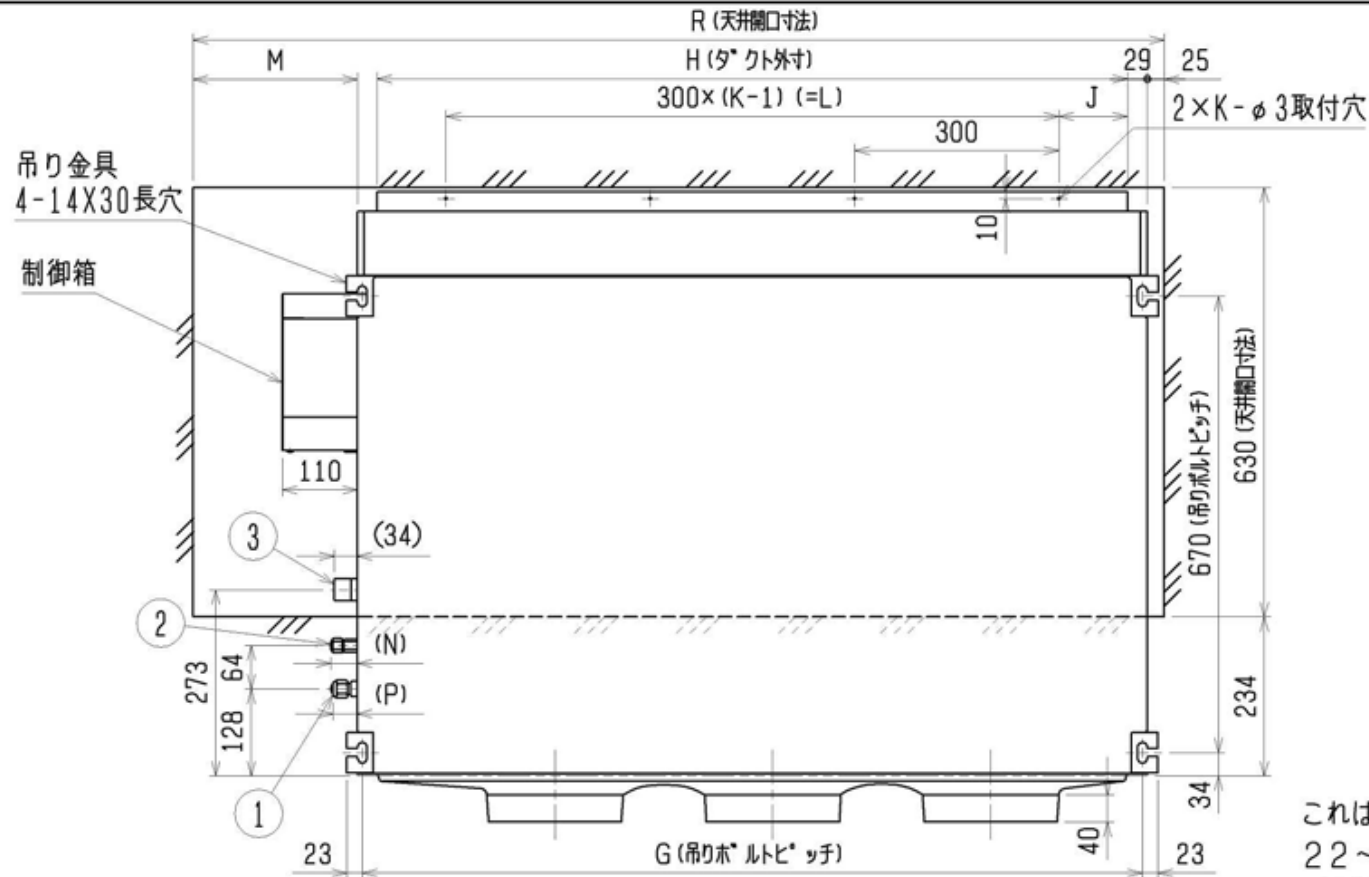


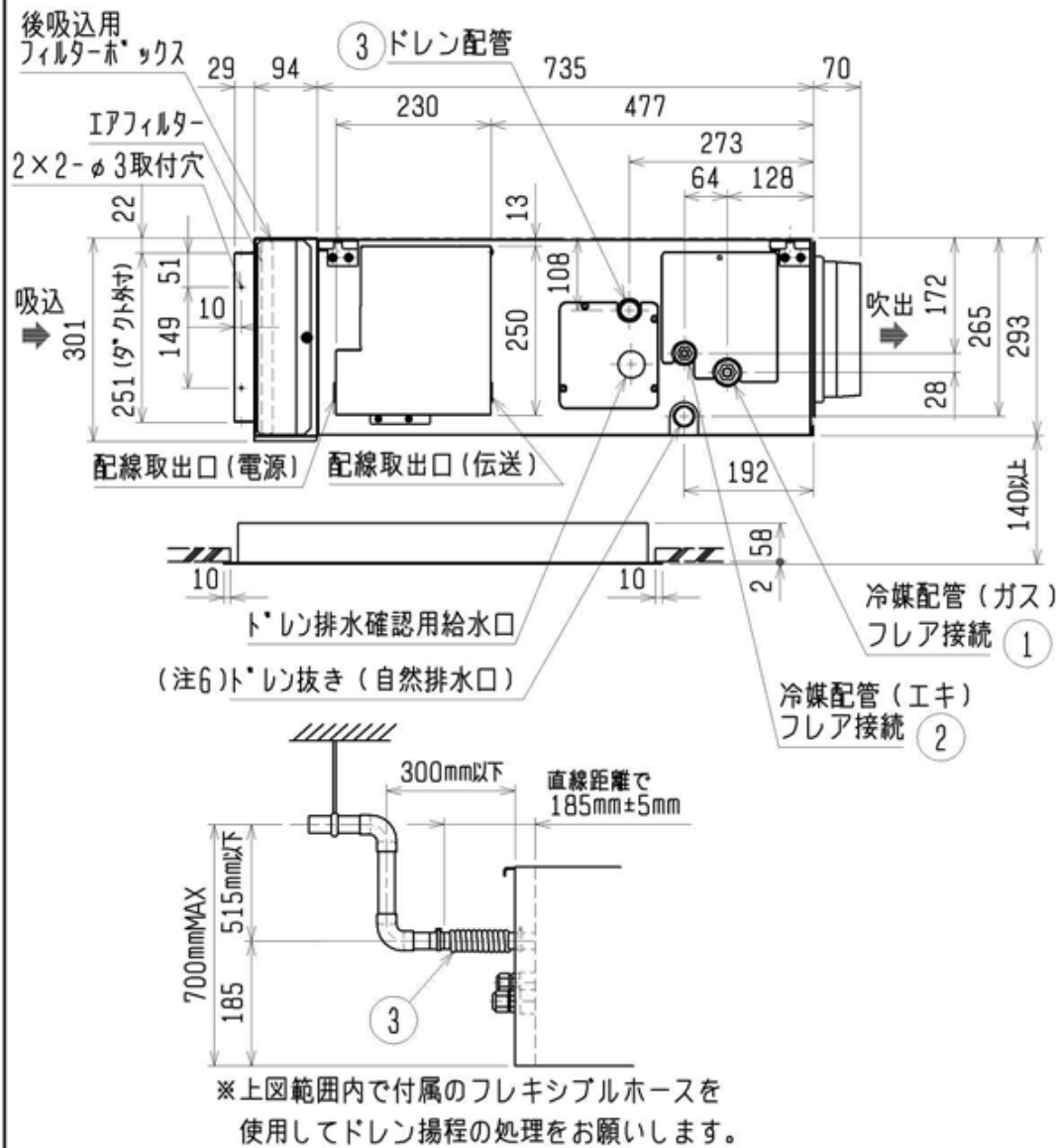
後吸込用フィルターボックス



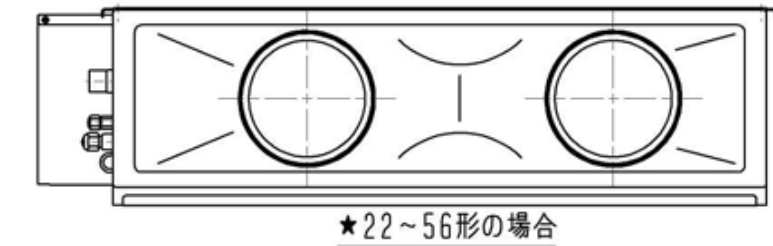
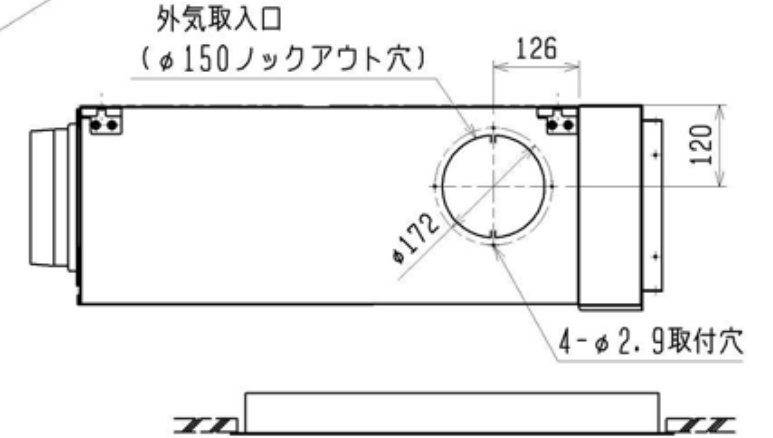
形名	適用機種	S寸法
PAC-KD80RTB	PDFY-P22・28・36M-E2	710
PAC-KD81RTB	PDFY-P45・56M-E2	960
PAC-KD83RTB	PDFY-P71・80・90M-E2	1160



- 吊りボルトは耐震など必要に応じ、振れ止め用耐震支持部材にて補強を行ってください。
- 吊りボルトおよび振れ止め用耐震支持部材はM10を使用してください。(現地御手配)
- 天井材組込タイプの化粧パネルをご使用の場合、天井材組込可能最大厚さは16mmです。
- 制御箱の外付けへの変更が必要です。
- 変化寸法Fはフィルターを横方向より脱着する時に必要なスペースを示します。
- ドレンアップメカをご使用にならない場合は、自然排水口に付属のフレキシブルホースを接続してください。



これは71、80形の場合です。
22～56形の場合は2口になります。[★]
φ200吹出円形フランジ



<後吸込用フィルターボックス組込み仕様>

機種	A	B	C	D	E	F	G	H	J	K	L	M	N	P	Q	R	①ガス配管サイズ*	②Iキ配管サイズ*	③ドレン配管
PDFY-P22・28・36M-E2	742	710	165	320	—	684	696	652	126	3	400	251	36	39	1000	986	φ12.7	φ6.35	ドレンホース VP-25 <フレキ接手175mm> (付属)
PDFY-P45・56M-E2	992	960	225	450	—	484	946	902	151	3	600	441	39	42	1440	1426	φ15.88	φ9.52	
PDFY-P71・80・90M-E2	1192	1160	230	320	320	684	1146	1102	101	4	900	241	39	36	1440	1426	φ15.88	φ9.52	

DIM. mm	作成日付 ISSUED	改定日付 REVISED	TITLE
	09-07-03	09-10-02	PDFY-P22・28・36・45・56・71・80・90M-E2 インバーターマルチエアコン フリーファンシステム 天井ビルトイン形室内ユニット外形図
SCALE NTS	三菱電機株式会社		DRW. NO. WKB94T689
		REV. A	PAGE 1/1