
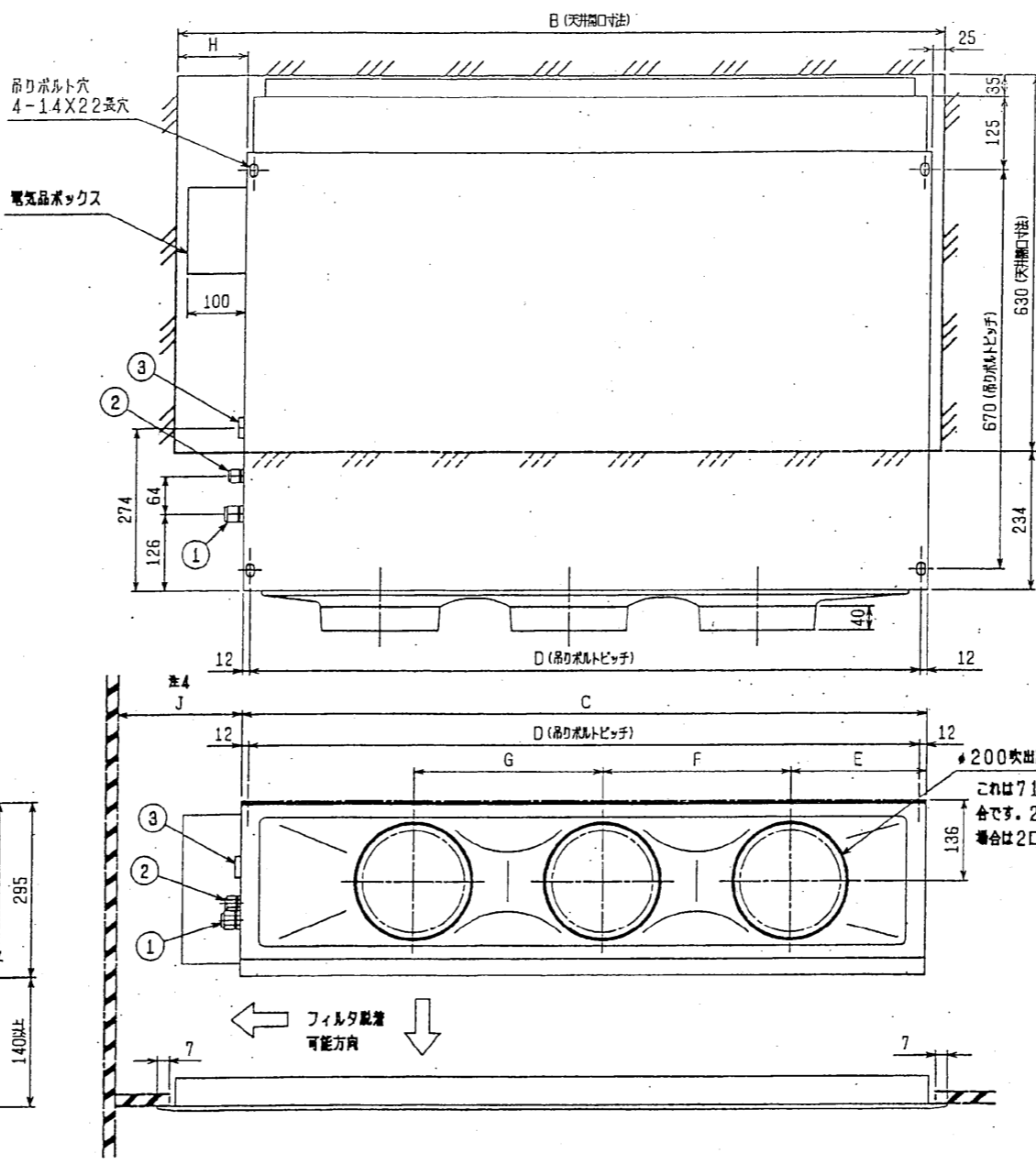
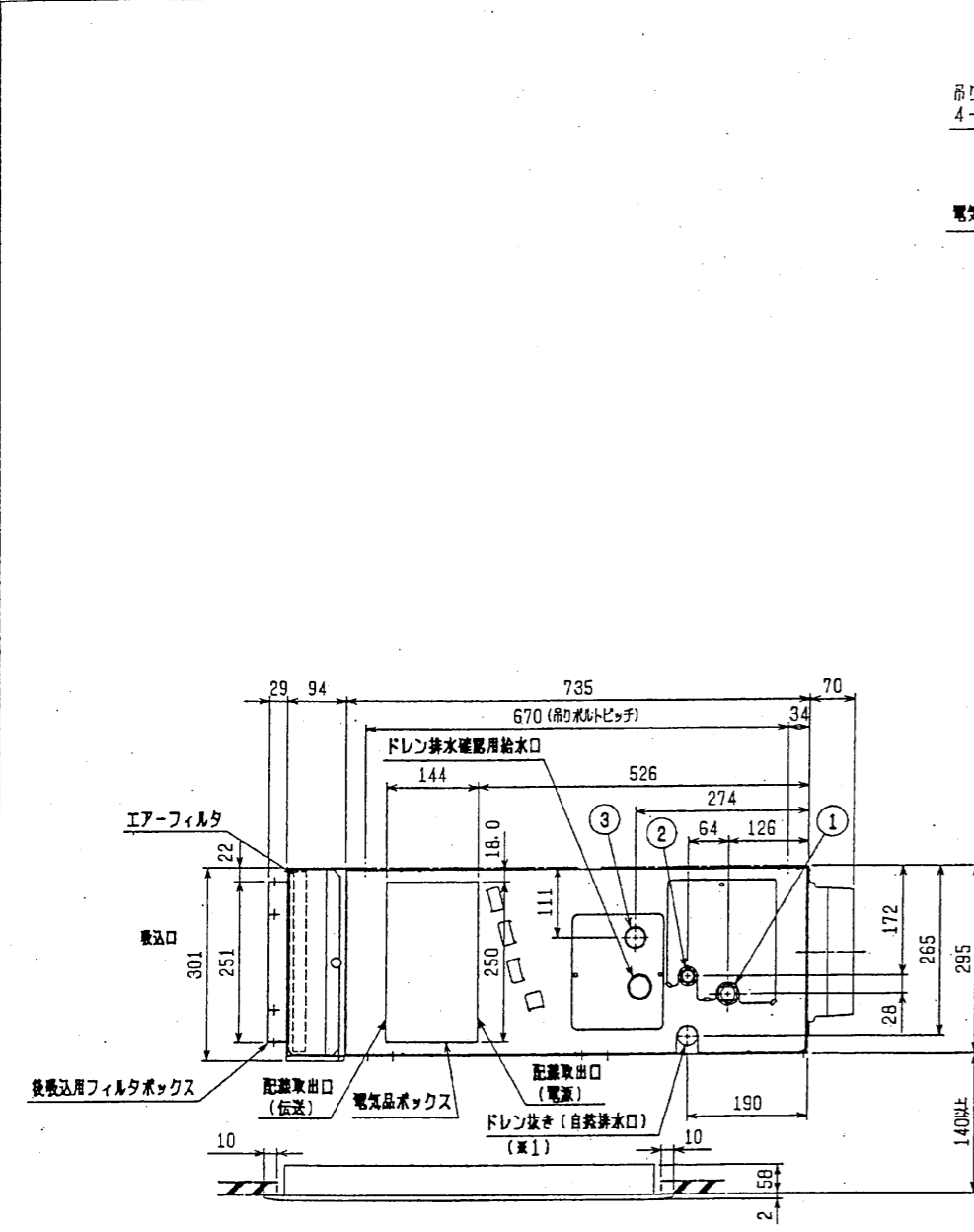
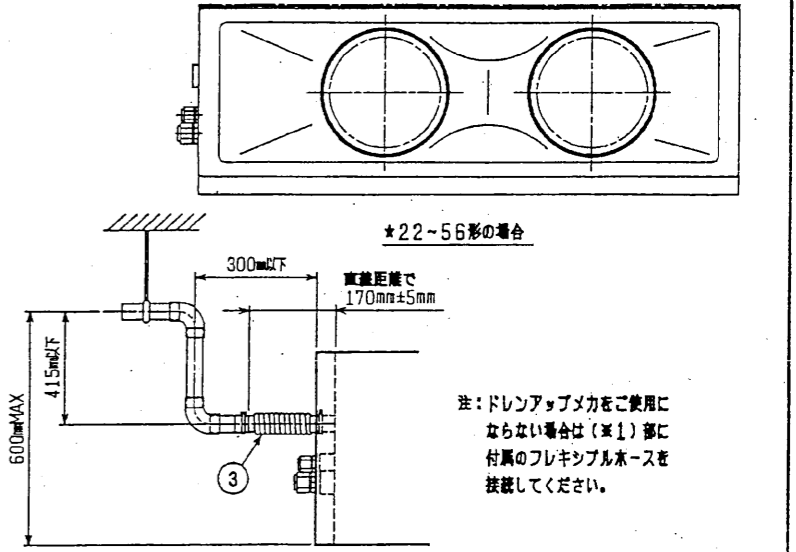
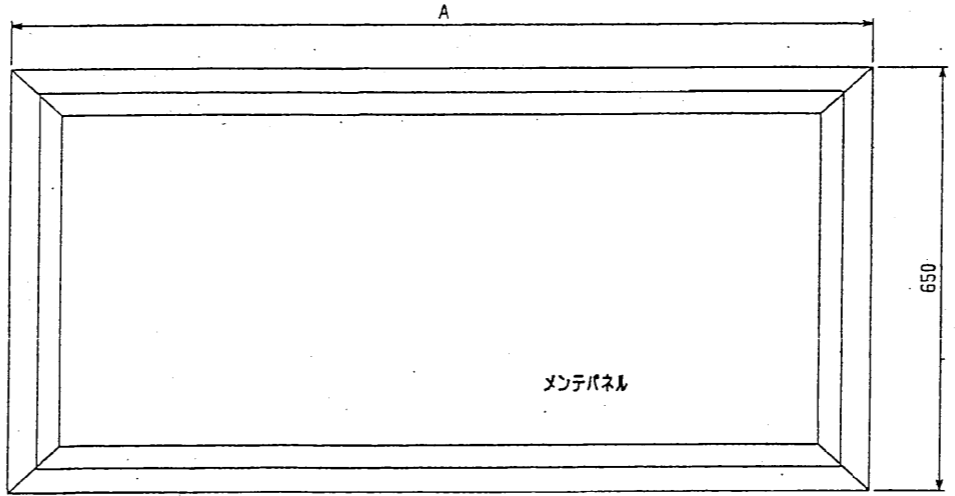
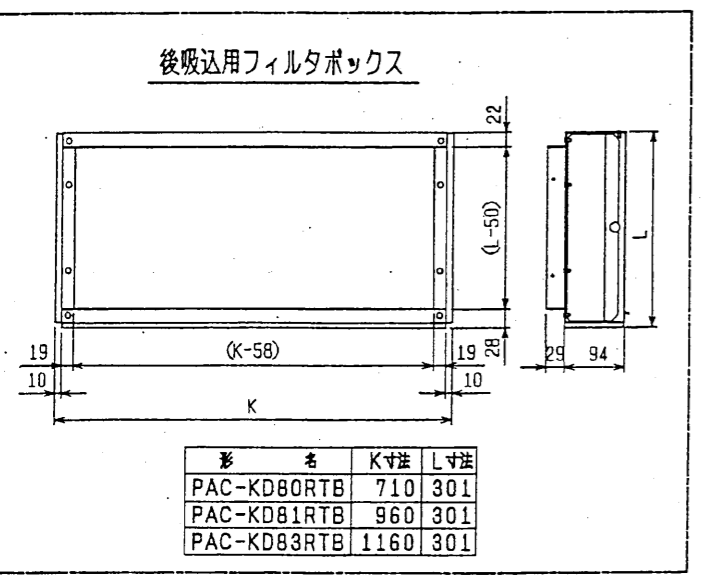
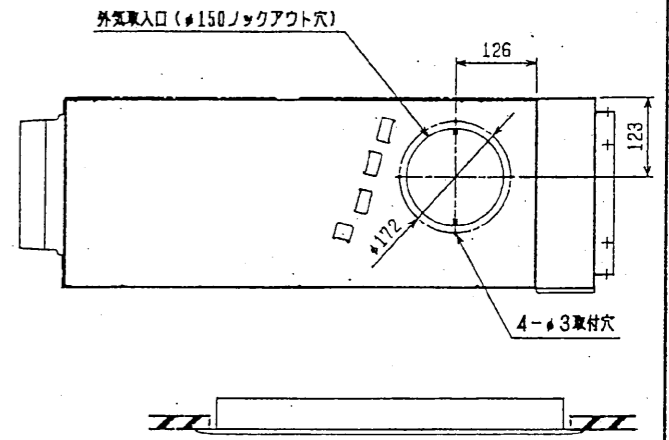


パッケージエアコン 室内ユニット仕様書 (天井ビルトイン形・新冷媒シリーズ 後吸込仕様)						
形名	PDFY-P90M-E		台数		記号	
電 源			単相 200V / 50Hz			
			冷 房	暖 房		
能 力			kW	9.0	10.0	
空気条件	室内側	乾球温度/湿球温度	°C	27/19	20/-	
	室外側	乾球温度/湿球温度	°C	35/-	7/6	
電気特性	消費電力		kW	0.18	0.17	
	運転電流		A	0.99	0.92	
リモコン温度設定範囲			°C	19~30 (ドライ含)	17~28	
風 向 調 節			上下方向	-		
送風機	形式 × 個数		シロココファン × 2			
	風 量 (強/弱)		m ³ /min	21/14.5		
	機 外 静 圧		Pa	35-85 (50-100)		
	電 動 機 出 力		kW	0.065 < 0.100 >		
外 装			本体: 溶融亜鉛メッキ鋼板 パネル: マンセル 0.70Y 8.59/0.97			
外形寸法	本 体 (H×W×D)		mm	301×1160×829		
	パ ネ ル (H×W×D)		mm	60×1440×650		
熱 交 換 器 形 式			クロスフィン			
エ ア フ ィ ル タ			合成繊維不織布エアフィルタ (ロングライフ)			
防 音 ・ 断 熱 材			グラスウール・発泡ポリエチレン			
冷媒配管サイズ 液/ガス			mm	φ9.52/φ15.88		
ドレン配管サイズ			mm	外径φ32 (PVC管 VP-25接続可)		
運 転 音 (強/弱)			dB	38/32		
質 量			kg	本体 : 43	パネル : 8.5	
機外配線	最 小 電 線 太 さ		1.6mm			
	配 線 用 遮 断 器		15A			
構成部品	運 転 調 節 装 置 (別 売)		MAリモコン (自動アドレス設定可能)			
			M-NETリモコン			
	化粧パネル (別売)		塗装パネル (塗装色: マンセル 0.70Y/8.59/0.97)			
		天井材組込 (天井材貴社組込)				
その他の取付可能	補助電気ヒータ: 単相 200V 1.5kW					
	高性能フィルタ: 比色法 65%/90%					
付 属 品	加湿器 (内蔵タイプ): 加湿能力 0.8l/h (透湿膜式)					
	吹出口ユニット 分岐ダクト 円形ダクト 1m/2m 角ダクトフランジ					
標準記外事項	(室内ユニット本体)					
	据付説明書・取扱説明書・ドレンホース・ホースクランプ・ドレンホース用断熱パイプ 冷媒配管用断熱パイプ・結束バンド・円形ダクトフランジ (メンテナンスパネル) 取付説明書・トリツケカナグ・チョウボルト					
注 意 事 項	上記運転音・電動機出力は、標準機外静圧35(50)Paで<>値は、ファンモータをHiタップに切替えた時の値です。 また、機外静圧で{}内は、別売の角ダクトフランジご使用の場合です。 組込部品 後吸込用フィルタボックス					
	1. 冷暖房能力はJIS B 8615-2の空気条件で運転した場合の最大能力です。 2. 実際の能力特性は内・外機の組合せにより変わりますので技術資料をご覧ください。 3. 運転音は無響室でのデータです。(騒音計 A特性値) 4. 化粧パネルや別売部品の組込みにより電気特性、機外静圧、騒音などが変化する場合があります。 詳細は据付説明書及び別売部品組込仕様書をご覧ください。 5. 本製品を長く安心してお使い頂く為には定期的な保守・点検が必要です。各部品の点検、保全周期については日本冷凍空調工業会発行のガイドラインを参考にしてください。					
 三電電機株式会社 作成日 03-9-9 仕様書番号 WYNCO-6347-5 副番 -						



注; 1. 吊りボルトはM10を使用してください。(現場手配)
 2. 天井材組込タイプの化粧パネルをご使用の場合、天井材組込可能最大厚さは16mmです。
 3. 電気品ボックスの外付への変更が必要です。
 4. 変化寸法Jはフィルタを横方向より脱着する時に必要なスペースを示します。

- ・22-45タイプ <配管サイズ> <スパンサイズ>
 - 冷媒配管(ガス) フレック接続 φ12.7 (本体側23HEX, フレック側27HEX) ... ①
 - (Iキ) φ6.35 (本体側17HEX, フレック側17HEX) ... ②
- ・56タイプ
 - 冷媒配管(ガス) フレック接続 φ12.7 (本体側26HEX, フレック側29HEX) ... ①
 - (Iキ) φ6.35 (本体側19HEX, フレック側22HEX) ... ②
- ・71-90タイプ
 - 冷媒配管(ガス) フレック接続 φ15.88 (本体側26HEX, フレック側29HEX) ... ①
 - (Iキ) φ9.52 (本体側19HEX, フレック側22HEX) ... ②
- ドレン VP-25<フレキシブル200mm> (付属) ... ③



※上面範囲内で付属のフレキシブルホースを使用してドレン漏れの処理をお願いします。 <標準仕様(後吸込)>

機種	A	B	C	D	E	F	G	H	J
PDFY-P22・28・36M-E	1000	986	710	686	165	320	—	251	600
PDFY-P45・56M-E	1440	1426	960	936	225	450	—	441	500
PDFY-P71・80・90M-E	1440	1426	1160	1136	230	320	320	241	700

作成日付 ISSUED	改定日付 REVISED	TITLE
2003-08-20	2003-08-20	PDFY-P22・28・36・45・56・71・80・90M-E インパ-タムチエアコン フリー-ア-ランクスチム 天井ビルトイン形室内ユニット外形図

SCALE NTS 三菱電機株式会社 DRW. NO. W274257 REV. PAGE 1/1