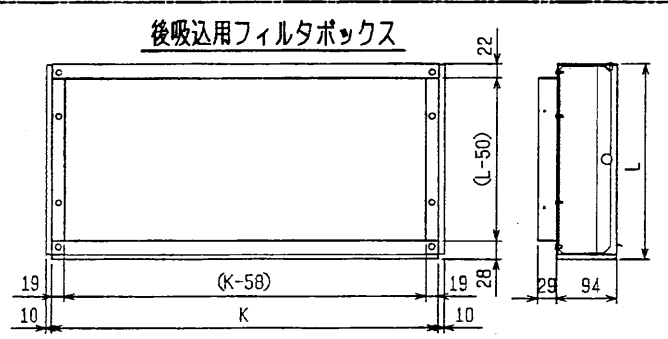
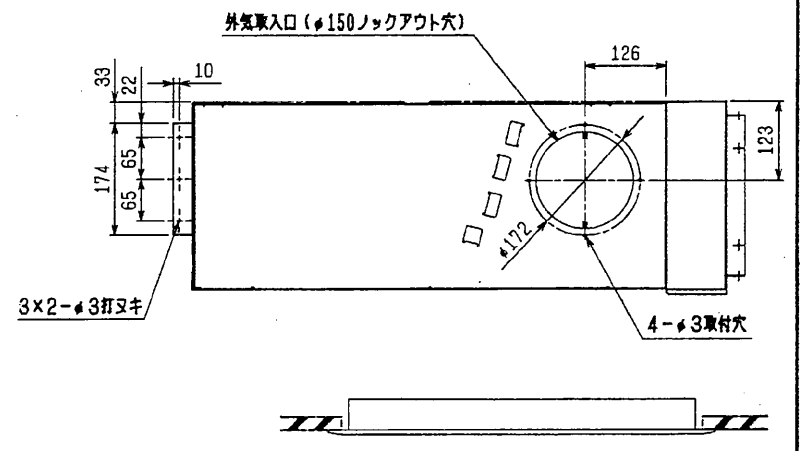


注: 1. 吊りボルトはM10を使用してください。(現場手配)  
 2. 天井材取込タイプの化粧パネルをご使用の場合、天井材取込可能最大厚さは16mmです。  
 3. 電気品ボックスの外付への変更が必要です。  
 4. 変換寸法丁はフィルタを横方向より脱着する時に必要なスペースを示します。

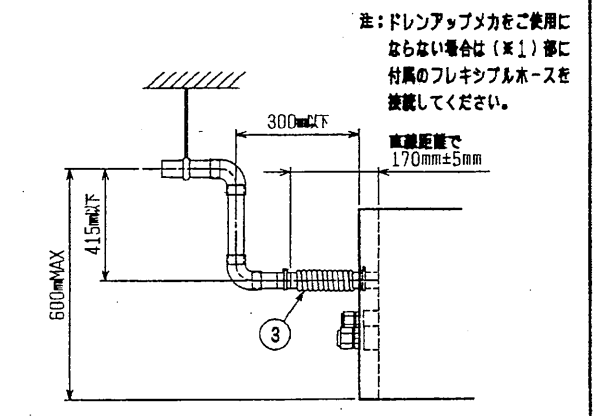
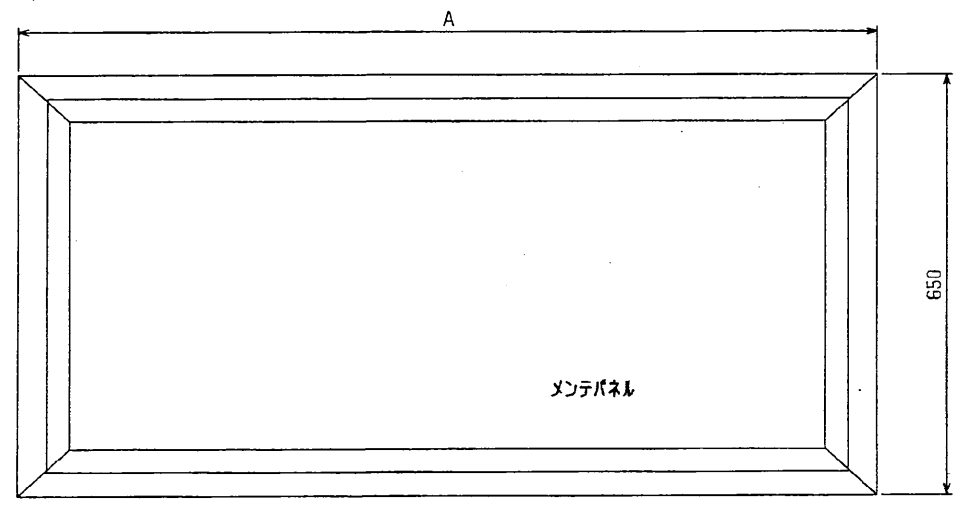
- ・22-45タイプ <配管サイズ> <スパナサイズ>  
 冷媒配管(ガス) フレア接続 φ12.7 (本体側23HEX, フレア側側27HEX) ... ①  
 (Iキ) φ6.35 (本体側17HEX, フレア側側17HEX) ... ②
- ・56タイプ  
 冷媒配管(ガス) フレア接続 φ12.7 (本体側26HEX, フレア側側29HEX) ... ①  
 (Iキ) φ6.35 (本体側19HEX, フレア側側22HEX) ... ②
- ・71-90タイプ  
 冷媒配管(ガス) フレア接続 φ15.88 (本体側26HEX, フレア側側29HEX) ... ①  
 (Iキ) φ9.52 (本体側19HEX, フレア側側22HEX) ... ②
- ドレン VP-25<フレキ継手200mm> (付属) ... ③



形名	K寸法	L寸法
PAC-KD80RTB	710	301
PAC-KD81RTB	960	301
PAC-KD83RTB	1160	301

角ダクトフランジ

形名	適用機種
PAC-KD60KDF	PDFY-P22, 28, 36M-E
PAC-KD61KDF	PDFY-P45, 56M-E
PAC-KD63KDF	PDFY-P71, 80, 90M-E



※上図範囲内で付属のフレキシブルホースを使用してドレン配管の処理をお願いします。

<角ダクト組み仕様(後吸込)>

機種	A	B	C	D	E	F	G	H	J
PDFY-P22・28・36M-E	1000	986	710	686	95	640	9	251	600
PDFY-P45・56M-E	1440	1426	960	936	90	890	13	441	500
PDFY-P71・80・90M-E	1440	1426	1160	1136	92.5	1090	16	241	700

作成日付 2003-08-25 改定日付 2003-08-25

TITLE PDFY-P22・28・36・45・56・71・80・90M-E  
 インバータマルチエアコン フリーランクスシステム  
 天井・トイン形室内ユニット外形図

SCALE NTS 三菱電機株式会社 W274265

REV. 1/PAGE 1/1