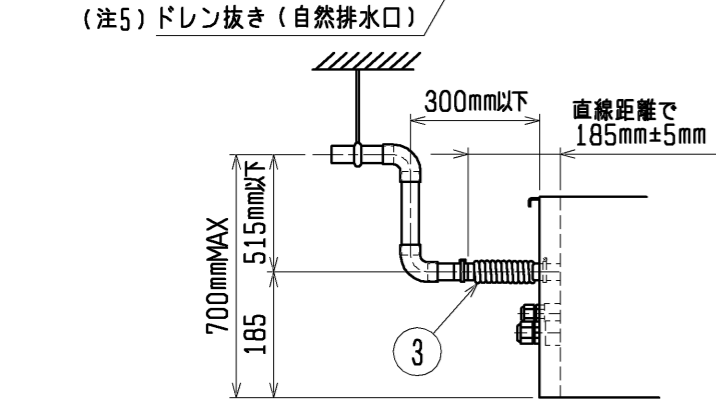
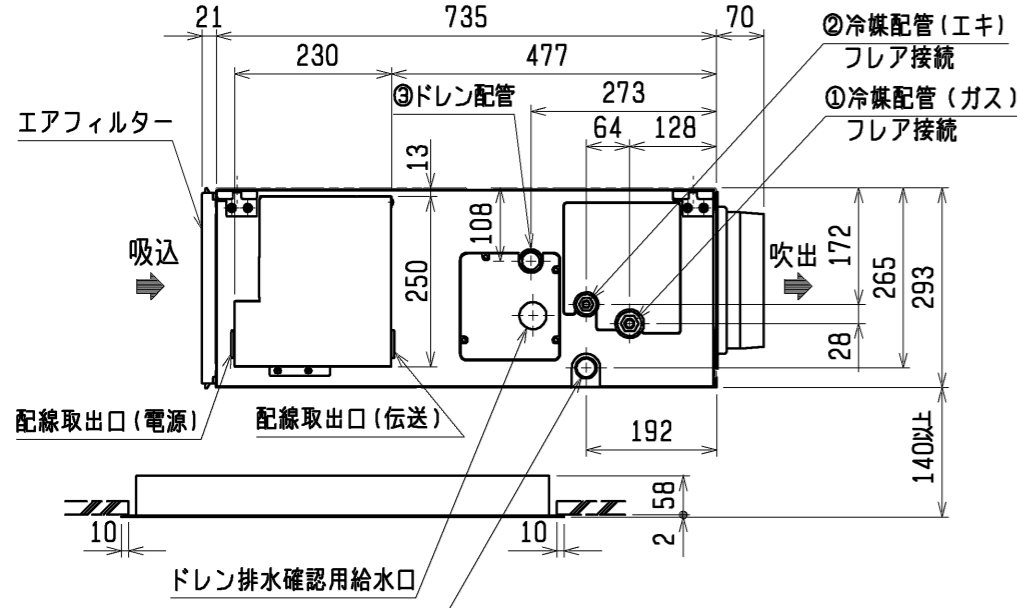
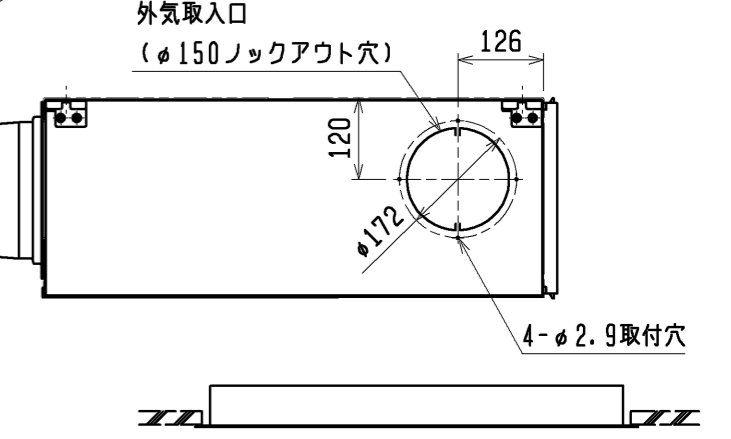


- 注1. 吊りボルトは耐震など必要に応じ、振れ止め用耐震支持部材にて補強を行ってください。
 2. 吊りボルトおよび振れ止め用耐震支持部材はM10を使用してください。(現地御手配)
 3. 天井材組込タイプの化粧パネルをご使用の場合、天井材組込可能最大厚さは16mmです。
 4. 制御ボックスの外付けへの変更が必要です。
 5. ドレンアップメカをご使用にならない場合は、自然排水口に付属のフレキシブルホースを接続してください。



これは71～90形の場合です。
 22～56形の場合は2口になります。[★]
 φ200吹出円形フランジ



※上図範囲内で付属のフレキシブルホースを使用してドレン揚程の処理をお願いします。

機種	A	B	C	D	E	F	G	H	J	K	L	①ガス配管サイズ*	②エキ配管サイズ*	③ドレン配管
PDFY-P22・28・36M-G	742	710	165	320	—	696	235	36	39	1000	986	φ12.7	φ6.35	ドレンホース VP-25 <フレキ接手175mm>(付属)
PDFY-P45・56M-G	992	960	225	450	—	946	425	39	42	1440	1426	φ12.7	φ6.35	ドレンホース VP-25 <フレキ接手175mm>(付属)
PDFY-P71・80・90M-G	1192	1160	230	320	320	1146	225	39	36	1440	1426	φ15.88	φ9.52	ドレンホース VP-25 <フレキ接手175mm>(付属)

作成日付 ISSUED 11-02-10
 改定日付 REVISED
 TITLE PDFY-P22・28・36・45・56・71・80・90M-G
 インバーターマルチエアコン フリーフローシステム
 天井ビルトイン形室内ユニット外形図

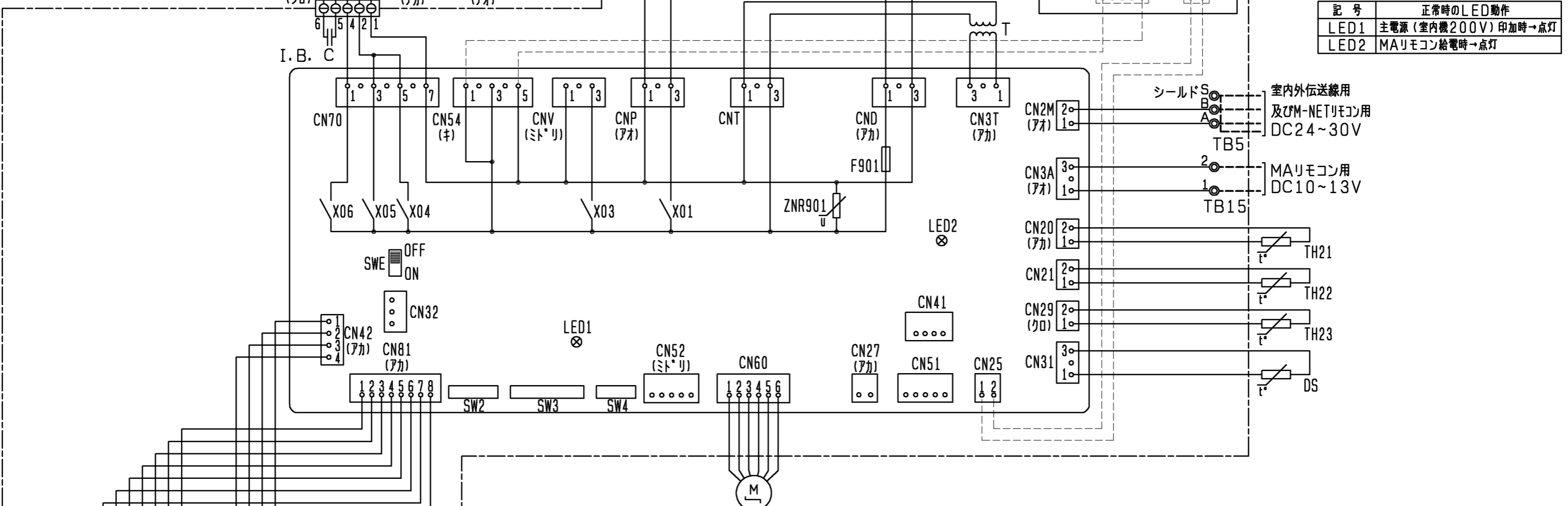
SCALE NTS 三菱電機株式会社 DRW. NO. WKD94L211 REV. PAGE 1/1

<標準仕様(後吸込)>

メンテナンスパネル

シロ色コネクタ・・・30(50)Pa使用時
 アカ色コネクタ・・・85(100)Pa又は35(50)Pa高性能フィルタ使用時
 アオ色コネクタ・・・85(100)Pa高性能フィルタ使用時
 ()値は角ダクトフランジ使用時

制御箱内

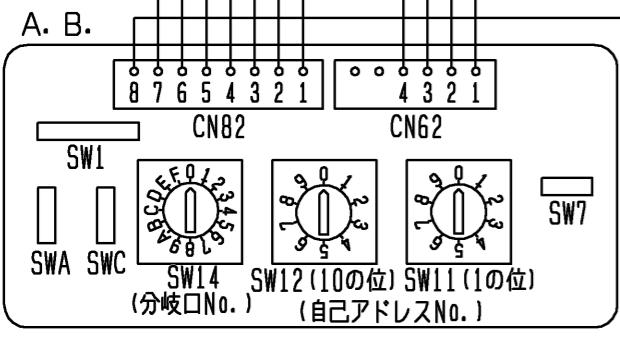


- 注1. 記号説明
 ---(太破線): 現地配線 / ---(細破線): 別売部品
 ⊙: コネクタ / ⊗: 端子台
 2. ドレンポンプ試運転時は、室内コントローラ基板コネクタ(SWE)をONに差替えてください。ドレンポンプがまわります。
 3. 図中※A部は加湿器用強制運転時のコネクタです。(挿入状態で電源を入ると連続運転となります。)試運転確認後にはコネクタは取りはずしてください。

室内基板サービス用LEDの動作説明

記号	正常時のLED動作
LED1	主電源(室内機200V)印加時→点灯
LED2	MAリモコン給電時→点灯

シールドS
B
A
TB5
室内外伝送線用
及びM-NETリモコン用
DC24~30V
MAリモコン用
DC10~13V
TB15



室内ユニット記号説明

記号	名称	記号	名称	記号	名称	記号	名称
MF	送風機用電動機	DSA1	アレスタ	CN51	コネクタ(運転状態・異常状態出力, 発停入力<レベル>)	SW11	スイッチ(アドレス設定用 1の位)
C	コンテナ(送風機用電動機)	T	電源トランス	CN52	コネクタ(運転モード・サーモ状態出力, テンプレート入力<レベル>)	SW12	スイッチ(アドレス設定用 10の位)
I. B.	室内コントローラ基板	DP	ドレンアップカ	CN54	コネクタ(加湿器)	SW14	スイッチ(分岐口No.設定用)
A. B.	アドレス基板	DS	ドレンセンサー	LEV	電子式リニア膨張弁	SWE	コネクタ(送風機・ドレンポンプ試運転用)
S. B.	DSA基板	LEV	電子式リニア膨張弁	TH21	サーミスタ(室内温度検知用)	SWA	オプション設定
TB2	電源端子台	CN25	コネクタ(加湿器用)	TH22	サーミスタ(液管温度検知用)	SWC	オプション設定
TB5	室内外伝送線用及びM-NETリモコン用端子台	CNV	コネクタ(ペーン)	TH23	サーミスタ(ガス管温度検知用)	X01	補助継電器(ドレンポンプ)
TB15	MAリモコン用端子台	CN27	コネクタ(タンパ用)	SW1	スイッチ(機能切換1)	X03	補助継電器(ペーン)
F901	ヒューズ<6.3A>	CN32	コネクタ(遠方/手元切替入力, 発停入力<レベル>)	SW2	スイッチ(能力設定)	X04	補助継電器(微風)
ZNR1, ZNR901	バリスタ	CN41	コネクタ(HA端子, 発停入力<レベル>)	SW3	スイッチ(機能切換2)	X05	補助継電器(弱風)
		CN54	コネクタ(加湿器)	SW4	スイッチ(機種設定)	X06	補助継電器(強風)
				SW7	スイッチ(機種切換)		

加湿器記号説明

記号	名称
XW	補助継電器(加湿器)
SV	電磁弁(加湿給水用)
33P3	リポートスイッチ(強制運転)

作成日付 ISSUED	改定日付 REVISED	TITLE	
		PDFY-P90~140M-G PDFY-P90~140MG1 天井ビルトイン形室内ユニット電気配線図	
DIM. mm	10-11-23	11-12-12	DRW. NO. WKD94G892
SCALE NTS	三菱電機株式会社		REV. A
			PAGE 1/1