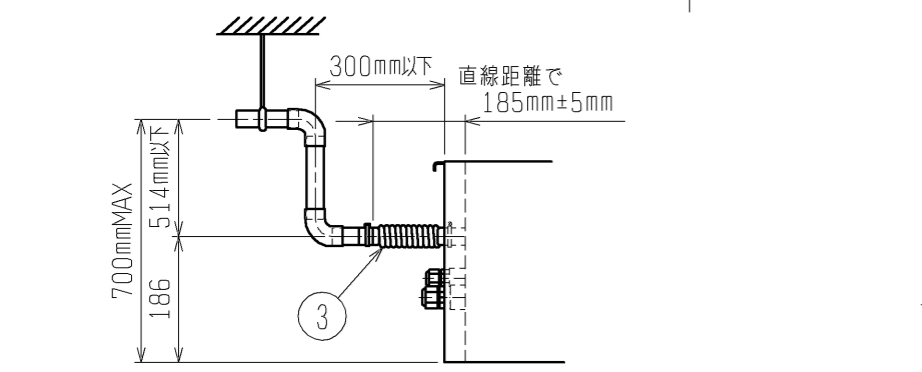
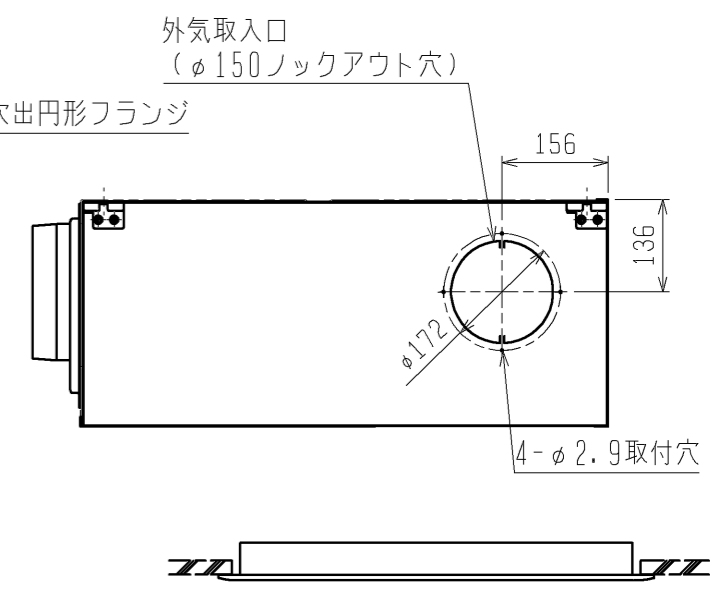
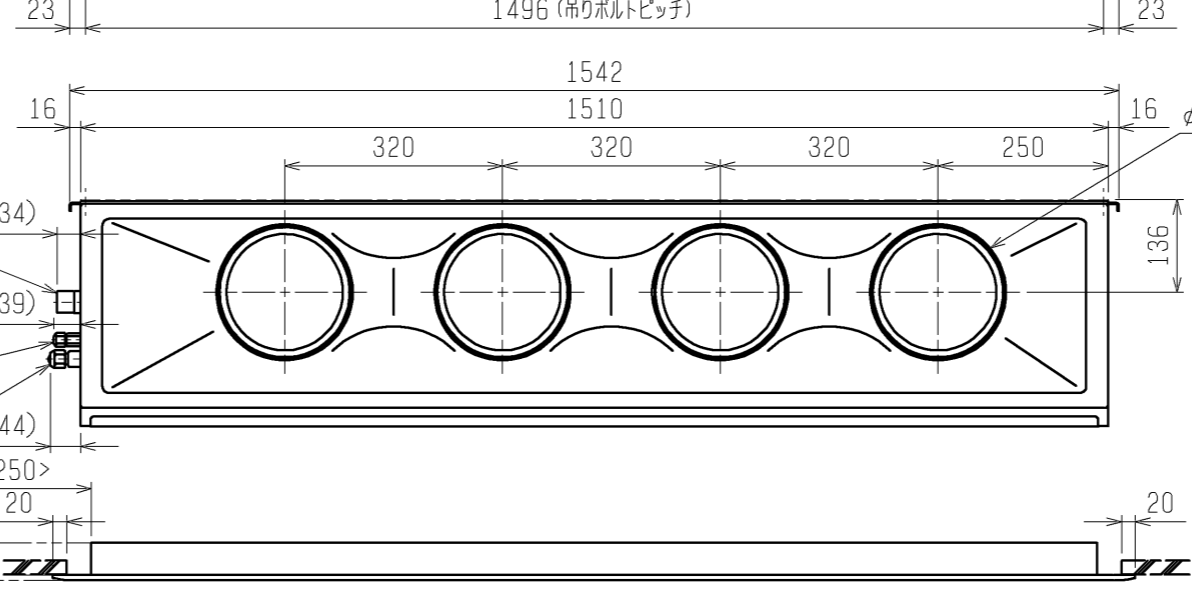
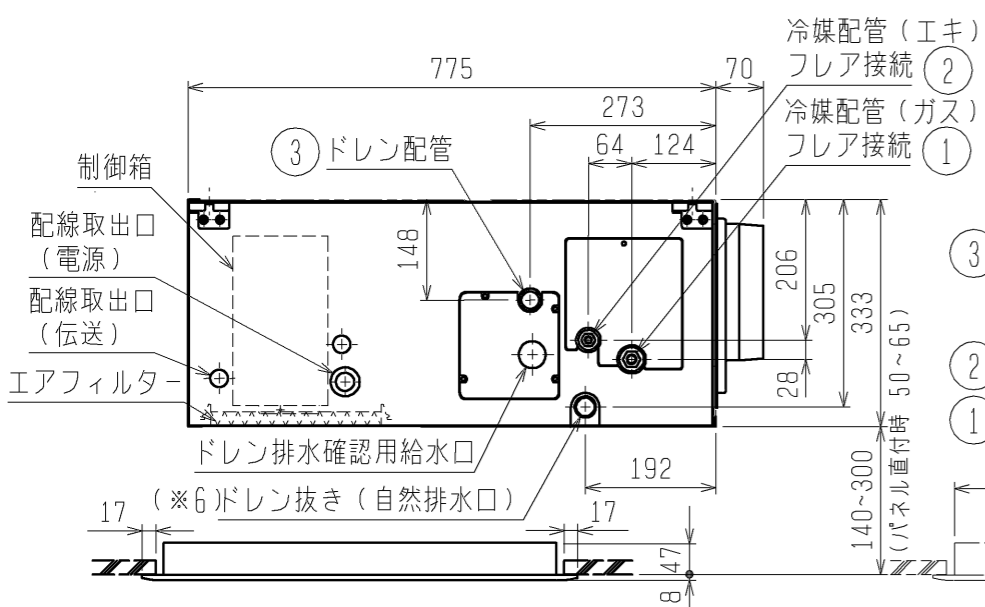
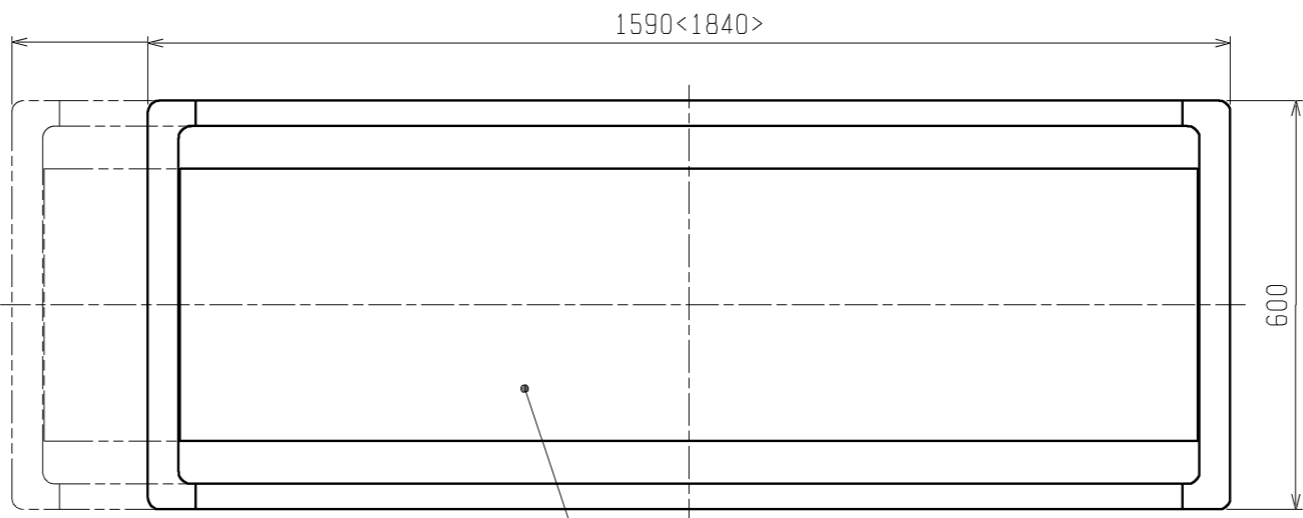


- 注1. オプションの高性能フィルター組込時は本体高さが32mmアップします。
 2. 天井材組込タイプの化粧パネルをご使用の場合、天井材組込可能最大厚さは20mmです。
 3. 吊りボルトは耐震など必要に応じ、振れ止め用耐震支持部材にて補強を行ってください。
 4. 吊りボルトおよび振れ止め用耐震支持部材はM10を使用してください。(現地御手配)
 5. オプションの内蔵形加湿器を組込時は、加湿エレメントのメンテナンスがサイドスライドメンテになりますので、1ランク上のパネルをご使用ください。(サービススペースの詳細は、加湿器組込の外形図を参照ください。)
 6. ドレンアップメカをご使用にならない場合は、自然排水口に付属のドレンホースを接続してください。



※上図範囲内で付属のドレンホースを使用してドレン揚程の処理をお願いします。



<標準仕様(下吸込)>

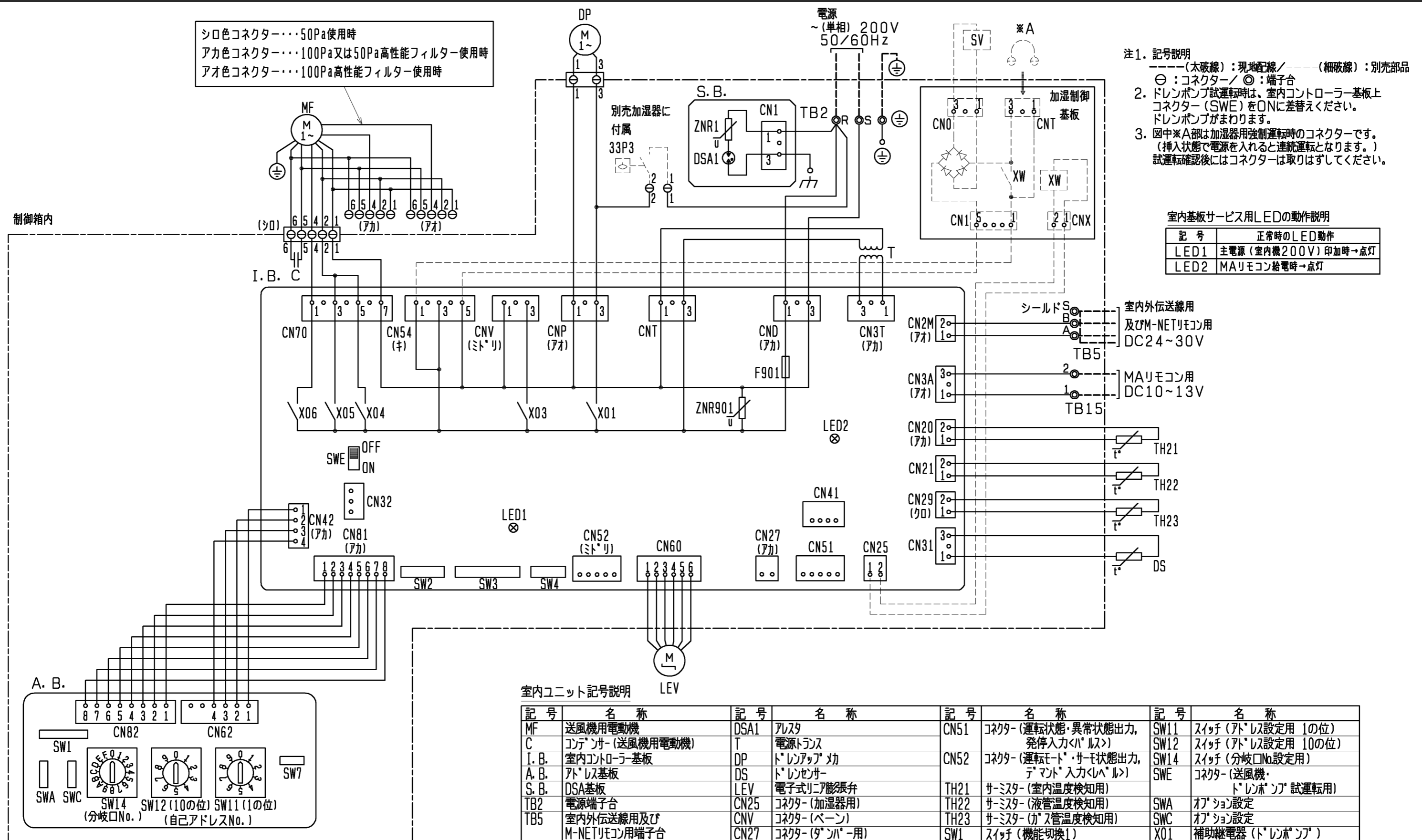
①カ*ス配管サイズ*	②エキ配管サイズ*	③ドレン配管
φ15.88	φ9.52	ドレンホース VP-25 <フレキ接手 175mm>(付属)

< >寸法はオプションの内蔵形加湿器組込時です。

	作成日付 ISSUED	改定日付 REVISED	TITLE PDZ-KP112・140FM 天井ビルトイン形室内ユニット外形図		
	10-07-23		SCALE NTS	三菱電機株式会社	DRW. NO. WKD94G407
					REV. 1 / 1

シロ色コネクタ・・・50Pa使用時
 アカ色コネクタ・・・100Pa又は50Pa高性能フィルター使用時
 アオ色コネクタ・・・100Pa高性能フィルター使用時

制御箱内



- 注1. 記号説明
 --- (太破線) : 現地配線 / --- (細破線) : 別売部品
 ⊙ : コネクタ / ⊗ : 端子台
 2. ドレンポンプ試運転時は、室内コントローラ基板コネクタ (SWE) をONに差替えてください。ドレンポンプがまわります。
 3. 図中※A部は加湿器用強制運転時のコネクタです。(挿入状態で電源を入れると連続運転となります。) 試運転確認後にはコネクタは取りはずしてください。

室内基板サービス用LEDの動作説明

記号	正常時のLED動作
LED1	主電源 (室内機200V) 印加時→点灯
LED2	MAリモコン給電時→点灯

室内外伝送線用
 及びM-NETリモコン用
 DC24~30V

MAリモコン用
 DC10~13V

室内ユニット記号説明

記号	名称	記号	名称	記号	名称	記号	名称
MF	送風機用電動機	DSA1	アレスタ	CN51	コネクタ (運転状態・異常状態出力, 発停入力<ハ>ルス)	SW11	スイッチ (アドレシ設定用 1の位)
C	コンテナ (送風機用電動機)	T	電源トランス	CN52	コネクタ (運転モード・サーモ状態出力, テーマント入力<レ>ル)	SW12	スイッチ (アドレシ設定用 10の位)
I. B.	室内コントローラ基板	DP	ドレンアップ機	CN27	コネクタ (タンパ用)	SW14	スイッチ (分岐口No.設定用)
A. B.	アドレス基板	DS	ドレンセンサー	CN32	コネクタ (遠方/手元切替入力, 発停入力<レ>ルス)	SWE	コネクタ (送風機・ドレンポンプ 試運転用)
S. B.	DSA基板	LEV	電子式リニア膨張弁	CN41	コネクタ (HA端子, 発停入力<ハ>ルス)	SWA	オプション設定
TB2	電源端子台	CN25	コネクタ (加湿器用)	CN54	コネクタ (加湿器)	SWC	オプション設定
TB5	室内外伝送線用及びM-NETリモコン用端子台	CNV	コネクタ (ペーン)	SW1	スイッチ (機能切替1)	X01	補助継電器 (ドレンポンプ)
TB15	MAリモコン用端子台	CN27	コネクタ (タンパ用)	SW2	スイッチ (能力設定)	X03	補助継電器 (ペーン)
F901	ヒューズ <6.3A>	CN32	コネクタ (遠方/手元切替入力, 発停入力<レ>ルス)	SW3	スイッチ (機能切替2)	X04	補助継電器 (微風)
ZNR1, ZNR901	バリスタ	CN41	コネクタ (HA端子, 発停入力<ハ>ルス)	SW4	スイッチ (機種設定)	X05	補助継電器 (弱風)
		CN54	コネクタ (加湿器)	SW7	スイッチ (機種切替)	X06	補助継電器 (強風)

加湿器記号説明

記号	名称
XW	補助継電器 (加湿器)
SV	電磁弁 (加湿給水用)
33P3	ポートスイッチ (強制運転)

	作成日付 ISSUED	改定日付 REVISED	TITLE PDZ-KP90・112・140FM 天井ビルトイン形室内ユニット電気配線図
	DIM. mm	10-07-23	
SCALE NTS	三菱電機株式会社		DRW. NO. WKD94G409 REV. 1 / 1 PAGE 1 / 1