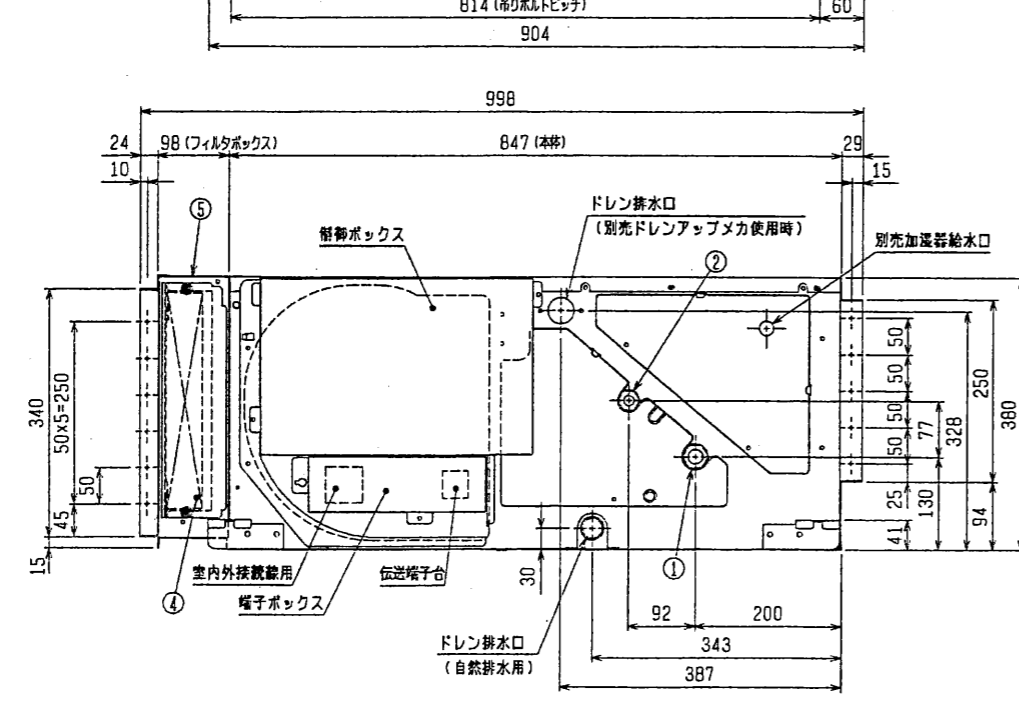
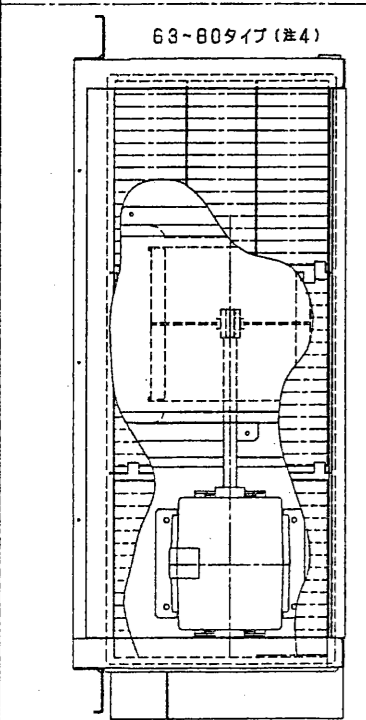
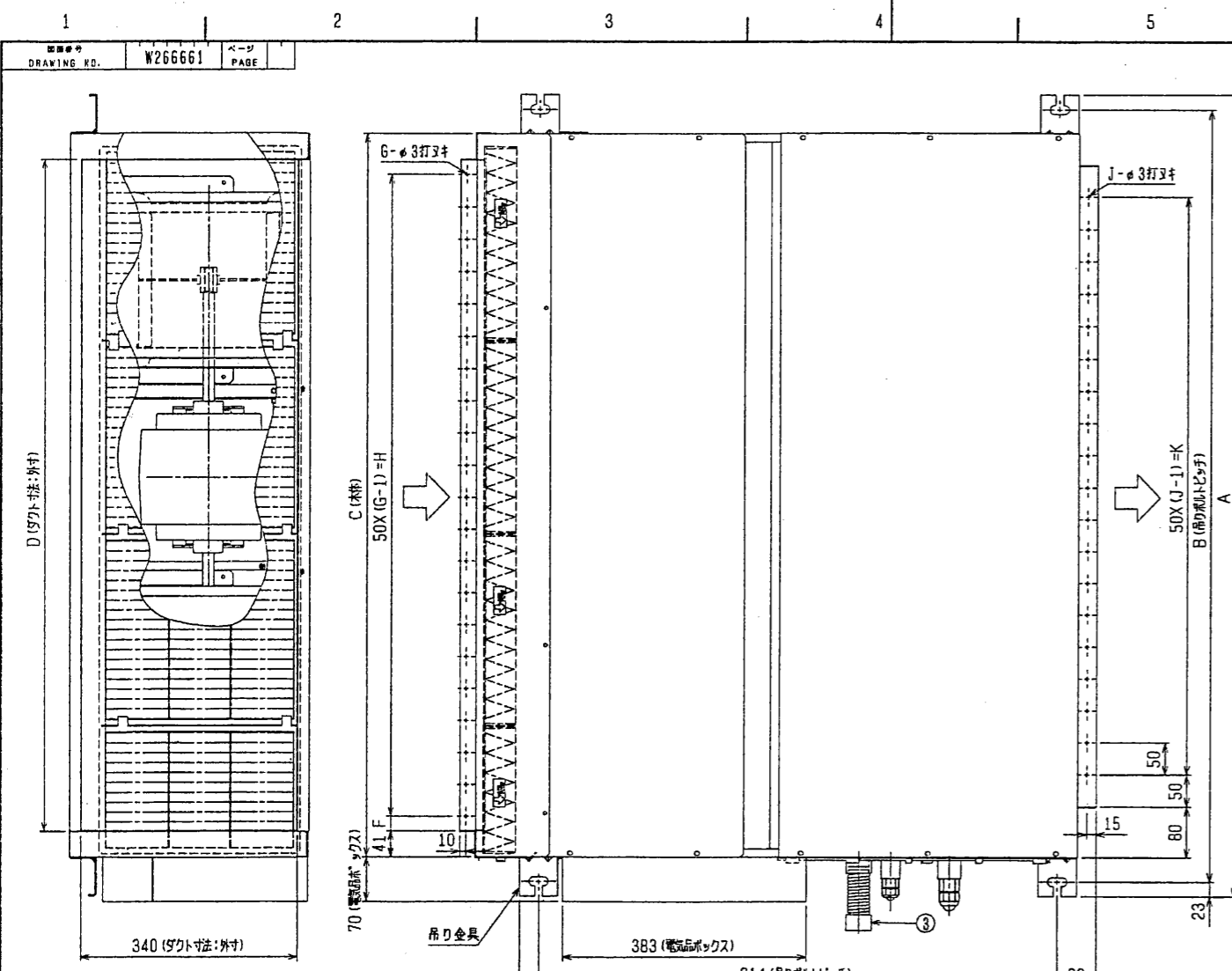


パッケージエアコン 室内ユニット仕様書 (天井埋込形・ロングライフフィルタ組込仕様)			
形名	PE-P71CA	台数	記号

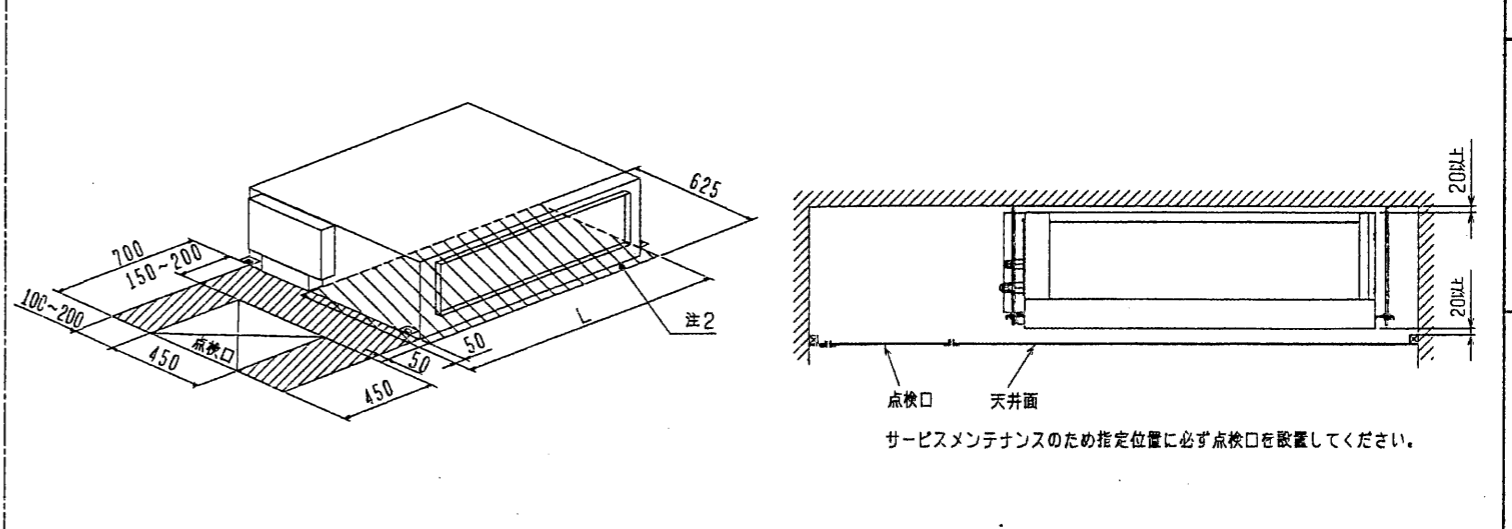
能力			冷房	暖房
kW			7.1	8.0
空気条件	室内側	乾球温度/湿球温度	27℃/19℃	20℃/ -
	室外側	乾球温度/湿球温度	35℃/ -	7℃/ 6℃
電源			単相 200V 50/60 Hz	
電気特性	消費電力	kW	0.21/0.25	0.21/0.25
	運転電流	A	1.06/1.26	1.06/1.26
リモコン温度設定範囲		℃	19~30 (ドライ含)	17~28
風向調節		上下方向	-	
送風機	形式×個数		シロッコファン×1	
	風量(強/弱)		m ³ /min 19.0/13.5	
	機外静圧		Pa (40)・90・(190)	
	電動機出力		kW (0.08)・0.10・(0.18)	
外装			溶融亜鉛メッキ鋼板	
外形寸法	本体 (H×W×D)	mm	380×750×998	
	パネル (H×W×D)	mm	-	
熱交換器形式			クロスフィン	
エアフィルター			合成繊維不織布エアフィルタ(ロングライフ)	
防音・断熱材			EPS・発泡ポリエチレン	
冷媒配管サイズ 液/ガス		mm	φ9.52/φ15.88	
ドレン配管サイズ		mm	外径φ32 (PVC管 VP-25接続可)	
運転音(強/弱)		dB	(37/31)・40/33・(45/39)	
質量		kg	48	
機外配線	最小電線太さ		1.6mm	
	配線用遮断器		15A	
構成部品	運転調節装置 (別売)		MAリモコン(自動アドレス設定可能) ワイヤレスリモコン(操作部+受光部;受光部は本体には取付けできません)	
	化粧パネル (別売)		-	
			-	
その他の取付可能主要別売部品			補助電気ヒータ : 単相200V 1.0kW 高性能フィルタ : NBS65%、NBS90% 加湿器 : 加湿能力 0.55 l/h(透湿膜式) ドレンアップメカ : ドレンアップ高さ本体下面から328mm(最高550mm)	
付属品			据付説明書・取扱説明書・吊り用座金・ドレンホース・冷媒配管用断熱パイプ・結束バンド	
特記事項, 標準外仕様等			上記電気特性は機外静圧100Paタップ使用時の値です。 組込部品 ロングライフ: 合成繊維不織布エアフィルタ フィルタボックス: 外形寸法 奥行き98mmアップ	
注意事項	1. 冷暖房能力は JIS B 8615-2 の空気条件で運転した場合の最大能力です。			
	2. 実際の能力特性は内・外ユニットの組合せにより変わりますのでカタログ等をご覧ください。			
	3. 運転音は無響室でのデータです。(騒音計 A特性値)			
	4. ロングライフフィルタと高性能フィルタの併用はできません。			
	5. 本製品を長く安心してお使い頂く為には定期的な保守・点検が必要です。各部品の点検、保全周期については日本冷凍空調工業会発行のガイドラインを参考にしてください。			

パッケージエアコン 室内ユニット仕様書		形名	PE-P71CA			台数
三菱電機株式会社	作成日	01-11-6	仕様書番号	WYNC0-5049	副番	記号

作成	池田, 潤, 山	改定		改定	
検認	大川, 好	01-11			



サービススペース詳細図



機種	A	B	C	D	E	F	G	H	J	K	L
PE-P63-71CA	800	754	680	600	550	50	11	500	10	450	780
PE-P80CA	1050	1004	930	850	800	25	17	800	15	700	1030
PE-P112-140-160CA	1250	1204	1130	1050	1000	25	21	1000	19	900	1230

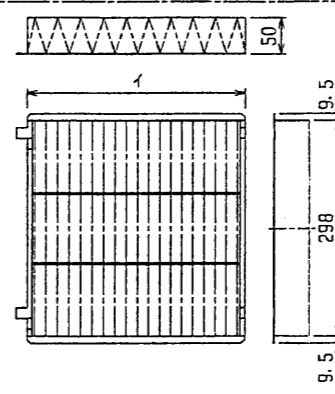
- 注：1. 吊りボルトにはM10を使用してください。(現場御手配)
 2. 別売補助ヒータのメンテナンス及び熱交換器の洗浄をする際には下からのメンテナンスとなりますのでサービススペースを確保願います。
 3. 別売の内蔵形加湿器を組込の際は、加湿エレメントのメンテナンスの為に、1ランク大きい(600×600)点検口を取付けてください。
 (サービススペースの詳細は加湿器組込の外形図を参照ください。)
 4. 本図はファンが2つの112~160タイプを示します。63~80タイプの場合はファンが1つとなります。
 5. 吸込側にはエアフィルタ(別途御手配)を必ず使用願います。市販のエアフィルタをご使用の場合はフィルタサービスが容易にできる場所に取り付けてください。

- ・63~80タイプ <配管サイズ> <スパンサイズ>
 冷媒配管(ガス) フレア接続 φ15.88 (本体側26HEX、フレアナット側29HEX)・・・①
 " (Iキ) " φ9.52 (本体側19HEX、フレアナット側22HEX)・・・②
 ・112~160タイプ
 冷媒配管(ガス) フレア接続 φ19.05 (本体側29HEX、フレアナット側36HEX)・・・①
 " (Iキ) " φ9.52 (本体側19HEX、フレアナット側22HEX)・・・②

ドレン VP-25<フレキ継手200mm>(付属)・・・③

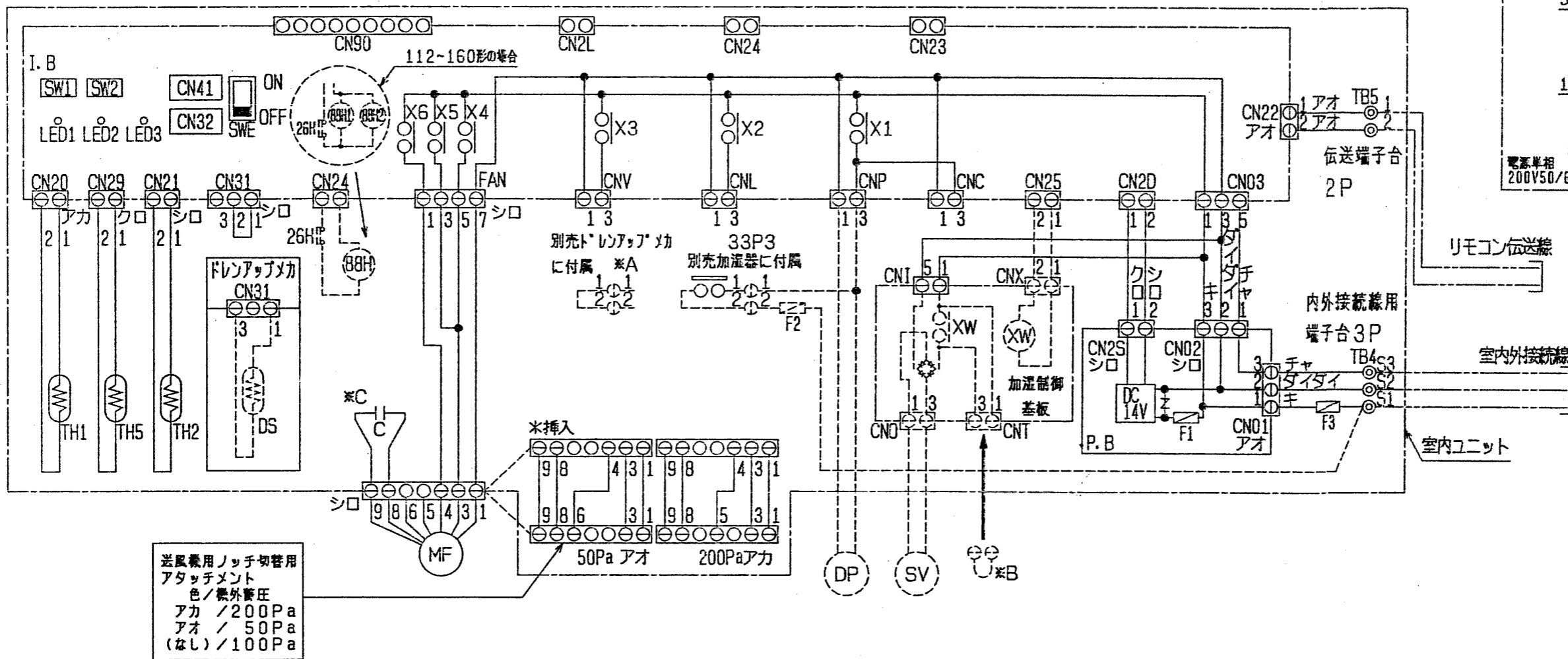
ロングライフフィルタ
 PEFY-J/P45・56・71M-C 大 2枚 小 — ・・・④
 PEFY-J/P80・90M-C 3枚 —
 PEFY-J/P112・140・160M-C 3枚 1枚

フィルタボックス・・・⑤



名称	ロングライフフィルタ		
形名	PAC-KE86LAF	PAC-KE88LAF	PAC-KE89LAF
適用機種	PE-P63-71CA	PE-P80CA	PE-P112-140-160CA
材質	合成繊維不織布エアフィルタ		
イ×個数	300×2	300×3	300×3 200×1
フィルタボックス	PAC-KE71TB	PAC-KE93TB	PAC-KE94TB

改定 CHANGE	ロングライフフィルタ組込仕様		MITSUBISHI ELECTRIC CORPORATION PE-P63~160CA	
	DIM. IN mm	作成日 DATE	01-7-23	承認 APPROVED
	尺度 SCALE	作成 DRAWN	池田	
	NTS	検査 CHECKED 設計 DESIGNED	 設計	 承認
USER FILE			W266661	
PAGE			/	



送風機用ノッチ切替用
アタッチメント
色/機外管圧
アカ / 200Pa
アオ / 50Pa
(なし) / 100Pa

< >内は別売部品です。

記号	名称	記号	名称	記号	名称
MF	送風機用電動機	FAN	コネクタ(送風機用電動機)	<DP>	ドレンアップメカ
C	コンデンサ(*C)	CN01	コネクタ(室内外接続)	<DS>	ドレンセンサ
P.B	電源基板	CN02	コネクタ(電源基板-制御基板)	<XW>	補助電器(加湿用)
I.B	制御基板	CN03	コネクタ(電源基板-制御基板)	<SV>	電磁弁(加湿吸水用)
TH1	サーミスタ(吸込温度検知)	CN20	コネクタ(室内温度用サーミスタ)	F1	ヒューズ(6A)
TH2	サーミスタ(液管温度検知)	CN21	コネクタ(配管温度用サーミスタ)	<F2>	ヒューズ(5A)
TH5	サーミスタ(二相管温度検知)	CN22	コネクタ(リモコン)	F3	ヒューズ(6A)
TB4	端子台(室内外接続線)	CN24	コネクタ(ヒータ用)	<33P3>	7ポートスイッチ(ドレンポンプ'強化'運転用)
TB5	端子台(リモコン伝送線)	CN29	コネクタ(二相管温度用サーミスタ)	<CN25>	コネクタ(加湿器)
SW1	DIP SW(機種設定)	CN2D	コネクタ(1.4V電源)	<H1, H2, H3>	補助電気ヒータ
SW2	DIP SW(能力設定)	CN2S	コネクタ(1.4V電源)	<88H, 88H1, 88H2>	電磁接触器(ヒータ用)
SWE	DIP SW(応急運転)	CN31	コネクタ(ドレンセンサ)	<FS1, FS2>	温度ヒューズ
				<26H>	過昇防止サーモ(ヒータ用)

1. 図中破線部分は、別売部品の回路を示します。
2. 図中二点鎖線部分は、現地工事区分を示します。
3. ◎印は端子台、⊖印はコネクタ、⊕印は基板差し込みコネクタ及び板金に取りつけられたコネクタを示します。
4. 図中*A部はドレンポンプ試験時のコネクタです。(挿入状態で電源を入れると連続運転となります。)尚、試験後*A部のコネクタは必ず取り外してください。
5. 図中*B部は加湿器用電磁弁試験時のコネクタです。(挿入状態で電源を入れると連続運転となります。)尚、試験後*B部のコネクタは必ず取り外してください。

*C コンデンサ
50・56・63形 - 5μF
71・80形 - 6μF
112・140・160形 - 10μF

CHANGE 改定	MITSUBISHI ELECTRIC CORPORATION		PE-P50~160CA	
	DIM. IN ■■		作成日付 DATE	01 - 1 - 8
	尺度 SCALE		作成 DRAWN	本田(恵) 榎原
	/ NTS		照査 CHECKED	山中
		設計 DESIGNED	榎原 小野	大川内 石川
			* APPROVED	天 井 埋 込 形 室 内 ユ ニ ッ ト 電 気 配 線 図
			USER	FILE
			W641081	
			PAGE	/