

パッケージエアコン 室内ユニット仕様書 (天井埋込形)						
形名	PE-RP112DA13		台数		記号	
			冷房		暖房	
電源			単相 200V 60Hz			
能力			10.0			
空気条件	室内側	乾球温度 / 湿球温度	27 / 19			
	室外側	乾球温度 / 湿球温度	35 / -			
電気特性	消費電力		0.30			
	運転電流		1.75			
リモコン温度設定範囲			19~30 (ドライ含)		17~28	
送風機	形式 × 個数		シロッコファン × 2			
	風量 (強/中/弱)		34.0 / 29.0 / 24.0			
	機外静圧		(50)・100・(150)			
	電動機出力		0.244 × 1			
外形寸法 (本体) <高さ × 幅 × 奥行>			250 × 1400 × 732			
熱交換器形式			クロスフィン			
エアフィルター			-			
防音・断熱材			発泡ポリスチレン、発泡ポリウレタン、ウレタンフォーム			
冷媒配管サイズ 液 / ガス			φ9.52 / φ15.88			
ドレン配管サイズ			外径φ32 (PVC管 VP-25接続可)			
運転音 <PWL> (強/中/弱)			63 / 61 / 59			
質量			38			
機外配線	最小電線太さ		mm			
	配線用遮断機		A			
構成部品			ワイヤードリモコン: MAスマートリモコン、MAスムーリモコン ワイヤレスリモコン (操作部+受光部; 受光部は本体には取付できません)			
付属品		据付説明書、取扱説明書、冷媒配管用断熱パイプ、ドレンホース、ドレンホース用断熱パイプ、結束バンド、吊り用座金				
特記事項、標準外仕様等		電気特性欄は機外静圧100Pa時の値です。				
注意事項		<ol style="list-style-type: none"> 1. 冷暖房能力はJIS B 8615-2の空気条件で運転した場合の最大能力です。 2. 実際の冷暖房能力特性は内・外ユニットの組合せにより変わりますので技術資料をご覧ください。 3. 運転音はJRA4065: 2013「パッケージエアコンデシベルの音響ラベル試験方法」に基づいた値です。 4. 吸込側にはエアフィルター (別途手配) を必ず使用願います。市販のエアフィルターをご使用の場合は、フィルターサービスが容易にできる場所に取付けてください。 5. フィルターボックスはロングライフフィルターと高性能フィルターとの併用はできません。 6. ドレンアップ 効のドレンアップ 高さは本体下面から最高700mmです。 7. 本製品を長く安心してお使い頂く為には定期的な保守・点検が必要です。各部品の点検、保全周期については日本冷凍空調工業会発行の「ガイドライン」を参考にしてください。 8. 天井内が高湿多湿多塵気 (露点温度26℃以上) で長時間運転されますと、室内ユニットに結露する場合があります。 				

パッケージエアコン 室内ユニット仕様書		形名	PE-RP112DA13	
三菱電機株式会社	17-01-11	仕様書番号	WYNC2-3231-A-6	A



- 注：1. 吊りボルトは耐震など必要に応じ、振れ止め用耐震支持部材にて補強を行ってください。
 2. 吊りボルトおよび振れ止め用耐震支持部材はM10を使用してください。(現地御手配)
 3. 熱交換器の洗浄および送風機モータを交換する際には下からのメンテナンスとなりますのでサービススペースを確保してください。
 4. 本図はファンが2つの63~160形を示します。50, 56形の場合はファンが1つとなります。
 5. 吸込側にはエアフィルタ(別途御手配)を必ず使用してください。市販のエアフィルタをご使用の場合はフィルタサービスが容易にできる場所に取付けてください。
 6. ドレンポンプ内蔵です。
 7. ドレンホースは、接着方式で室内ユニットと現地配管を固定してください。自然排水口にドレンホースを接続される場合は必ず弊社指定(サービス部品)のホースバンドをご使用ください。指定のホースバンド以外を使用すると排水口が割れる場合があります、水漏れの原因となります。

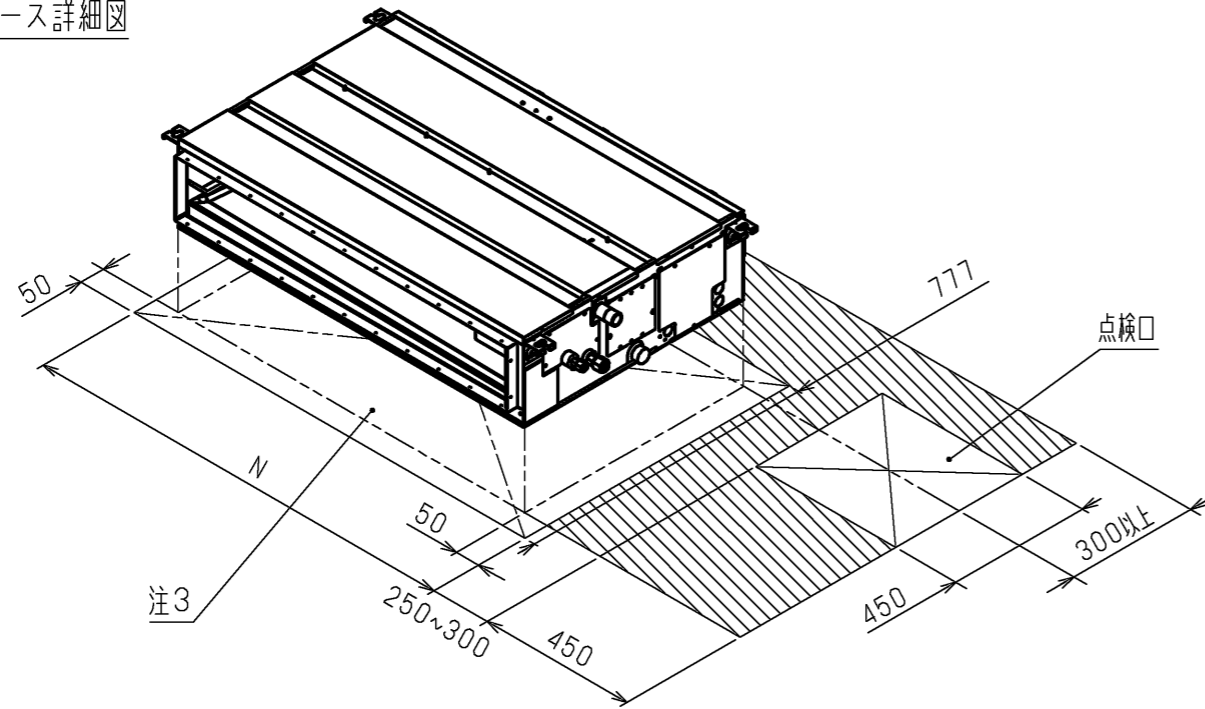


機種	A	B	C	D	E	F	G	H	J	K	L	M	①ガス配管サイズ*	②水配管サイズ*
PE-RP50, 56DA13	900	954	1000	860	9	800	858	54	260	4	780	10	φ12.7	φ6.35
PE-RP63DA13	1100	1154	1200	1060	11	1000	1058	49	330	4	990	10		
PE-RP71, 80DA13													φ15.88	φ9.52
PE-RP112, 140, 160DA13	1400	1454	1500	1360	14	1300	1358	54	320	5	1280	12		

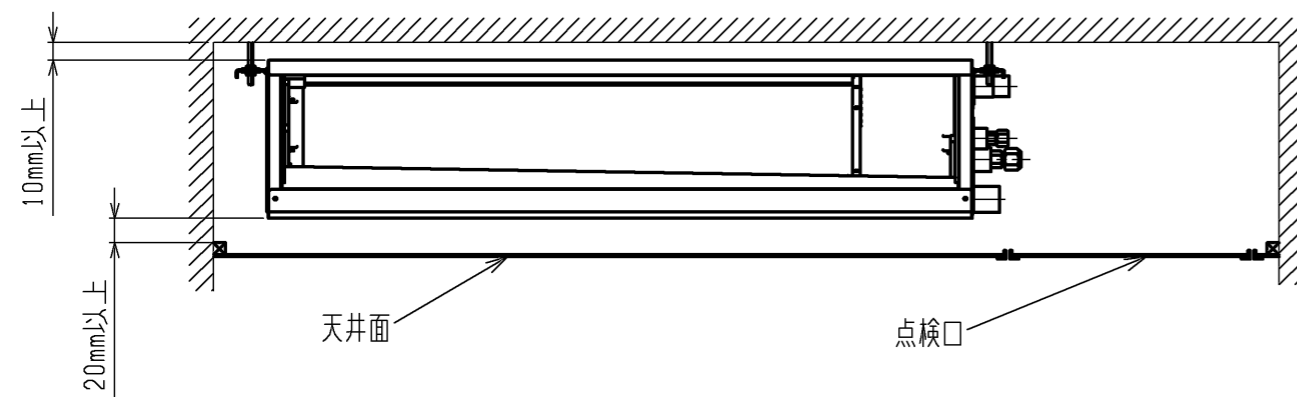
<標準仕様>

	作成日付 ISSUED	改定日付 REVISED	TITLE PE-RP50~160DA13		
	16-12-06		天井埋込形室内ユニット外形図		
SCALE NTS	三菱電機株式会社		DRW.NO. W KL94C292	REV.	PAGE 1/2

サービススペース詳細図



機種	N
PE-RP50, 56DA13	1000
PE-RP63DA13	1200
PE-RP71, 80DA13	
PE-RP112, 140, 160DA13	1500



サービス及びメンテナンスのため指定位置に必ず点検口を設置してください。

<標準仕様>

	作成日付 ISSUED	改定日付 REVISED	TITLE PE-RP50~160DA13		
	DIM. mm	16-12-06	天井埋込形室内ユニット外形図		
SCALE NTS	三菱電機株式会社		DRW.NO. W KL94C292	REV.	PAGE 2/2



室内基板サービス用LEDの動作説明

記号	正常時のLED動作
LED1	主電源(室内機200V)印加時→点灯
LED2	MAリモコン給電時→点灯
LED3	室内外通信時→点滅

加湿器記号説明

記号	名称
XF1	補助継電器
SV1,2	電磁弁(加湿給水用)
33P2	フロートスイッチ(水位検知用)
FUSE	ヒューズ(5A)

室内ユニット記号説明

記号	名称	記号	名称	記号	名称
I. B.	室内コントロー基板	I. B.	室内コントロー基板	MF	送風機用電動機
CN25	コネクタ(別売:加湿器)	SW6	スイッチ(機種設定)	TH1	サーミスタ(室内吸込温度検知)
CN2L	コネクタ(別売:ロスナイ, 遠方表示キット)	SWE	コネクタ(送風機・ドレンポンプ試運転用)	TH2	サーミスタ(室内配管<液管>温度検知)
CN32	コネクタ(別売:遠方発停用アダプタ)	P. B.	室内電源基板	TH5	サーミスタ(室内配管<二相管>温度検知)
CN41	コネクタ(別売:JEMA標準HA端子-A)	F01	ヒューズ(AC250V 6.3A)	ACL	交流リフタ
CN51	コネクタ(集中管理)	ZNR01, 02	バリスタ	DP	ドレンポンプ
CN90	コネクタ(別売:ワイレス受光基板)	DSA	アレスタ	FS	フロートスイッチ
CN105	コネクタ	X01	補助継電器	TB1	端子盤(室外:電源)
J41, 42	スイッチ(ワイレスファンハブ設定)	X10	補助継電器	TB3	端子盤(室外:内外接続)
SW1	スイッチ(機種設定)	R. B.	リモコン基板	TB4	端子盤(室内:内外接続)
SW2	スイッチ(能力設定)	TB6	端子盤(室内ユニット接続)	TB5	端子盤(室内:リモコン伝送線)
SW5	スイッチ(機能設定)	LCD	液晶表示器	CN1	コネクタ(別売:加湿器用)

<表1> SW1(機種設定)

1	2	3	4	5	ON/OFF
---	---	---	---	---	--------

<表2> SW2(能力設定)

能力	SW2(能力設定)	能力	SW2(能力設定)	能力	SW2(能力設定)
50形	1 2 3 4 5 ON/OFF	71形	1 2 3 4 5 ON/OFF	140形	1 2 3 4 5 ON/OFF
56形	1 2 3 4 5 ON/OFF	80形	1 2 3 4 5 ON/OFF	160形	1 2 3 4 5 ON/OFF
63形	1 2 3 4 5 ON/OFF	112形	1 2 3 4 5 ON/OFF		

<表3> SW5(機能設定)

1	2	3	4	5	6	7	8	ON/OFF
---	---	---	---	---	---	---	---	--------

↑ PAR-26MA2 接続時はOFF

<表4> SW6(機種設定)

1	2	ON/OFF
---	---	--------

- 注1. 記号説明
- (太破線): 現地配線 / - - - (細破線): 別売部品 / ⊕: コネクタ / ⊙: 端子盤
 - ドレンポンプ試運転時は、室内コントローラ基板上コネクタ(SWE)をONに差替えてください。ドレンポンプがまわります。(但し、室内外渡り配線がされていかつ室外ユニットが通電状態の場合)
 - 室内外接続線には極性がありますので、本図の番号に従い配線してください。
 - 図中*A部は加湿器用電磁弁強制運転時のコネクタです。(挿入状態で電源を入れると連続運転となります。)
試運転確認後にはコネクタを取り外してください。

作成日付 ISSUED	改定日付 REVISED	TITLE PE-RP50~160DA13 天井埋込形室内ユニット電気配線図
DIM. -	16-12-06 17-05-22	DRW.NO. W KL94C291
SCALE NTS	三菱電機株式会社	REV. A PAGE 1/1