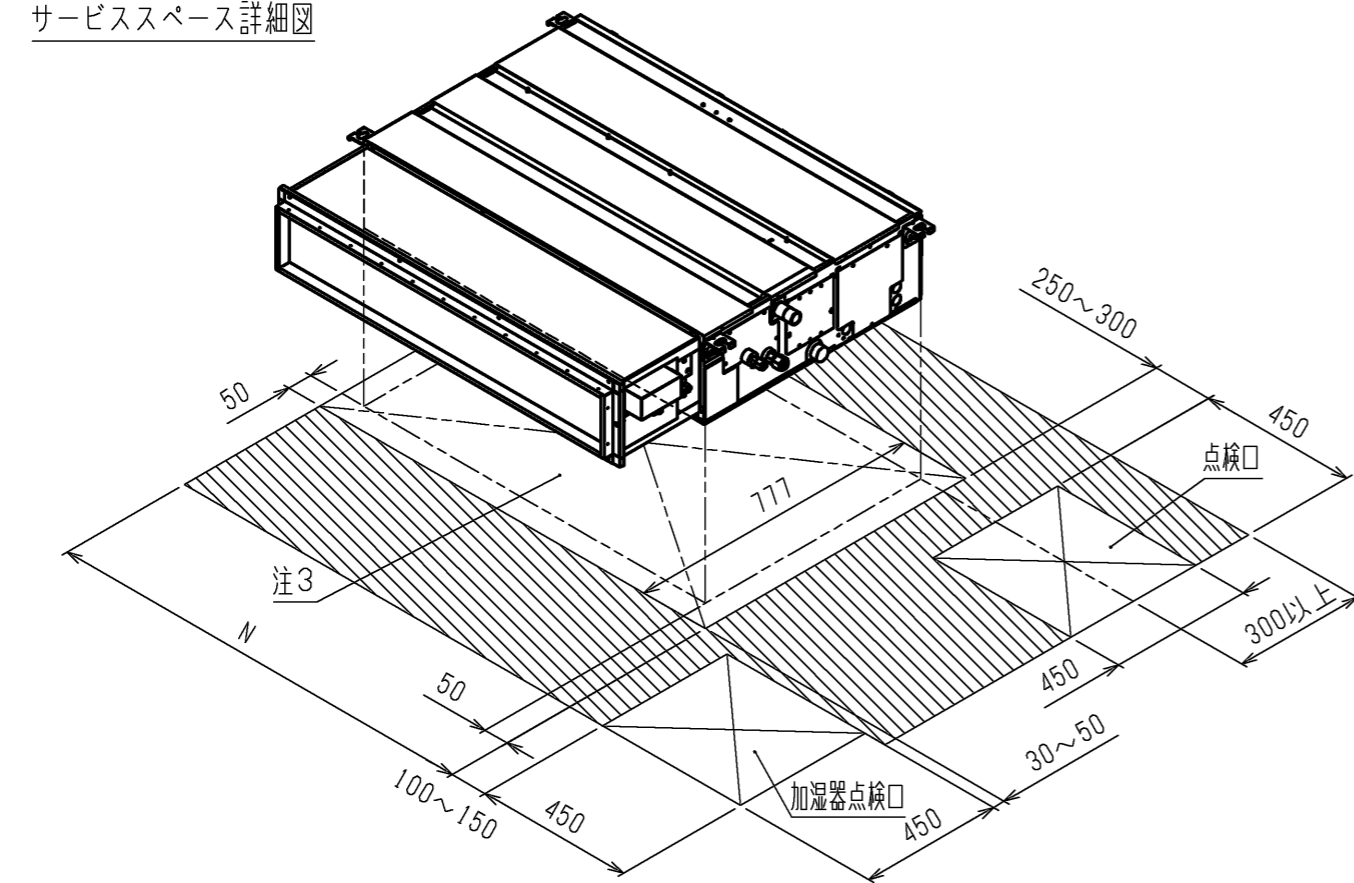
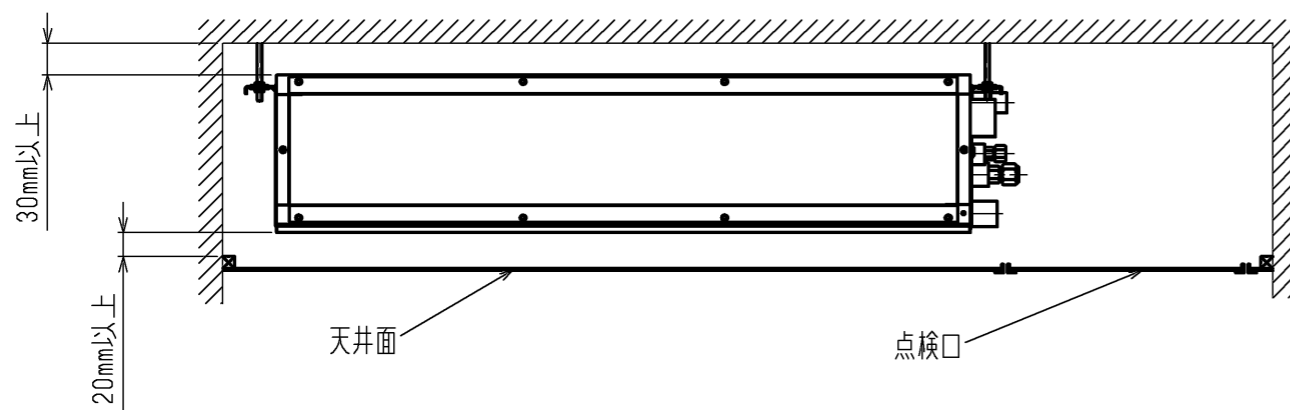


サービススペース詳細図



機種	N	加湿器形名	角ダクトフランジ形名
PE-RP50, 56DA13	1000	PAC-KD26CH	PAC-KF56CHF
PE-RP63DA13	1200	PAC-KD28CH	PAC-KF58CHF
PE-RP71, 80DA13			
PE-RP112, 140, 160DA13	1500	PAC-KD29CH	PAC-KF59CHF

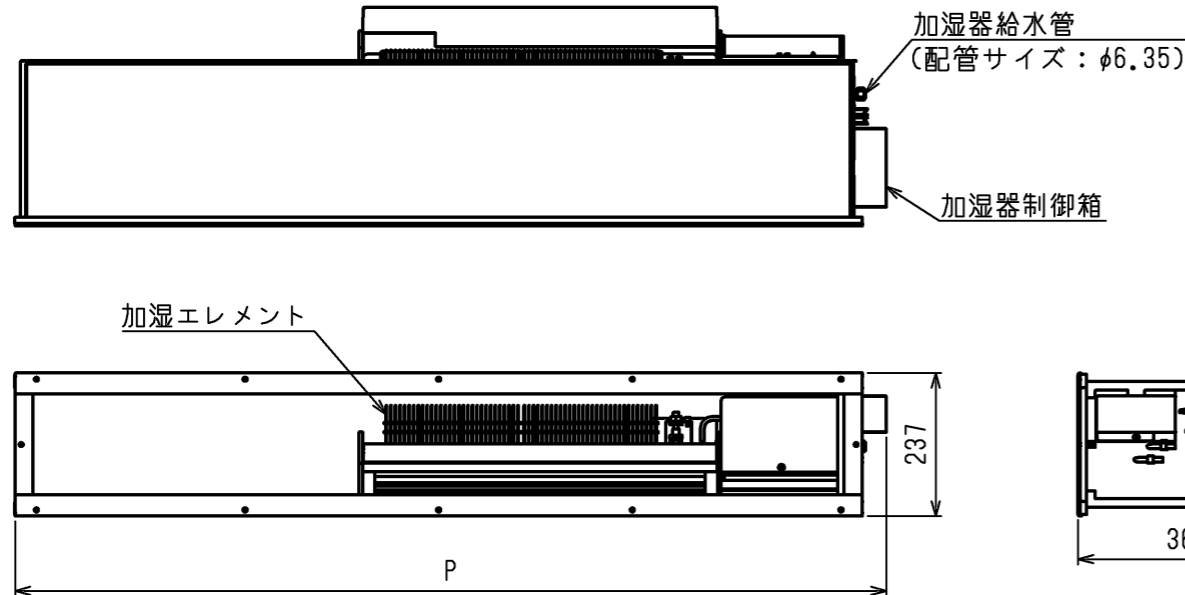


サービス及びメンテナンスのため指定位置に必ず点検口を設置してください。

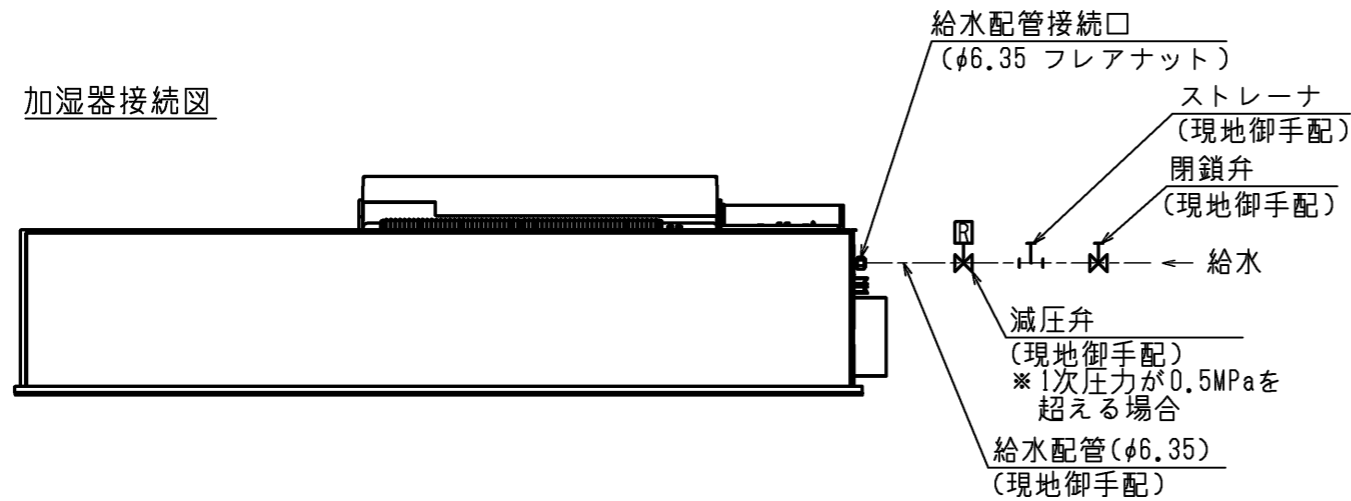
<加湿器組み込み仕様>

作成日付 ISSUED	改定日付 REVISED	TITLE
16-12-12		PE-RP50~160DA13 天井埋込形室内ユニット外形図
SCALE NTS	三菱電機株式会社	DRW.NO. W KL94C326
	REV.	PAGE 2/3

加湿器外形図



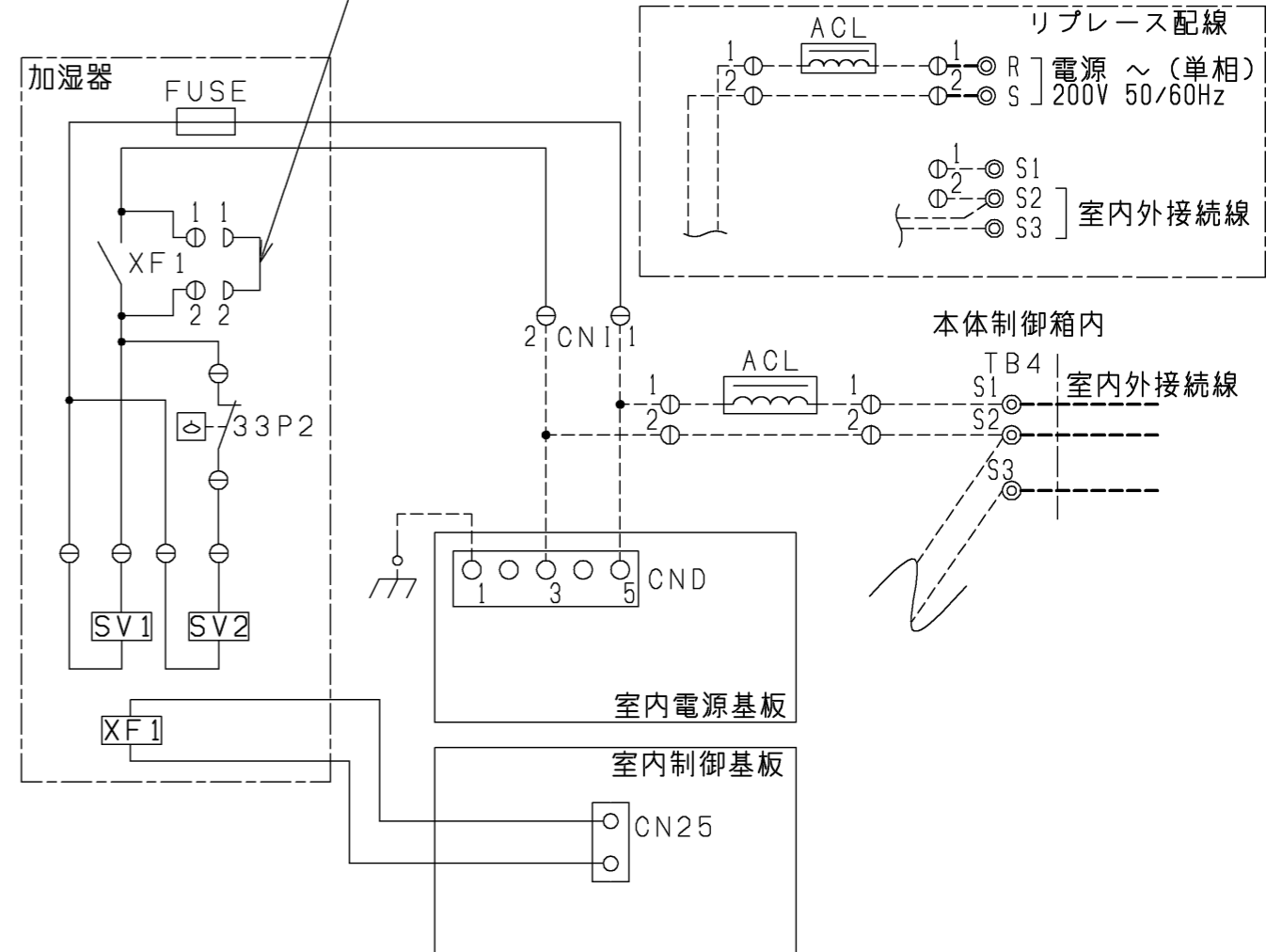
加湿器接続図



機種	加湿器形名	P	加湿エレメント個数	加湿能力(l/h)	消費電力(W)
PE-RP50, 56DA13	PAC-KD26CH	940	1	0.7	8
PE-RP63, 71DA13	PAC-KD28CH	1140	2	1.6	
PE-RP80DA13				1.7	
PE-RP112, 140, 160DA13	PAC-KD29CH	1440	1	1.8	

加湿能力は下記条件でサーモON時の値です。実際の加湿能力は運転条件により変化します。
 < 暖房条件：室内側吸込空気温度：20℃、50%(相対湿度)、
 室外側吸込空気温度：7℃(乾球温度)、6℃(湿球温度) >

加湿器配線図



コネクタ(加湿器電磁弁試運転用)
 加湿器用電磁弁試運転時のコネクタです。
 (挿入状態で電源を入れると連続運転となります。)
 なお、試運転後、コネクタを必ず取り外してください。

記号説明

---- (太破線)：現地配線 / ---- (細破線)：本体配線
 ⊙：コネクタ / ○：端子盤

記号	名称
FUSE	ヒューズ<5A>
XF1	補助継電器
SV1, SV2	電磁弁(加湿給水用)
33P2	フロートスイッチ(水位検知用)

<加湿器組込み仕様>

作成日付 ISSUED	改定日付 REVISED	TITLE	
		PE-RP50~160DA13 天井埋込形室内ユニット外形図	
DIM. mm	16-12-12	DRW.NO.	REV.
SCALE NTS	三菱電機株式会社	W KL94C326	PAGE
			3/3