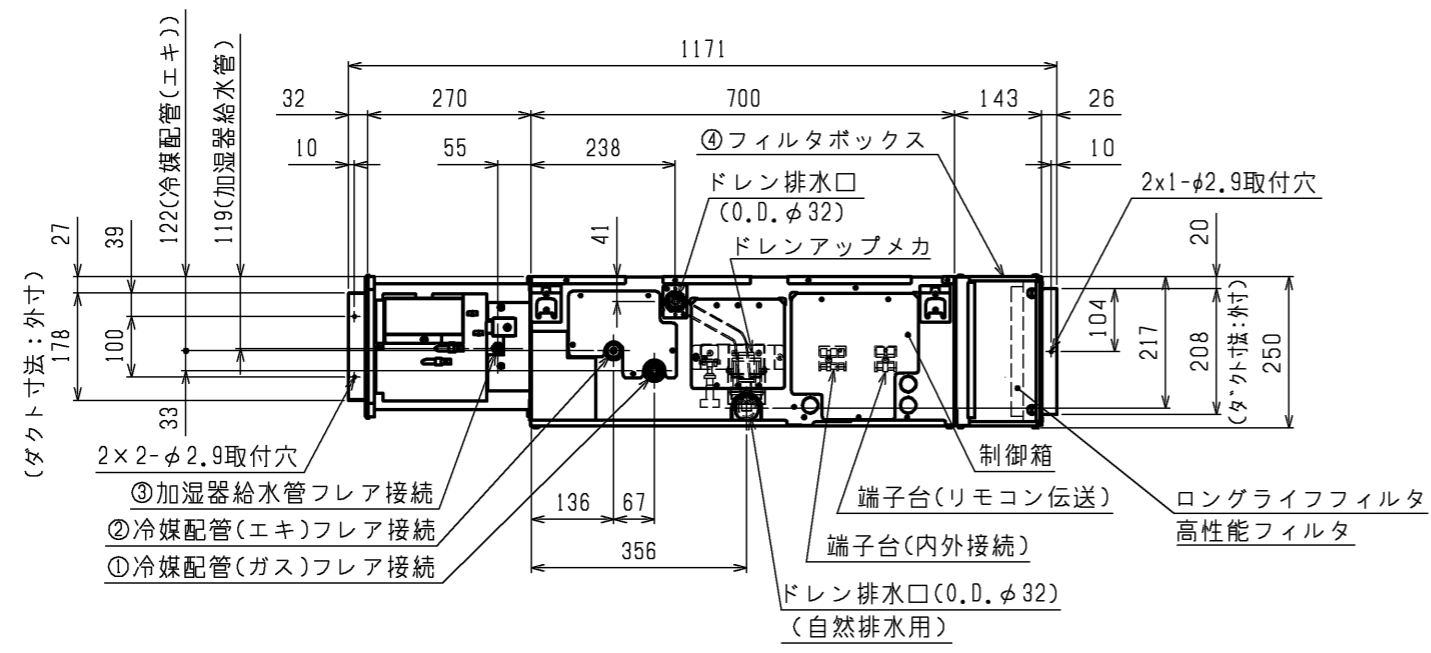
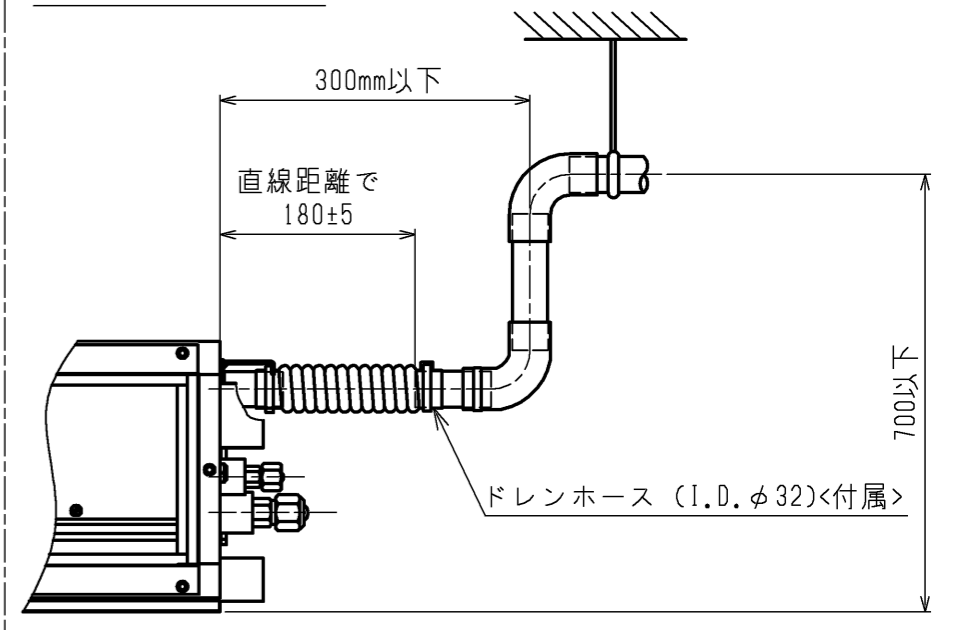


- 注：1. 吊りボルトは耐震など必要に応じ、振れ止め用耐震支持部材にて補強を行ってください。  
 2. 吊りボルトおよび振れ止め用耐震支持部材はM10を使用してください。(現地御手配)  
 3. 熱交換器の洗浄および送風機モータを交換する際には下からのメンテナンスとなりますのでサービススペースを確保してください。  
 4. 本図はファンが2つの63~160タイプを示します。50,56タイプの場合はファンが1つとなります。  
 5. ドレンポンプ内蔵です。  
 6. ドレンホースは、接着方式で室内ユニットと現地配管を固定してください。自然排水口にドレンホースを接続される場合は必ず弊社指定(サービス部品)のホースバンドをご使用ください。指定のホースバンド以外を使用すると排水口が割れる場合があり、水漏れの原因となります。  
 7. 加湿器のサービスおよびメンテナンスのため次頁"サービススペース詳細図"のように別途点検口を設置してください。  
 8. 加湿器組込み時は加湿器用角ダクトフランジ(別売部品)が必要です。  
 9. フィルタボックス内への高性能フィルタとロングライフフィルタの併用はできません。

ロングライフフィルタ  
高性能フィルタ



ドレン配管接続図



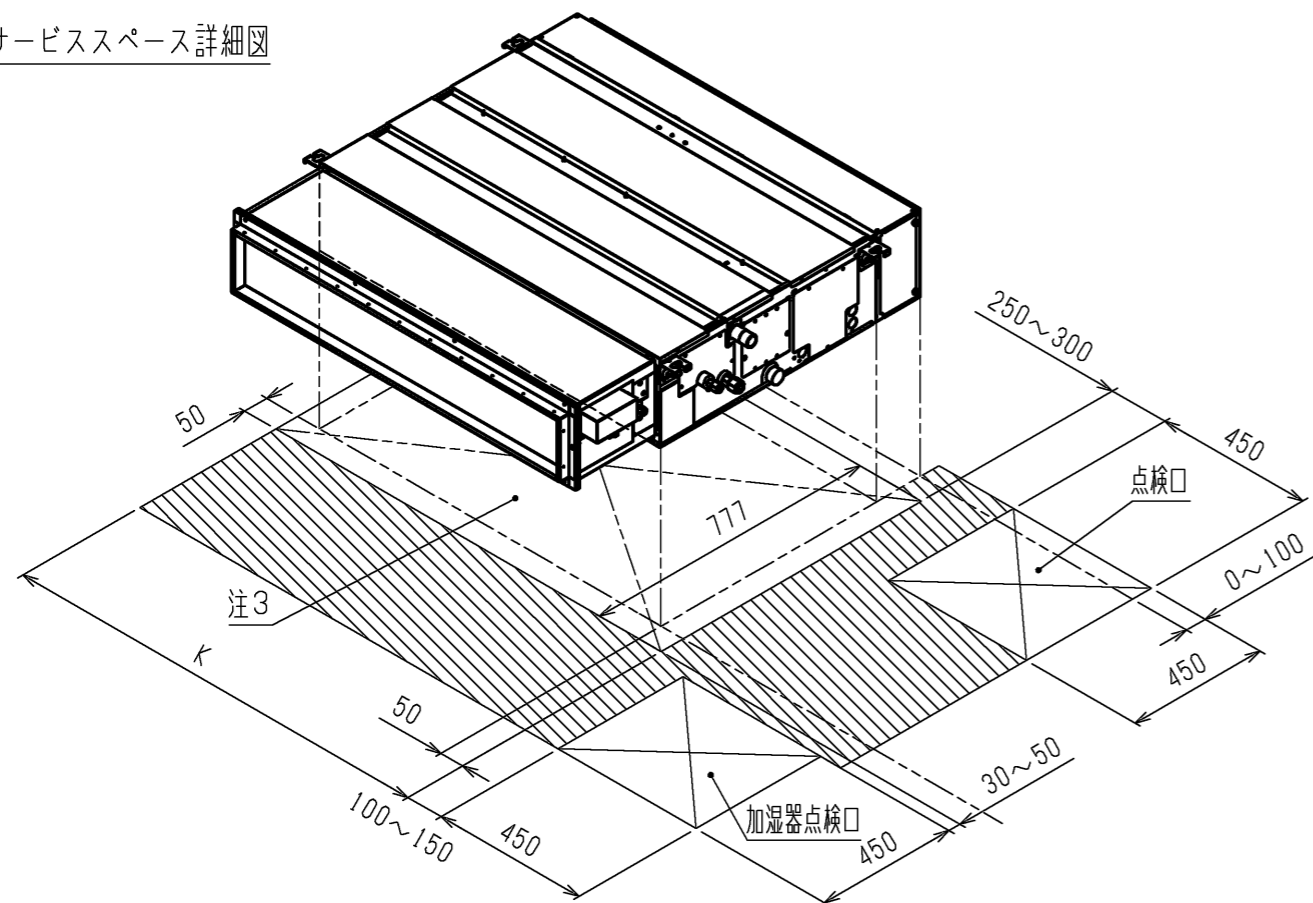
<加湿器組込み仕様>  
<ロングライフフィルタ, 高性能フィルタ組込み仕様>

本図面の所有権は三菱電機株式会社にある。  
THIS DOCUMENT IS THE PROPERTY OF MITSUBISHI ELECTRIC CORPORATION.

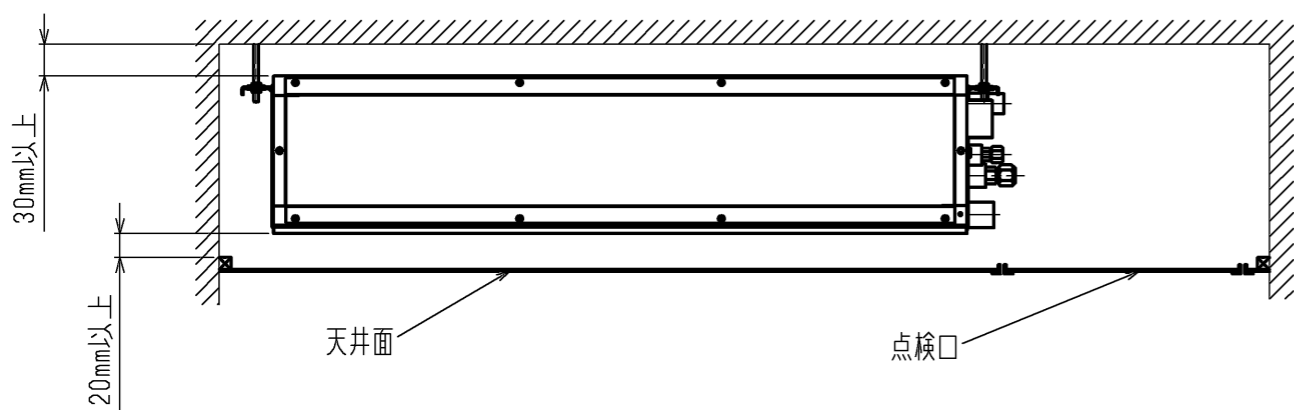
|  |             |              |  |
|--|-------------|--------------|--|
| DIMENSIONS ARE IN MILLIMETERS<br>尺度 SCALE DO NOT SCALE | 作成日付 ISSUED | 改定日付 REVISED | TITLE  |
|  | 2018-11-06  |              | PE-RP50,56,63,71,80,112,140,160DA14<br>天井埋込形室内ユニット 外形図 |
| <b>三菱電機株式会社</b>  |             |              | DWG.NO. W KB96C04A<br>REV. PAGE 1/3                    |

| 機種                     | A    | B    | C    | D    | E  | F    | G    | H  | J    | ①ガス配管<br>サイズ* | ②エキ配管<br>サイズ* | ③給水管<br>サイズ* | ④フィルタ<br>ボックス |
|------------------------|------|------|------|------|----|------|------|----|------|---------------|---------------|--------------|---------------|
| PE-RP50, 56DA14        | 900  | 954  | 1000 | 860  | 9  | 800  | 858  | 9  | 800  | φ12.7         | φ6.35         | φ6.35        | PAC-KF51TB    |
| PE-RP63DA14            | 1100 | 1154 | 1200 | 1060 | 11 | 1000 | 1058 | 11 | 1000 |               |               |              | PAC-KF52TB    |
| PE-RP71, 80DA14        |      |      |      |      |    |      |      |    |      | φ15.88        | φ9.52         | φ6.35        | PAC-KF53TB    |
| PE-RP112, 140, 160DA14 | 1400 | 1454 | 1500 | 1360 | 14 | 1300 | 1358 | 14 | 1300 |               |               |              | PAC-KF53TB    |

サービススペース詳細図

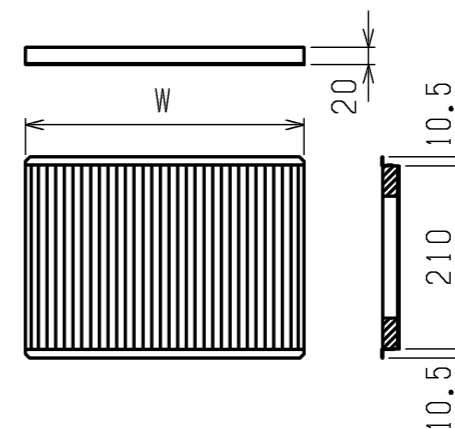


| 機種                     | K    | 加湿器形名      | 角ダクトフランジ形名  |
|------------------------|------|------------|-------------|
| PE-RP50, 56DA14        | 1000 | PAC-KD26CH | PAC-KF56CHF |
| PE-RP63DA14            | 1200 | PAC-KD28CH | PAC-KF58CHF |
| PE-RP71, 80DA14        |      |            |             |
| PE-RP112, 140, 160DA14 | 1500 | PAC-KD29CH | PAC-KF59CHF |



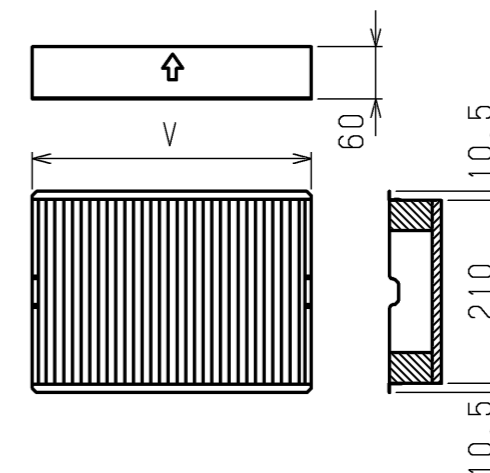
サービス及びメンテナンスのため指定位置に必ず点検口を設置してください。

ロングライフフィルタ



| 適用機種     | PE-RP50, 56DA14 | PE-RP63, 71, 80DA14 | PE-RP112, 140, 160DA14 |
|----------|-----------------|---------------------|------------------------|
| ろ形名      | PAC-KF04LAF     | PAC-KF05LAF         | PAC-KF06LAF            |
| W×個数     | 322×1<br>522×1  | 522×2               | 322×1<br>522×2         |
| 材質       | 合成繊維不織布エアフィルタ   |                     |                        |
| フィルタボックス | PAC-KF51TB      | PAC-KF52TB          | PAC-KF53TB             |

高性能フィルタ



| 適用機種     | PE-RP50, 56DA14 |             | PE-RP63, 71, 80DA14 |             | PE-RP112, 140, 160DA14 |             |
|----------|-----------------|-------------|---------------------|-------------|------------------------|-------------|
| 高性能ろ形名   | PAC-KF11PAF     | PAC-KF21PAF | PAC-KF12PAF         | PAC-KF22PAF | PAC-KF13PAF            | PAC-KF23PAF |
| 比色率      | 65%             | 90%         | 65%                 | 90%         | 65%                    | 90%         |
| V×個数     | 320×1<br>520×1  |             | 520×2               |             | 320×1<br>520×2         |             |
| 材質       | 高分子繊維不織布エアフィルタ  |             |                     |             |                        |             |
| フィルタボックス | PAC-KF51TB      |             | PAC-KF52TB          |             | PAC-KF53TB             |             |

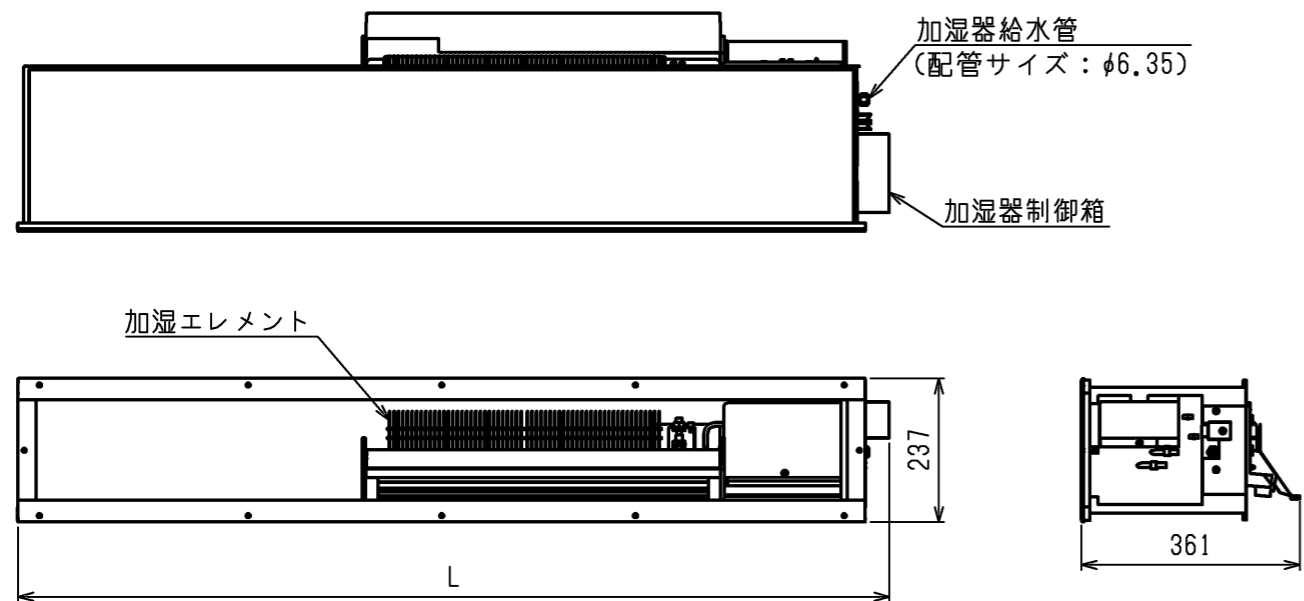
<加湿器組込み仕様>

<ロングライフフィルタ, 高性能フィルタ組込み仕様>

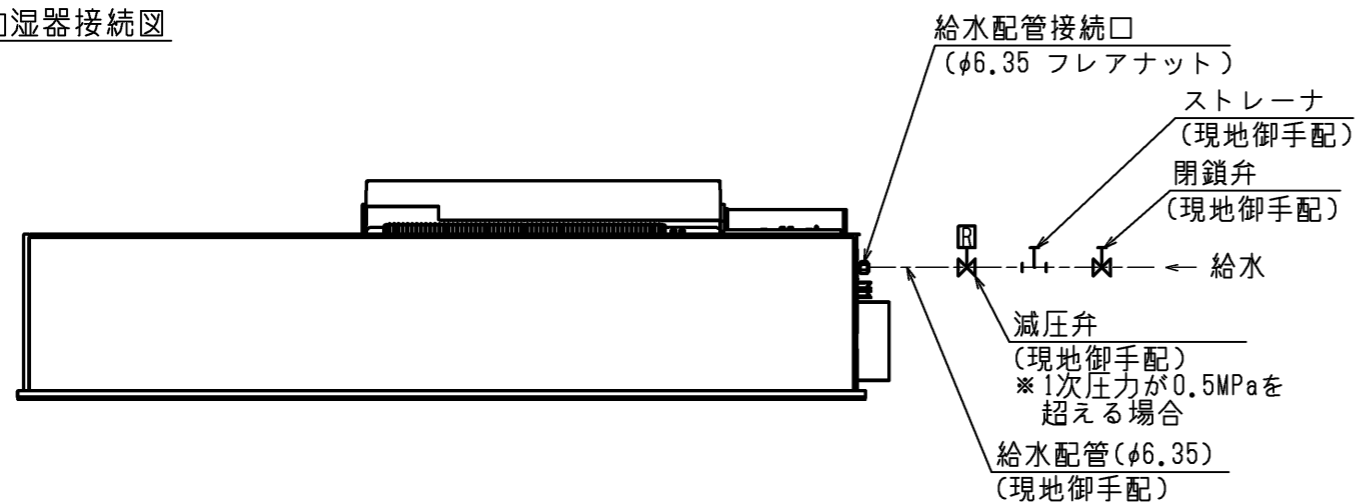
本図面の所有権は三菱電機株式会社にある。  
THIS DOCUMENT IS THE PROPERTY OF MITSUBISHI ELECTRIC CORPORATION.

|   |                |                 |  |
|---|----------------|-----------------|--|
| <br>DIMENSIONS<br>ARE IN<br>MILLIMETERS | 作成日付<br>ISSUED | 改定日付<br>REVISED | TITLE  |
|   | 2018-11-06     |                 | PE-RP50,56,63,71,80,112,140,160DA14<br>天井埋込形室内ユニット 外形図 |
| 尺度 SCALE<br>DO NOT SCALE                | 三菱電機株式会社       |                 | DWG.NO.<br>W KB96C04A                                  |
|   |                |                 | REV. PAGE<br>2/3                                       |

加湿器外形図



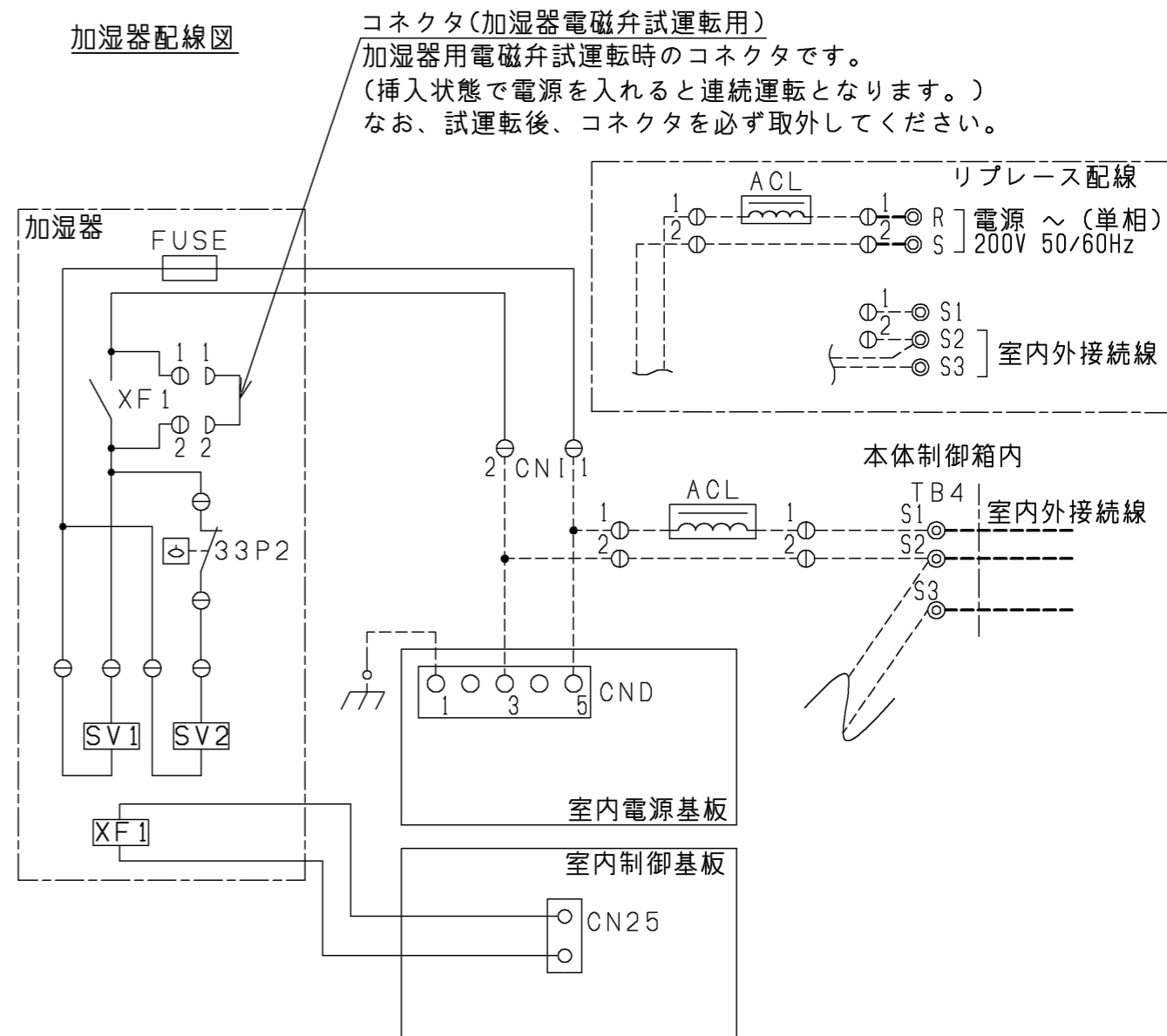
加湿器接続図



| 機種                     | 加湿器形名      | L    | 加湿エレメント個数 | 加湿能力(ℓ/h) | 消費電力(W) |
|------------------------|------------|------|-----------|-----------|---------|
| PE-RP50, 56DA14        | PAC-KD26CH | 940  | 1         | 0.7       | 8       |
| PE-RP63, 71DA14        | PAC-KD28CH | 1140 | 2         | 1.6       |         |
| PE-RP80DA14            |            |      |           | 1.7       |         |
| PE-RP112, 140, 160DA14 | PAC-KD29CH | 1440 | 1.8       |           |         |

加湿能力は下記条件でサーモON時の値です。実際の加湿能力は運転条件により変化します。  
 暖房条件：室内側吸込空気温度：20℃、50%(相対湿度)、  
 室外側吸込空気温度：7℃(乾球温度)、6℃(湿球温度)

加湿器配線図



コネクタ(加湿器電磁弁試運転用)  
 加湿器用電磁弁試運転時のコネクタです。  
 (挿入状態で電源を入ると連続運転となります。)  
 なお、試運転後、コネクタを必ず取外してください。

記号説明

---- (太破線)：現地配線 / ---- (細破線)：本体配線  
 ⊕：コネクタ / ⊙：端子台

| 記号       | 名称              |
|----------|-----------------|
| FUSE     | ヒューズ<5A>        |
| XF1      | 補助継電器           |
| SV1, SV2 | 電磁弁(加湿給水用)      |
| 33P2     | フロートスイッチ(水位検知用) |

<加湿器組込み仕様>  
 <ロングライフフィルタ, 高性能フィルタ組込み仕様>

本図面の所有権は三菱電機株式会社にある。  
 THIS DOCUMENT IS THE PROPERTY OF MITSUBISHI ELECTRIC CORPORATION.

|  |             |              |  |
|--|-------------|--------------|--|
| DIMENSIONS ARE IN MILLIMETERS<br>尺度 SCALE DO NOT SCALE | 作成日付 ISSUED | 改定日付 REVISED | TITLE  |
|  | 2018-11-06  |              | PE-RP50,56,63,71,80,112,140,160DA14<br>天井埋込形室内ユニット 外形図 |
| 三菱電機株式会社   |             |              | DWG.NO. W KB96C04A                                     |
|  |             |              | REV. PAGE 3/3  |