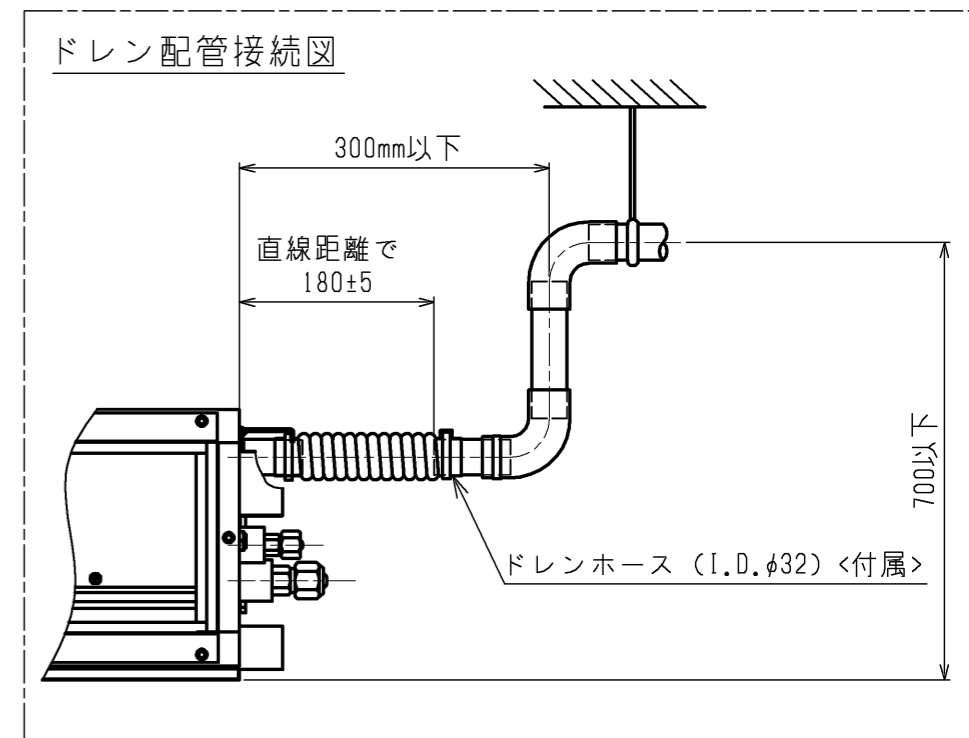
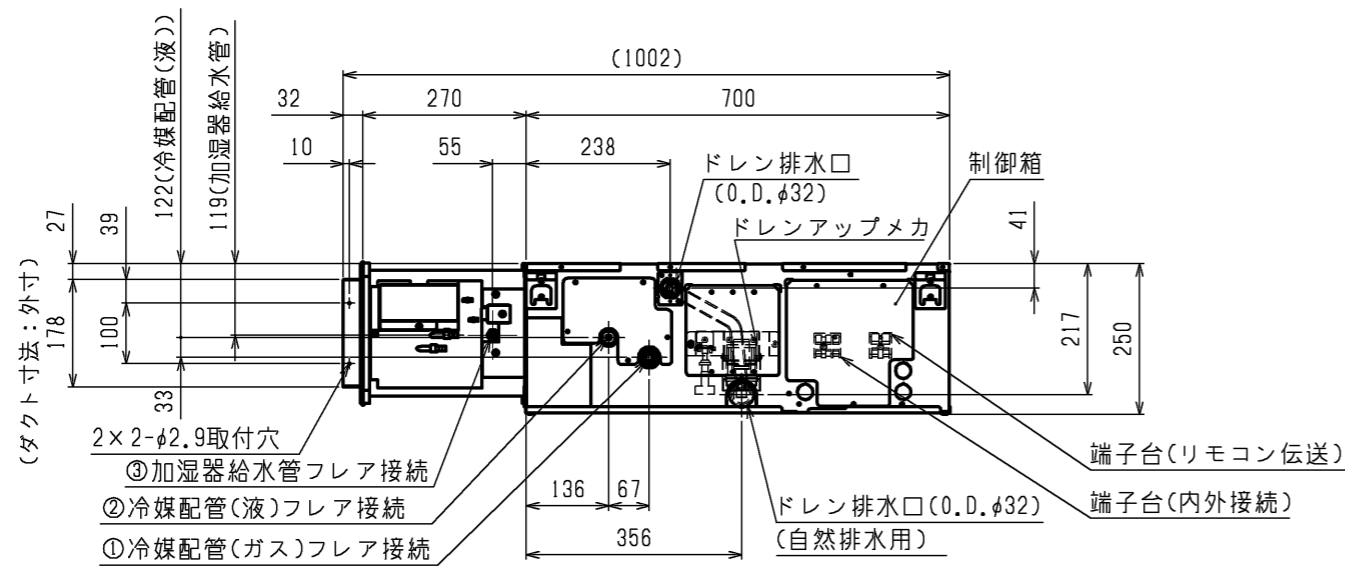


- 注1. 吊りボルトは耐震など必要に応じ、振れ止め用耐震支持部材にて補強を行ってください。
- 注2. 吊りボルトおよび振れ止め用耐震支持部材はM10を使用してください。(現地御手配)
- 注3. 熱交換器の洗浄および送風機モータを交換する際には下からのメンテナンスとなりますのでサービススペースを確保してください。
- 注4. 本図はファンが2つのP63~P160形を示します。P50, P56形の場合はファンが1つとなります。
- 注5. 吸込側にはエアフィルタ(別途御手配)を必ず使用してください。市販のエアフィルタをご使用の場合はフィルタサービスが容易にできる場所に取付けてください。
- 注6. ドレンポンプ内蔵です。
- 注7. ドレンホースは、接着方式で室内ユニットと現地配管を固定してください。自然排水口にドレンホースを接続される場合は必ず弊社指定(サービス部品)のホースバンドをご使用ください。指定のホースバンド以外を使用すると排水口が割れる場合があります。水漏れの原因となります。
- 注8. 加湿器のサービスおよびメンテナンスのため次頁"サービススペース詳細図"のように別途点検口を設置してください。
- 注9. 加湿器組込み時は加湿器用角ダクトフランジ(別売部品)が必要です。

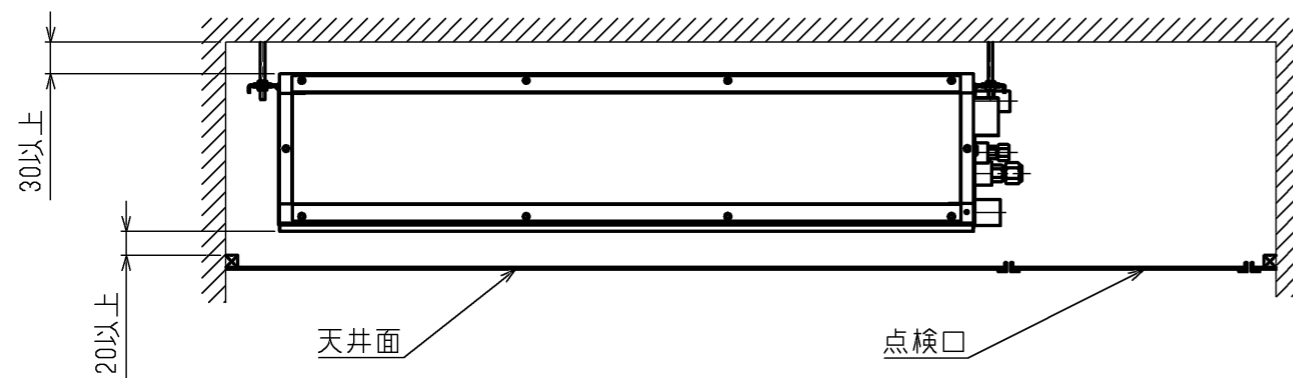
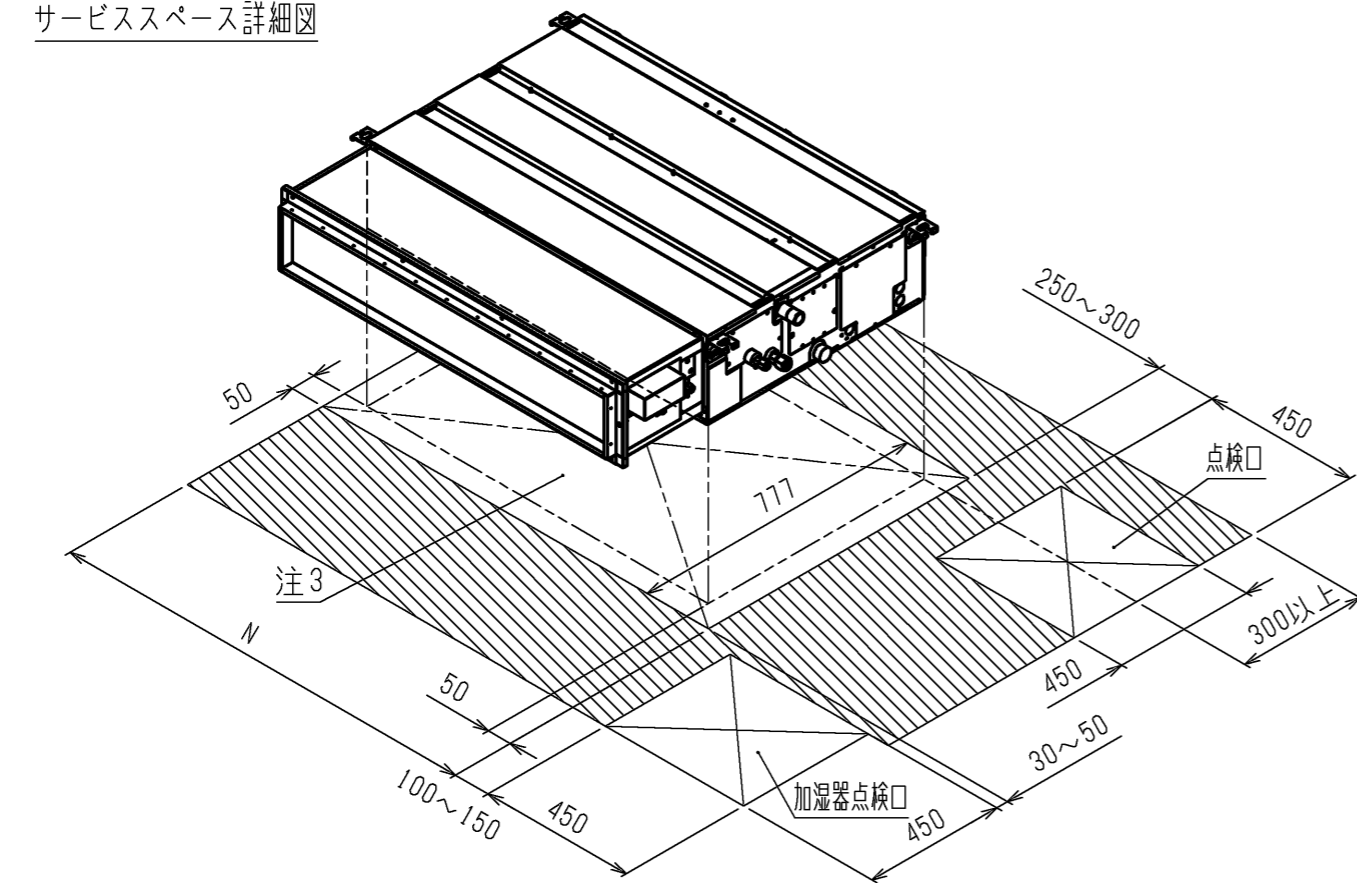


| 機種 | A | B | C | D | E | F | G | H | J | K | L | M | ①ガス配管サイズ | ②液配管サイズ | ③給水管サイズ |
|------------------------|------|------|------|------|----|------|------|----|-----|---|------|----|----------|---------|---------|
| PE-RP50, 56DA16 | 900 | 954 | 1000 | 860 | 9 | 800 | 858 | 54 | 260 | 4 | 780 | 10 | φ12.7 | φ6.35 | φ6.35 |
| PE-RP63DA16 | 1100 | 1154 | 1200 | 1060 | 11 | 1000 | 1058 | 49 | 330 | 4 | 990 | 10 | | | |
| PE-RP71, 80DA16 | | | | | | | | | | | | | | | |
| PE-RP112, 140, 160DA16 | 1400 | 1454 | 1500 | 1360 | 14 | 1300 | 1358 | 54 | 320 | 5 | 1280 | 12 | φ15.88 | φ9.52 | |

本図面の所有権は三菱電機株式会社にある。
THIS DOCUMENT IS THE PROPERTY OF MITSUBISHI ELECTRIC CORPORATION. <加湿器組込み仕様>

| | | | |
|--|----------------|-----------------|---|
| DIMENSIONS ARE IN MILLIMETERS 尺度 SCALE DO NOT SCALE | 作成日付 ISSUED | 改定日付 REVISED | TITLE PE-RP50,56,63,71,80,112,140,160DA16 天井埋込形室内ユニット 外形図 |
| | 2019-12-13 | | |
| 三菱電機株式会社 | | | DWG.NO. W KB94C2BB |
| | | | REV. PAGE 1/3 |

サービススペース詳細図



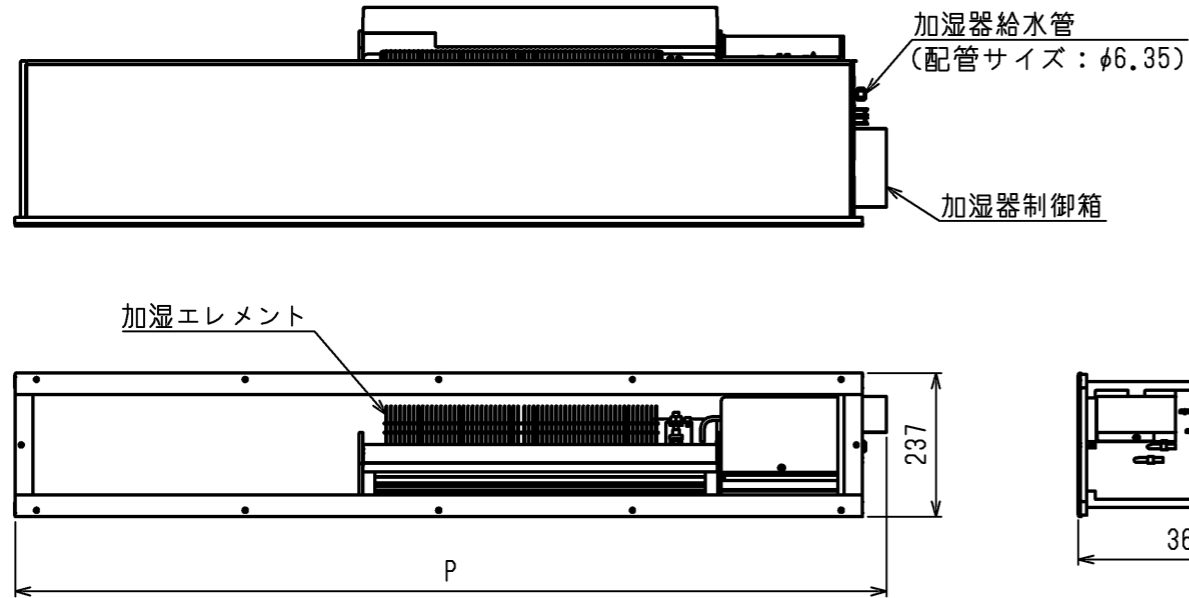
サービス及びメンテナンスのため指定位置に必ず点検口を設置してください。

| 適用機種 | N | 加湿器形名 | 角ダクトフランジ形名 |
|------------------------|------|------------|-------------|
| PE-RP50, 56DA16 | 1000 | PAC-KD26CH | PAC-KF56CHF |
| PE-RP63DA16 | 1200 | PAC-KD28CH | PAC-KF58CHF |
| PE-RP71, 80DA16 | | | |
| PE-RP112, 140, 160DA16 | 1500 | PAC-KD29CH | PAC-KF59CHF |

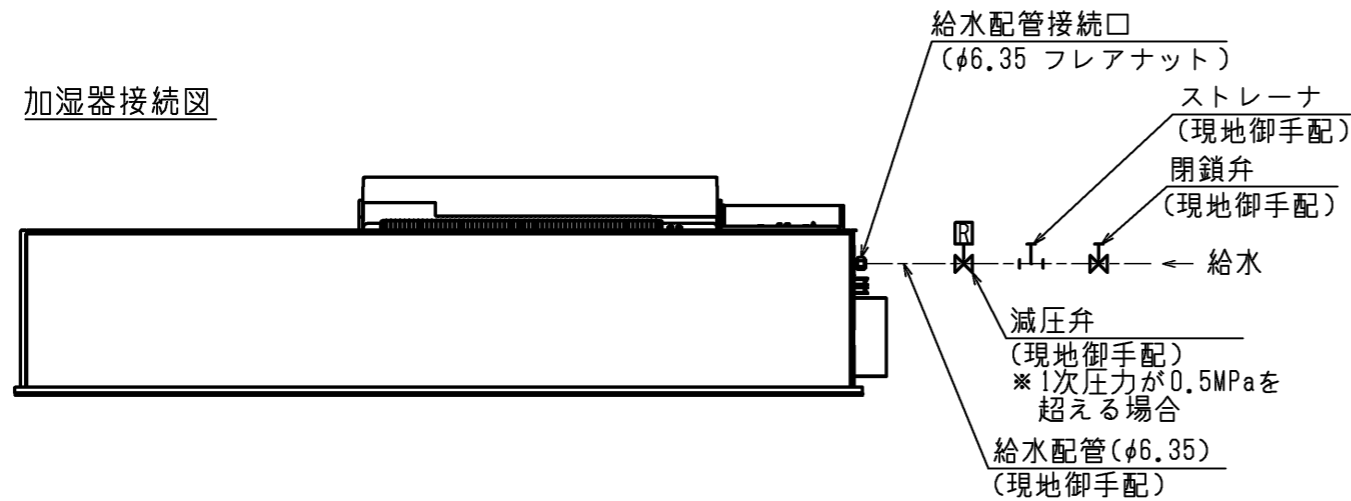
本図面の所有権は三菱電機株式会社にある。
THIS DOCUMENT IS THE PROPERTY OF MITSUBISHI ELECTRIC CORPORATION. <加湿器組込み仕様>

| | | | |
|---|----------------|-----------------|--|
| DIMENSIONS ARE IN MILLIMETERS | 作成日付 ISSUED | 改定日付 REVISED | TITLE |
| | 2019-12-13 | | PE-RP50,56,63,71,80,112,140,160DA16 天井埋込形室内ユニット 外形図 |
| 尺度 SCALE DO NOT SCALE | 三菱電機株式会社 | | DWG.NO. W KB94C2BB |
| | | REV. | PAGE 2/3 |

加湿器外形図



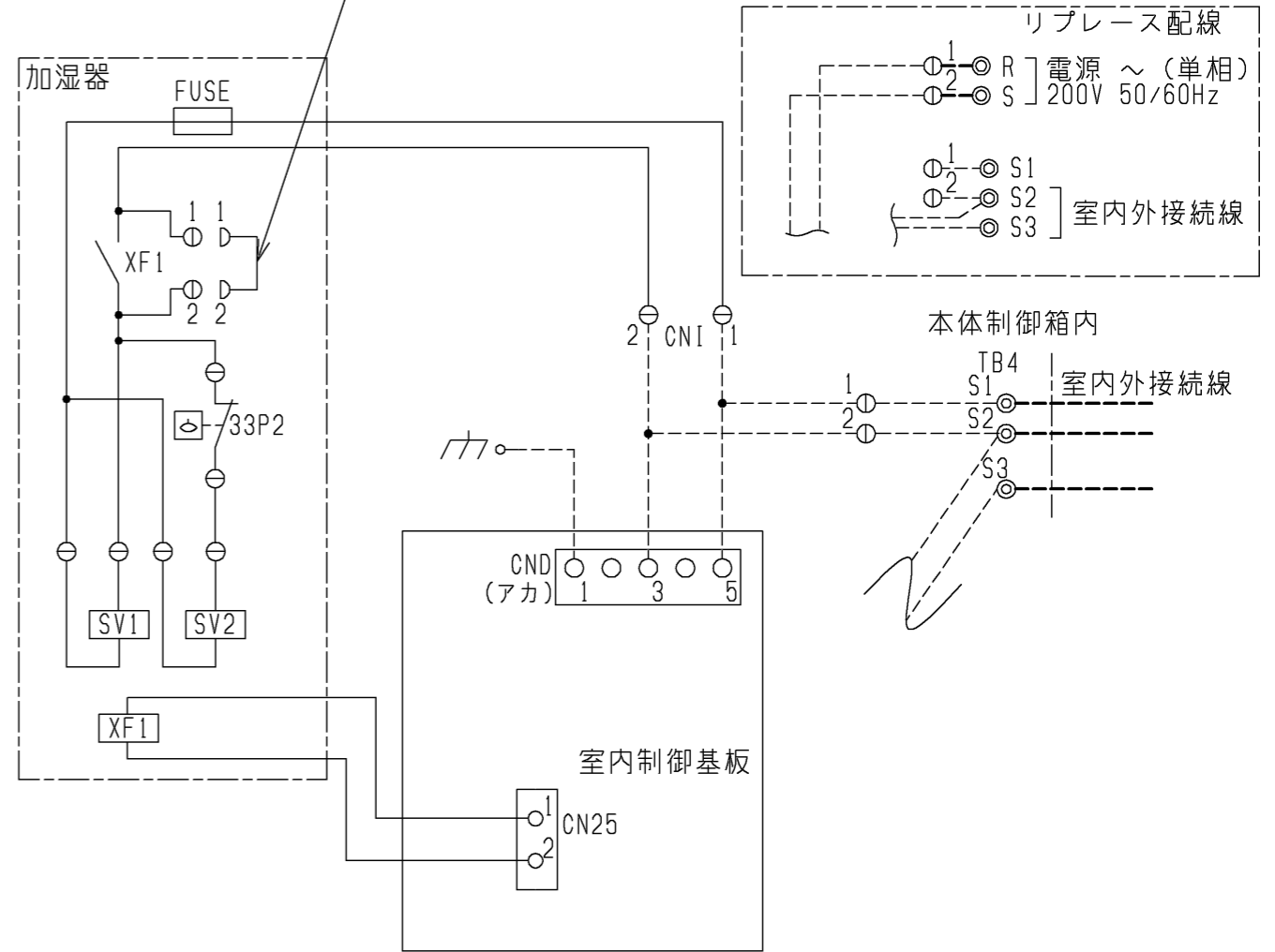
加湿器接続図



| 適用機種 | 加湿器形名 | P | 加湿エレメント個数 | 加湿能力(l/h) | 消費電力(W) |
|------------------------|------------|------|-----------|-----------|---------|
| PE-RP50, 56DA16 | PAC-KD26CH | 940 | 1 | 0.7 | 8 |
| PE-RP63, 71DA16 | PAC-KD28CH | 1140 | 2 | 1.6 | |
| PE-RP80DA16 | | | | 1.7 | |
| PE-RP112, 140, 160DA16 | PAC-KD29CH | 1440 | 1.8 | | |

加湿能力は下記条件でサーモON時の値です。実際の加湿能力は運転条件により変化します。
 < 暖房条件：室内側吸込空気温度：20℃、50%(相対湿度)、
 室外側吸込空気温度：7℃(乾球温度)、6℃(湿球温度) >

加湿器配線図



コネクタ(加湿器電磁弁試運転用)
 加湿器用電磁弁試運転時のコネクタです。
 (挿入状態で電源を入れると連続運転となります。)
 なお、試運転後、コネクタを必ず取外してください。

記号説明

--- (太破線)：現地配線 / - - - (細破線)：本体配線
 ⊖：コネクタ / ⊙：端子台

| 記号 | 名称 |
|----------|-----------------|
| FUSE | ヒューズ<5A> |
| XF1 | 補助継電器 |
| SV1, SV2 | 電磁弁(加湿給水用) |
| 33P2 | フロートスイッチ(水位検知用) |

本図面の所有権は三菱電機株式会社にある。
 THIS DOCUMENT IS THE PROPERTY OF MITSUBISHI ELECTRIC CORPORATION. <加湿器組込み仕様>

| | | | |
|--|-------------|--------------|--|
| DIMENSIONS ARE IN MILLIMETERS 尺度 SCALE DO NOT SCALE | 作成日付 ISSUED | 改定日付 REVISED | TITLE |
| | 2019-12-13 | | PE-RP50,56,63,71,80,112,140,160DA16 天井埋込形室内ユニット 外形図 |
| 三菱電機株式会社 | | | DWG.NO. W KB94C2BB |
| | | | REV. PAGE 3/3 |