

- 注1. 吊りボルトは耐震など必要に応じ、振れ止め用耐震支持部材にて補強を行ってください。
- 注2. 吊りボルトおよび振れ止め用耐震支持部材はM10を使用してください。(現地御手配)
- 注3. ドレンポンプ内蔵です。
- 注4. ドレンホースは、接着方式で室内ユニットと現地配管を固定してください。自然排水口にドレンホースを接続される場合は必ず弊社指定(サービス部品)のホースバンドをご使用ください。指定のホースバンド以外を使用すると排水口が割れる場合があります、水漏れの原因となります。
- 注5. 本図はファンが2つのP63~P160形を示します。P50, P56形の場合はファンが1つとなります。
- 注6. 熱交換器の洗浄および送風機モータを交換する際には下からのメンテナンスとなりますのでサービススペースを確保してください。
- 注7. 吸込側にはエアフィルタ(別途御手配)を必ず使用してください。市販のエアフィルタをご使用の場合はフィルタサービスが容易にできる場所に取り付けてください。
- 注8. 加湿器のサービスおよびメンテナンスのため
次頁”サービススペース詳細図”のように別途点検口を設置してください。
- 注9. 加湿器組み込み時は加湿器用角ダクトフランジ(別売部品)が必要です。

機種	A	B	C	D	E	F	G	H	J	K	L	M	①ガス配管サイズ	②液配管サイズ	③給水管サイズ
PE-RP50, 56DA20	900	954	1000	860	9	800	858	54		260	780		φ12.7	φ6.35	
PE-RP63DA20	1100	1154	1200	1060	11	1000	1058	49	3	330	990	10	φ12.7	φ6.35	φ6.35
PE-RP71, 80DA20															
PE-RP112, 140, 160DA20	1400	1454	1500	1360	14	1300	1358	54	4	320	1280	12	φ15.88	φ9.52	

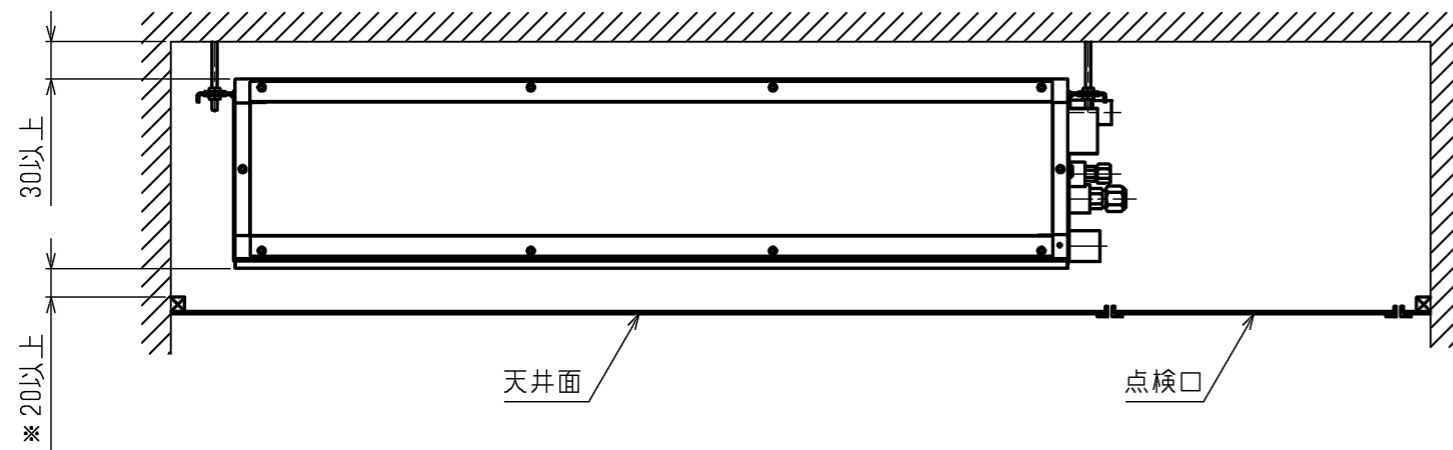
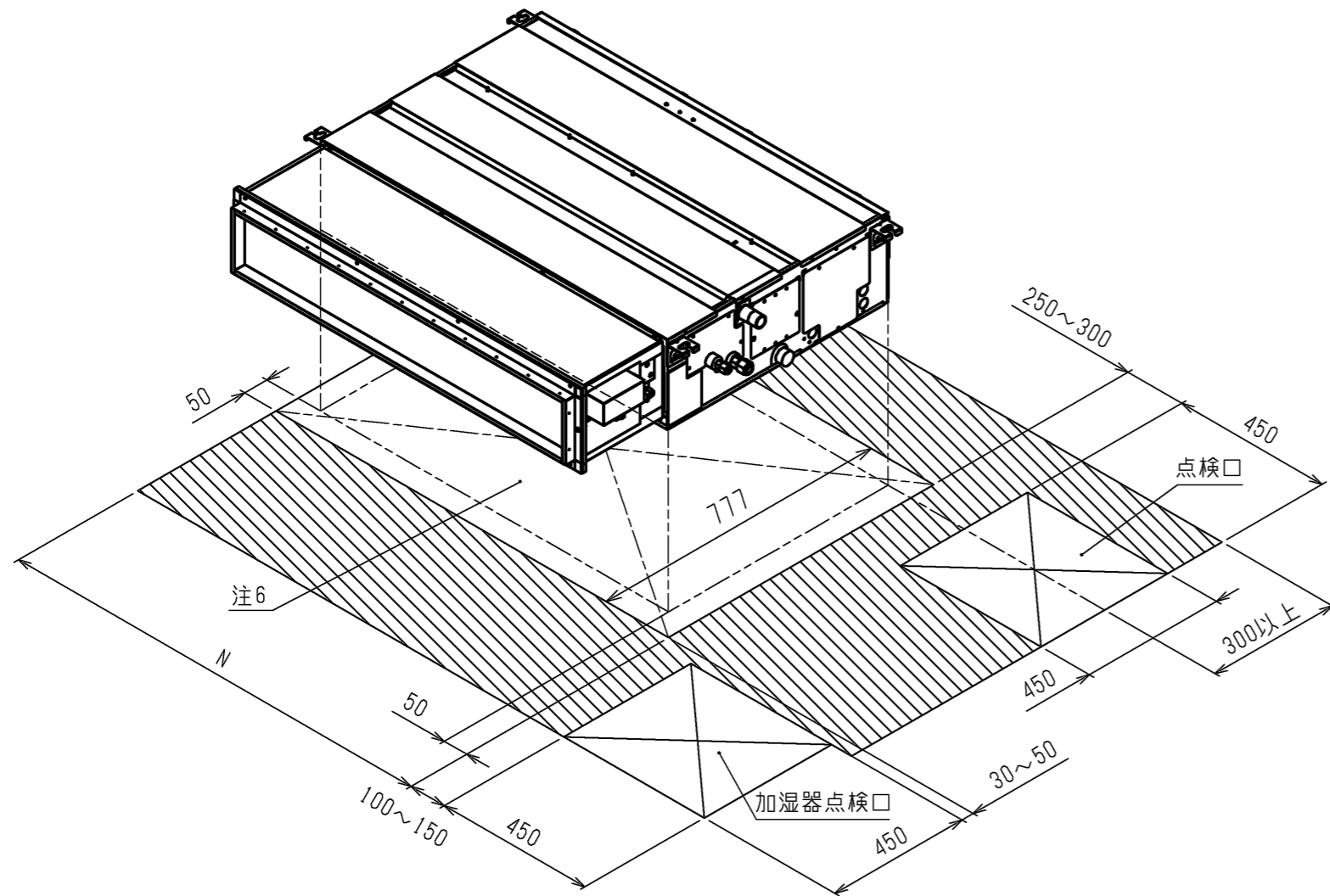
本図面の所有権は三菱電機株式会社にある。
THIS DOCUMENT IS THE PROPERTY OF MITSUBISHI ELECTRIC CORPORATION.

<加湿器組み込み仕様>

DIMENSIONS ARE IN MILLIMETERS 尺度 SCALE DO NOT SCALE	作成日付 ISSUED	改定日付 REVISED	TITLE
	2024-1-24		PE-RP50,56,63,71,80,112,140,160DA20 天井埋込形室内ユニット 外形図
三菱電機株式会社			DWG.NO. W KB94C7YR
			REV. PAGE 1/3

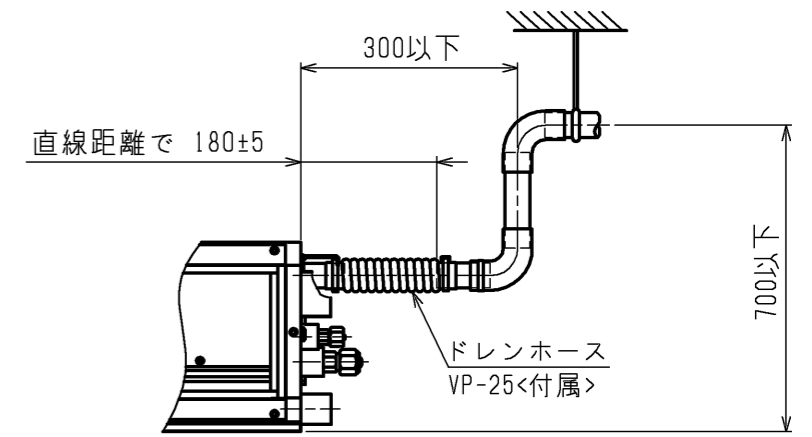
サービススペース詳細図

- ・点検口及び天井裏で作業ができるサービススペースを確保してください。
- ・機器本体及び熱交換器の清掃・交換以外の作業は点検口及びサービススペースで実施できることを想定していますが、機器の設置状況によっては作業が困難な場合があります。



- ・※部は機器本体の振動を考慮したスペースです。天井を開口せずにドレンパンや熱交換器等の取外しを行う場合は、本体と天井面を500mm以上あけてください。

ドレン配管接続図



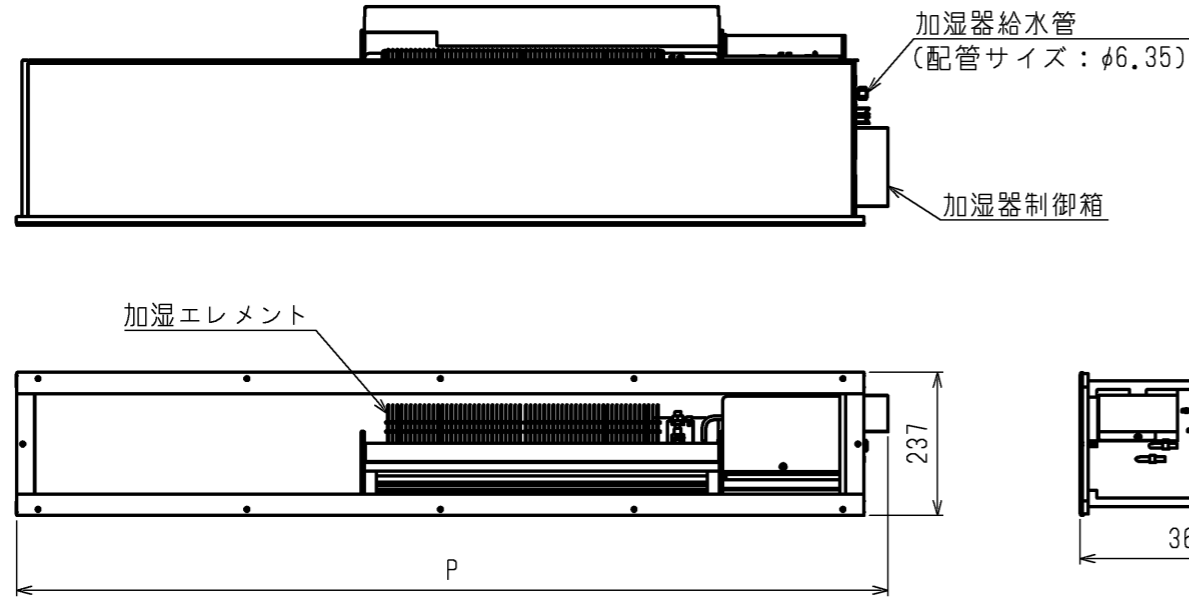
機種	N	加湿器形名	角ダクトフランジ形名
PE-RP50, 56DA20	1000	PAC-KD26CH	PAC-KF56CHF
PE-RP63, 71, 80DA20	1200	PAC-KD28CH	PAC-KF58CHF
PE-RP112, 140, 160DA20	1500	PAC-KD29CH	PAC-KF59CHF

本図面の所有権は三菱電機株式会社にある。
THIS DOCUMENT IS THE PROPERTY OF MITSUBISHI ELECTRIC CORPORATION.

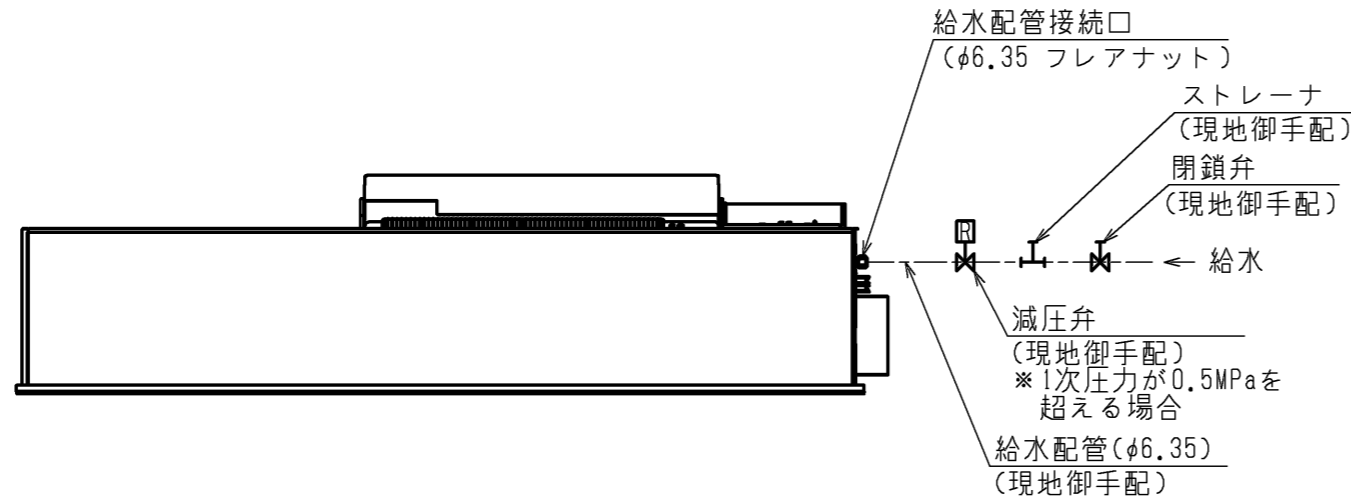
<加湿器組込み仕様>

DIMENSIONS ARE IN MILLIMETERS 尺度 SCALE DO NOT SCALE	作成日付 ISSUED	改定日付 REVISED	TITLE	PE-RP50,56,63,71,80,112,140,160DA20 天井埋込形室内ユニット 外形図	DWG.NO.	REV.	PAGE
	2024-1-24						

加湿器外形図



加湿器接続図

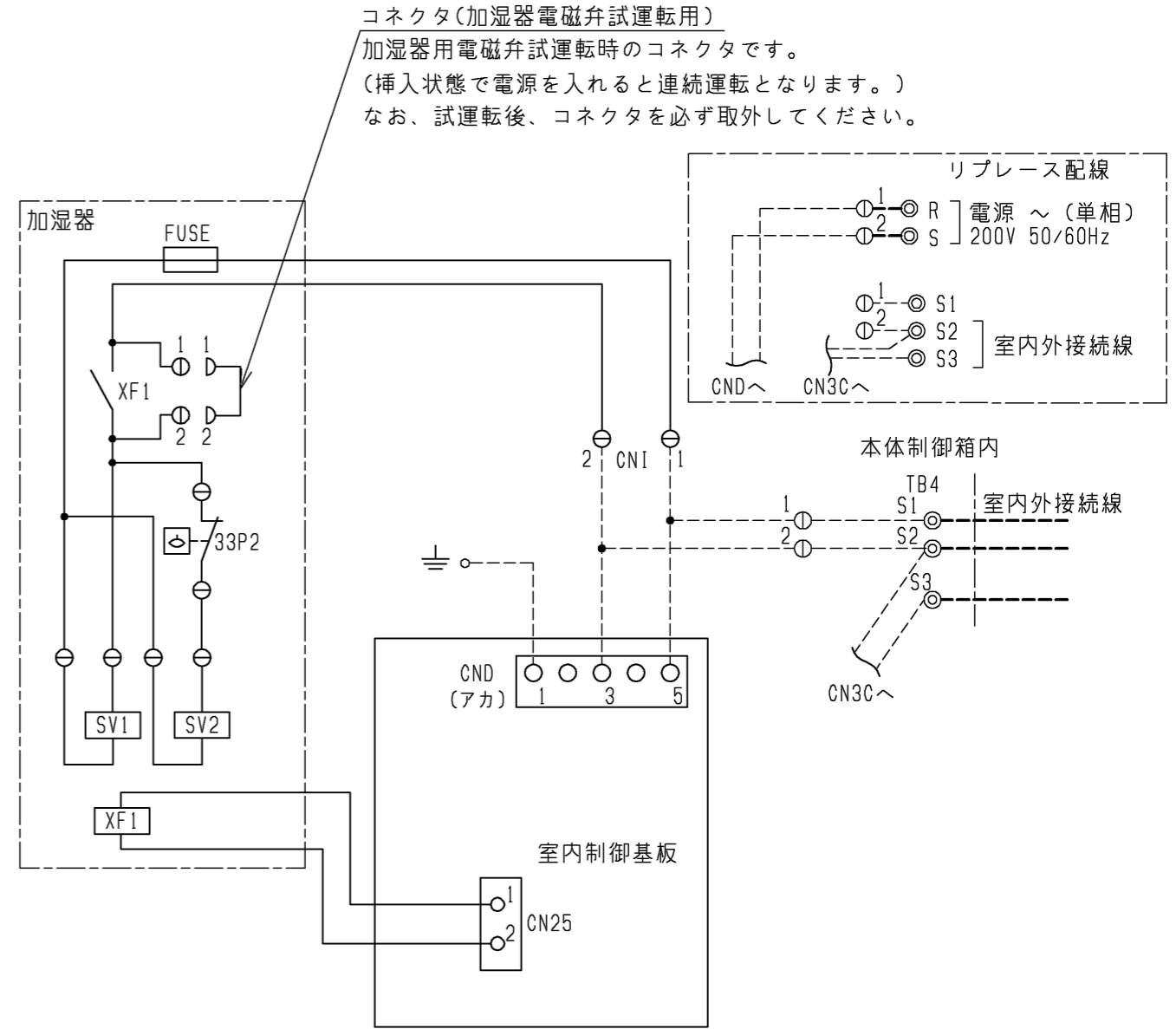


機種	加湿器形名	P	加湿エレメント個数	加湿能力(l/h)	消費電力(W)
PE-RP50, 56DA20	PAC-KD26CH	940	1	0.7	8
PE-RP63, 71DA20	PAC-KD28CH	1140	2	1.6	
PE-RP80DA20				1.7	
PE-RP112, 140, 160DA20	PAC-KD29CH	1440	2	1.8	

加湿能力は下記条件でサーモON時の値です。実際の加湿能力は運転条件により変化します。

＜ 暖房条件：室内側吸込空気温度：20℃、50%(相対湿度)、
室外側吸込空気温度：7℃(乾球温度)、6℃(湿球温度) ＞

加湿器配線図



コネクタ(加湿器電磁弁試運転用)
加湿器用電磁弁試運転時のコネクタです。
(挿入状態で電源を入れると連続運転となります。)
なお、試運転後、コネクタを必ず取外してください。

記号説明

--- (太破線)：現地配線 / ---- (細破線)：本体配線
⊖：コネクタ / ⊙：端子台

記号	名称
FUSE	ヒューズ<5A>
XF1	補助継電器
SV1, SV2	電磁弁(加湿給水用)
33P2	フロートスイッチ(水位検知用)

本図面の所有権は三菱電機株式会社にある。
THIS DOCUMENT IS THE PROPERTY OF MITSUBISHI ELECTRIC CORPORATION.

<加湿器組込み仕様>

作成日付 ISSUED	改定日付 REVISED	TITLE
2024-1-24		PE-RP50,56,63,71,80,112,140,160DA20 天井埋込形室内ユニット 外形図
R 度 SCALE DO NOT SCALE		三菱電機株式会社
DWG.NO. W KB94C7YR		REV. PAGE 3/3