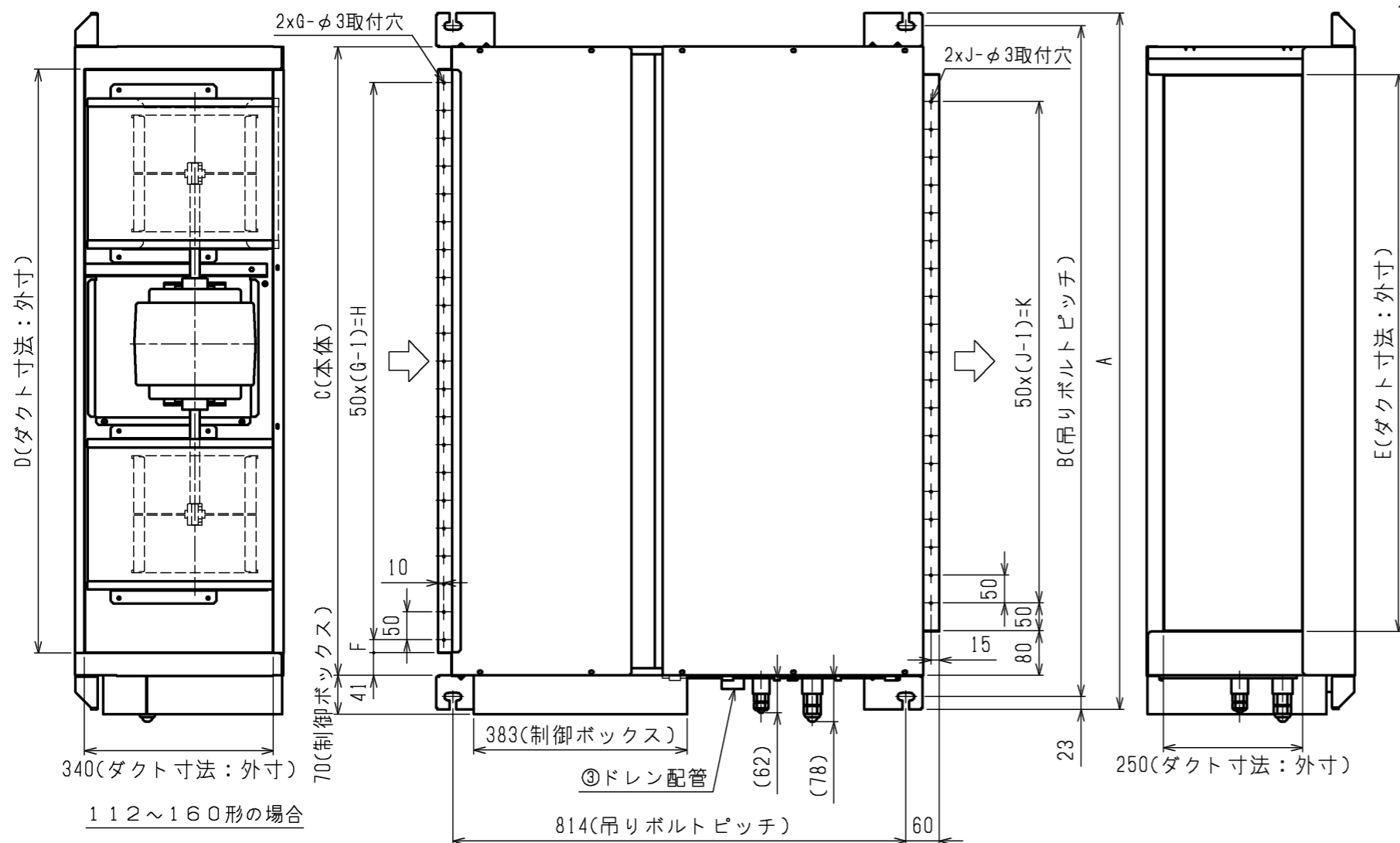


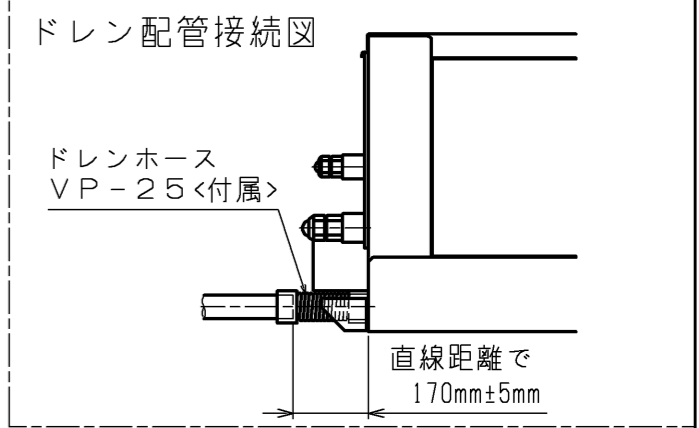
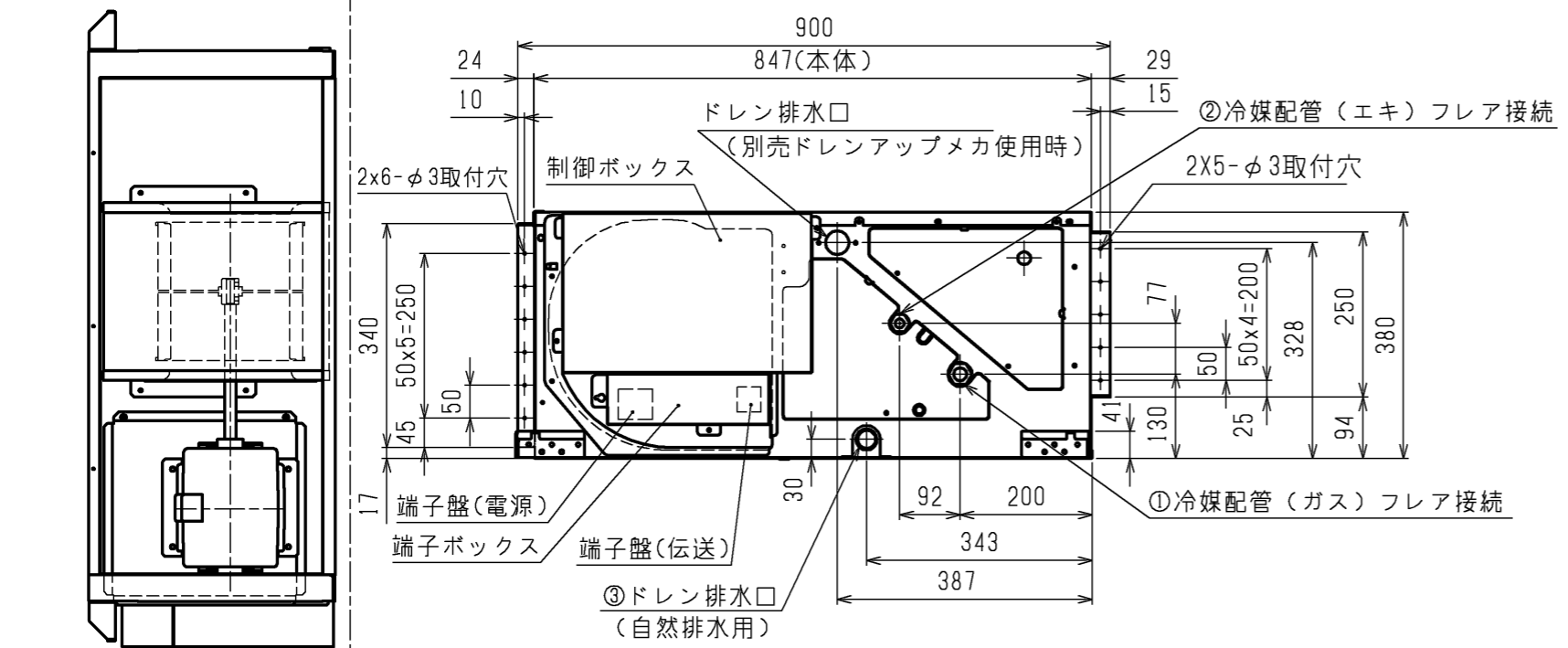
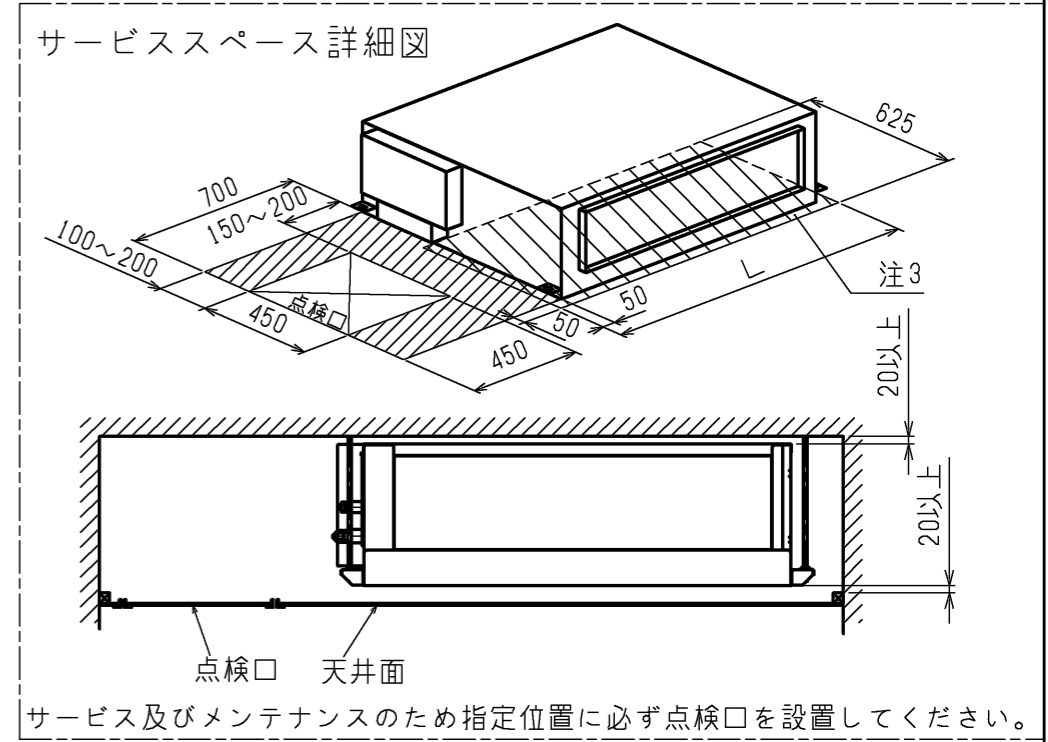
パッケージエアコン 室内ユニット仕様書 (天井埋込形・新冷媒R32)						
形名	PE-RP140CA10		台数		記号	
電 源			冷 房		暖 房	
電 力			単相 200V 60Hz			
能力			12.5		14.0	
空気条件	室内側	乾球温度 / 湿球温度	27 / 19		20 / -	
	室外側	乾球温度 / 湿球温度	35 / -		7 / 6	
電気特性	消費電力		0.49		0.49	
	運転電流		2.60		2.60	
リモコン温度設定範囲			19~30 (ドライ含)		17~28	
送風機	形式 × 個数		シロッコファン × 2			
	風量 (強/弱)		38 / 26.5			
	機外静圧		Pa (50)・100・(200)			
	電動機出力		kW (0.14)・0.20・(0.37)			
外形寸法 (本体) <高さ × 幅 × 奥行>			mm 380 × 1200 × 900			
熱交換器形式			クロスフィン			
エアフィルター			-			
防音・断熱材			発泡ポリスチレン、発泡ポリエチレン			
冷媒配管サイズ 液 / ガス			mm φ9.52 / φ15.88			
ドレン配管サイズ			mm 外径φ32 (PVC管 VP-25接続可)			
運転音 (強/弱)			dB 63 / 59			
質量			kg 67			
機外配線	最小電線太さ		mm			
	配線用遮断機		A			
構成部品			ワイヤードリモコン: MAスマートリモコン、MAスムーリモコン ワイヤレスリモコン (操作部+受光部; 受光部は本体には取付できません)			
別売部品		加湿器 : 加湿能力1.4 [l/h] (透湿膜式) フィルターボックス : 外形寸法 奥行き98mmアップ ロングライフフィルター : 合成繊維不織布エアフィルター (別売のフィルターボックスが必要です) 高性能フィルター : 比色法65%/90% (別売のフィルターボックスが必要です) ロングライフフィルターと高性能フィルターの併用フィルターボックス : 外形寸法 奥行き198mmアップ 配線リプレースキット ドレンアップメカ : ドレンアップ高さ本体下面から最高700mm				
付属品		据付説明書、取扱説明書、冷媒配管用断熱パイプ、ドレンホース、ドレンホース用断熱パイプ、結束バンド、ホースバンド、吊り用座金				
特記事項、標準外仕様等		機外静圧欄・電動機出力欄の () 内数値は、室内ユニットモータのタップを切替えた時の値です。				
注意事項		<ol style="list-style-type: none"> 1. 冷暖房能力はJIS B 8615-2の空気条件で運転した場合の最大能力です。 2. 実際の冷暖房能力特性は内・外ユニットの組合せにより変わりますので技術資料をご覧ください。 3. 運転音はJRA4065: 2013「パッケージエアコンの音響パフォーマンス試験方法」に基づいた値です。 4. 吸込側にはエアフィルター (別途手配) を必ず使用願います。市販のエアフィルターをご使用の場合は、フィルターサービスが容易にできる場所に取付けてください。 5. ロングライフフィルターと高性能フィルターの併用時には、併用フィルターボックスをご使用ください。 6. 本製品を長く安心してお使い頂くには定期的な保守・点検が必要です。各部品の点検、保全周期については日本冷凍空調工業会発行のガイドラインを参考にしてください。 7. 天井内が高湿多湿雰囲気 (露点温度26℃以上) で長時間運転されますと、室内ユニットに結露する場合があります。 				

パッケージエアコン 室内ユニット仕様書		形名	PE-RP140CA10		
三菱電機株式会社		仕様書番号	WYNC1-6919-6		

14-11-04



- 注：1. 吊りボルトは耐震など必要に応じ、振れ止め用耐震支持部材にて補強を行ってください。
 2. 吊りボルトおよび振れ止め用耐震支持部材はM10を使用してください。(現地御手配)
 3. 熱交換器の洗浄をする際には下からのメンテナンスとなりますのでサービススペースを確保してください。
 4. 別売の内蔵形加湿器を組込の際は、加湿エレメントのメンテナンスの為に、1ランク大きい(600×600)点検口を設けてください。(サービススペースの詳細は加湿器組込の外形図を参照ください。)
 5. 本図はファンが2つの112~160形を示します。50~80形の場合はファンが1つとなります。
 6. 吸込側にはエアフィルタ(別途御手配)を必ず使用してください。市販のエアフィルタをご使用の場合はフィルタサービスが容易にできる場所に取付けてください。
 7. 必ず指定のホースバンドをご使用ください。指定のホースバンド以外を使用すると排水口が割れる場合があります、水漏れの原因となります。



機種	①ガス配管サイズ	②エキ配管サイズ	③ドレン配管
PE-RP50・56・63CA7/PE-RP50・56・63CA8/PE-RP50・56・63CA9 PE-RP50・56・63CA10/PE-RP50・56・63CA12	φ12.7	φ6.35	ドレンホース VP-25 <フレア接手> (付属)
PE-RP71CA7/PE-RP71CA8/PE-RP71CA9 PE-RP71CA10/PE-RP71CA12	φ15.88	φ9.52	
PE-RP80CA7/PE-RP80CA8/PE-RP80CA9 PE-RP80CA10/PE-RP80CA12			
PE-RP112・140・160CA7/PE-RP112・140・160CA8 PE-RP112・140・160CA9/PE-RP112・140・160CA10 PE-RP112・140・160CA12			

機種	A	B	C	D	E	F	G	H	J	K	L
PE-RP50・56・63CA7/PE-RP50・56・63CA8/PE-RP50・56・63CA9 PE-RP50・56・63CA10/PE-RP50・56・63CA12	800	754	680	600	550	50	11	500	10	450	780
PE-RP71CA7/PE-RP71CA8/PE-RP71CA9 PE-RP71CA10/PE-RP71CA12	1050	1004	930	850	800	25	17	800	15	700	1030
PE-RP112・140・160CA7/PE-RP112・140・160CA8 PE-RP112・140・160CA9/PE-RP112・140・160CA10 PE-RP112・140・160CA12	1250	1204	1130	1050	1000	25	21	1000	19	900	1230

作成日付 ISSUED 11-12-21

改定日付 REVISED 15-12-15

TITLE PE-RP50~160CA7, PE-RP50~160CA8
PE-RP50~160CA9, PE-RP50~160CA10
PE-RP50~160CA12
天井埋込形室内ユニット外形図

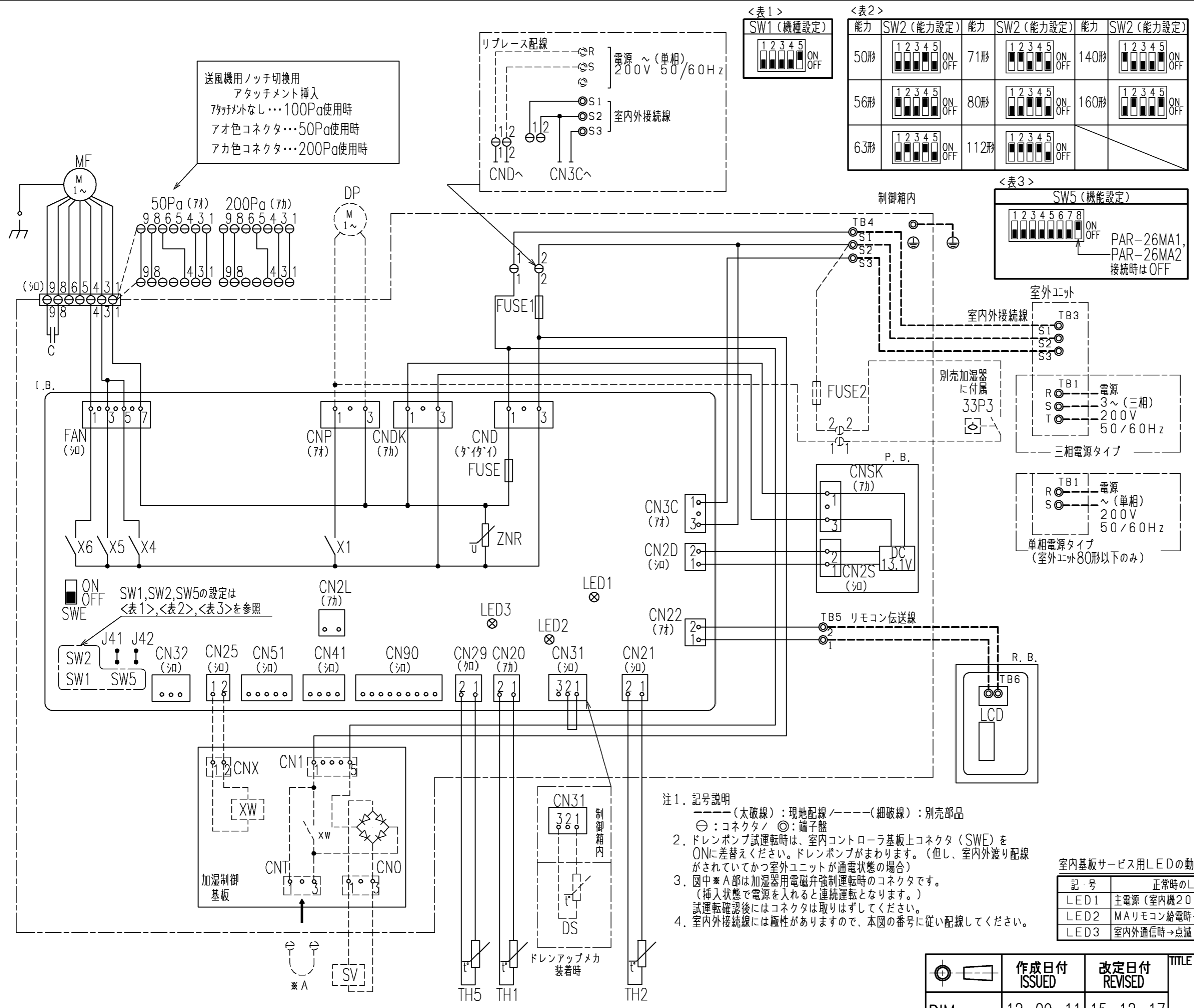
SCALE NTS

三菱電機株式会社

DRW.NO. W KD94R609

REV. F

PAGE 1/1

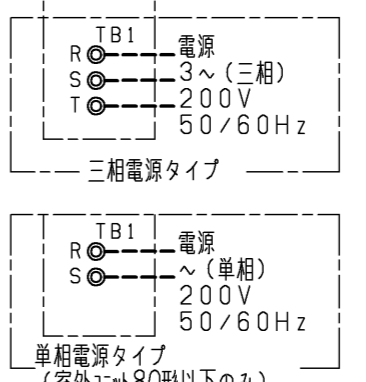


<表1> SW1 (機種設定)

能力	SW2 (能力設定)	能力	SW2 (能力設定)	能力	SW2 (能力設定)
50形	1 2 3 4 5 ON/OFF	71形	1 2 3 4 5 ON/OFF	140形	1 2 3 4 5 ON/OFF
56形	1 2 3 4 5 ON/OFF	80形	1 2 3 4 5 ON/OFF	160形	1 2 3 4 5 ON/OFF
63形	1 2 3 4 5 ON/OFF	112形	1 2 3 4 5 ON/OFF		

<表3> SW5 (機能設定)

1 2 3 4 5 6 7 8 ON/OFF
PAR-26MA1, PAR-26MA2 接続時はOFF



室内ユニット記号説明

記号	名称
P.B.	室内電源基板
CNSK	コネクタ (室内電源基板-制御基板)
CN2S	コネクタ (1.3.1V電源)
I.B.	室内コントローラ基板
FUSE1	ヒューズ <6.3A>
ZNR	バリスタ
FAN	コネクタ (送風機用電動機)
CND	コネクタ (電源)
CNDK	コネクタ (電源基板-制御基板)
CNP	コネクタ (ドレンポンプ)
CN2D	コネクタ (1.3.1V電源)
CN2L	コネクタ (別売: 0.1Hz 遠方表示機)
CN3C	コネクタ (室内外交続線)
CN20	コネクタ (室内温度用サーミスタ)
CN21	コネクタ (液管温度用サーミスタ)
CN22	コネクタ (リモコン)
CN25	コネクタ (別売: 加湿器用)
CN29	コネクタ (二相管温度用サーミスタ)
CN31	コネクタ (ドレンポンプ)
CN32	コネクタ (別売: 遠方発停用7タッチ)
CN41	コネクタ (別売: JEMA標準HA端子-A)
CN51	コネクタ (集中管理)
CN90	コネクタ (別売: 0.1Hz 受光基板)
J41, J42	スイッチ (ワイヤレス7タッチ設定)
SW1	スイッチ (機種設定 <表1参照>)
SW2	スイッチ (能力設定 <表2参照>)
SW5	スイッチ (機能設定 <表3参照>)
SWE	コネクタ (応急運転)
X1	リレー (ドレンポンプ用電動機)
X4	リレー (送風機用電動機: 微風)
X5	リレー (送風機用電動機: 弱風)
X6	リレー (送風機用電動機: 強風)
FUSE1	ヒューズ <6A>
C	コンデンサ (送風機用電動機)
MF	送風機用電動機
TB1	端子盤 (室外: 電源)
TB3	端子盤 (室外: 内外接続)
TB4	端子盤 (室内: 内外接続)
TB5	端子盤 (室内: リモコン伝送線)
TH1	サーミスタ (室内吸入温度検知) 0℃/15kΩ, 25℃/5.4kΩ
TH2	サーミスタ (室内配管<液管>温度検知) 0℃/15kΩ, 25℃/5.4kΩ
TH5	サーミスタ (室内配管<三相管>温度検知) 0℃/15kΩ, 25℃/5.4kΩ
ドレンアップメカ	(別売)
DP	ドレンポンプ
DS	ドレンポンプ
33P3	ポートスイッチ (ドレンポンプ強制運転用)
FUSE2	ヒューズ <6A>
加湿器	(別売)
CN1	コネクタ
CNX	コネクタ
CNT	コネクタ
CNO	コネクタ
XW	補助継電器
SV	電磁弁 (加湿給水用)

室内基板サービス用LEDの動作説明

記号	正常時のLED動作
LED1	主電源 (室内機200V) 印加時→点灯
LED2	MAリモコン給電時→点灯
LED3	室内外交続時→点滅

リモコン

記号	名称
R. B.	リモコン基板
TB6	端子盤 (室内: 内外接続)
LCD	液晶表示器

作成日付 ISSUED	改定日付 REVISED	TITLE PE-RP50~160CA8, PE-RP50~160CA9 PE-RP50~160CA10, PE-RP50~160CA12
DIM. -	12-09-11	15-12-17
SCALE NTS	天井埋込形室内ユニット電気配線図	
三菱電機株式会社		DRW.NO. W KD94T618
	REV. C	PAGE 1/1