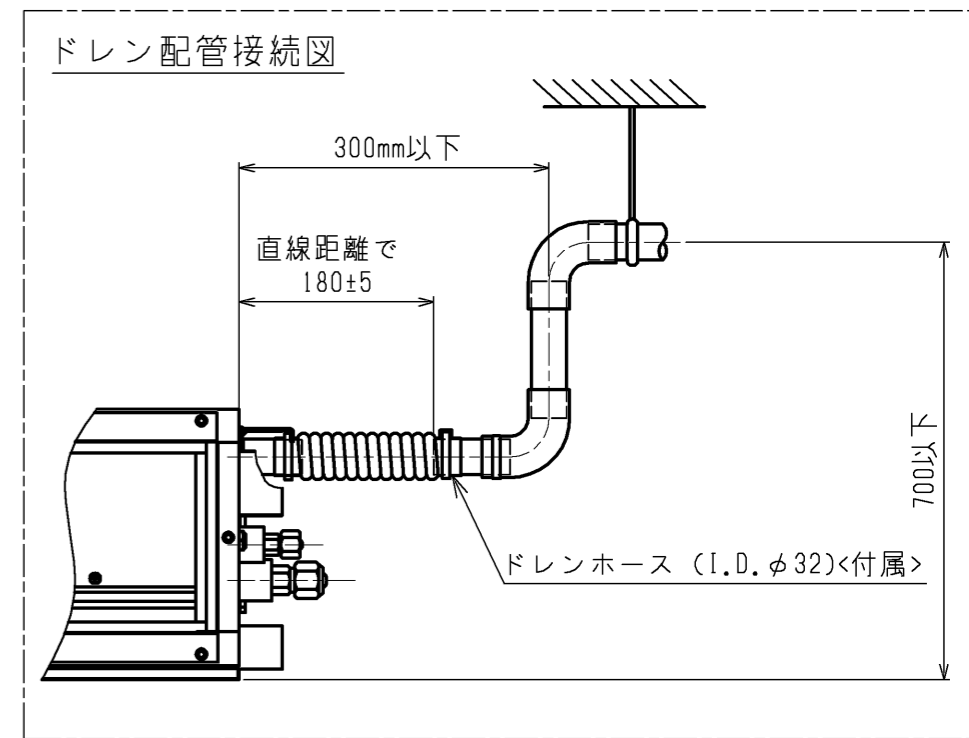


- 注：1. 吊りボルトは耐震など必要に応じ、振れ止め用耐震支持部材にて補強を行ってください。
 2. 吊りボルトおよび振れ止め用耐震支持部材はM10を使用してください。(現地御手配)
 3. 熱交換器の洗浄および送風機モータを交換する際には下からのメンテナンスとなりますのでサービススペースを確保してください。
 4. 本図はファンが2つの63~160タイプを示します。50, 56タイプの場合はファンが1つとなります。
 5. 吸込側にはエアフィルタ(別途御手配)を必ず使用してください。市販のエアフィルタをご使用の場合はフィルタサービスが容易にできる場所に取付けてください。
 6. ドレンポンプ内蔵です。
 7. ドレンホースは、接着方式で室内ユニットと現地配管を固定してください。自然排水口にドレンホースを接続される場合は必ず弊社指定(サービス部品)のホースバンドをご使用ください。指定のホースバンド以外を使用すると排水口が割れる場合があり、水漏れの原因となります。
 8. 加湿器のサービスおよびメンテナンスのため次頁"サービススペース詳細図"のように別途点検口を設置してください。
 9. 加湿器組込み時は加湿器用角ダクトフランジ(別売部品)が必要です。

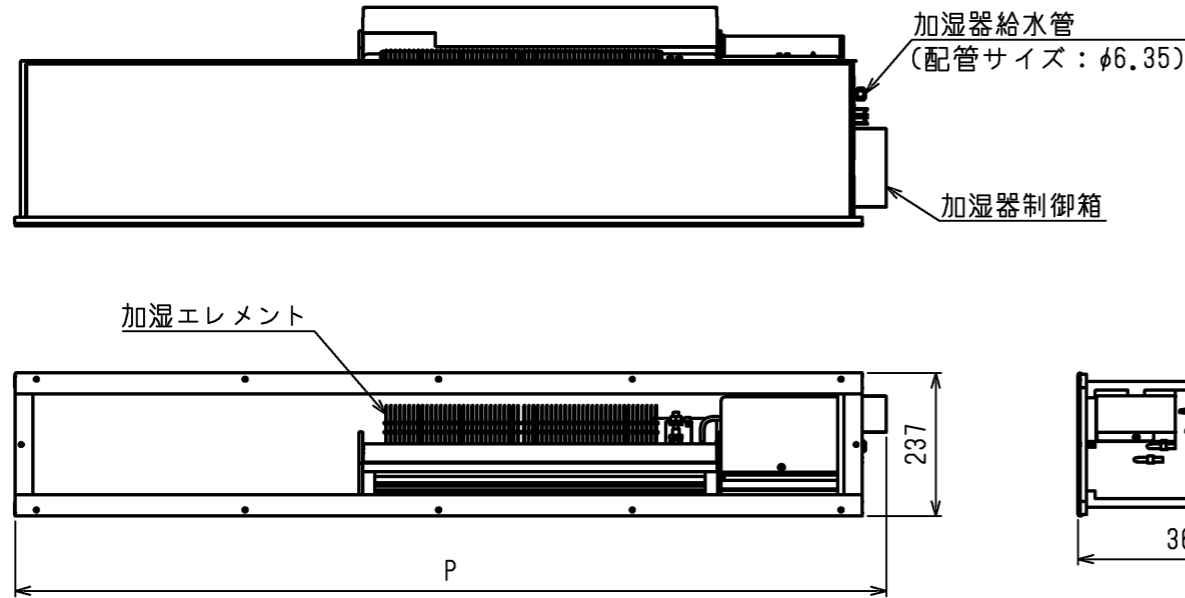


| 機種 | A | B | C | D | E | F | G | H | J | K | L | M | ①カス配管サイズ* | ②ヒ配管サイズ* | ③給水管サイズ* |
|--|------|------|------|------|----|------|------|----|-----|---|------|----|-----------|----------|----------|
| PE-RP50, 56DA10 PE-RP50, 56DA12 | 900 | 954 | 1000 | 860 | 9 | 800 | 858 | 54 | 260 | 4 | 780 | 10 | φ 12.7 | φ 6.35 | φ 6.35 |
| PE-RP63DA10 PE-RP63DA12 | 1100 | 1154 | 1200 | 1060 | 11 | 1000 | 1058 | 49 | 330 | 4 | 990 | 10 | | | |
| PE-RP71, 80DA10 PE-RP71, 80DA12 | | | | | | | | | | | | | | | |
| PE-RP112, 140, 160DA10 PE-RP112, 140, 160DA12 | 1400 | 1454 | 1500 | 1360 | 14 | 1300 | 1358 | 54 | 320 | 5 | 1280 | 12 | φ 15.88 | φ 9.52 | |

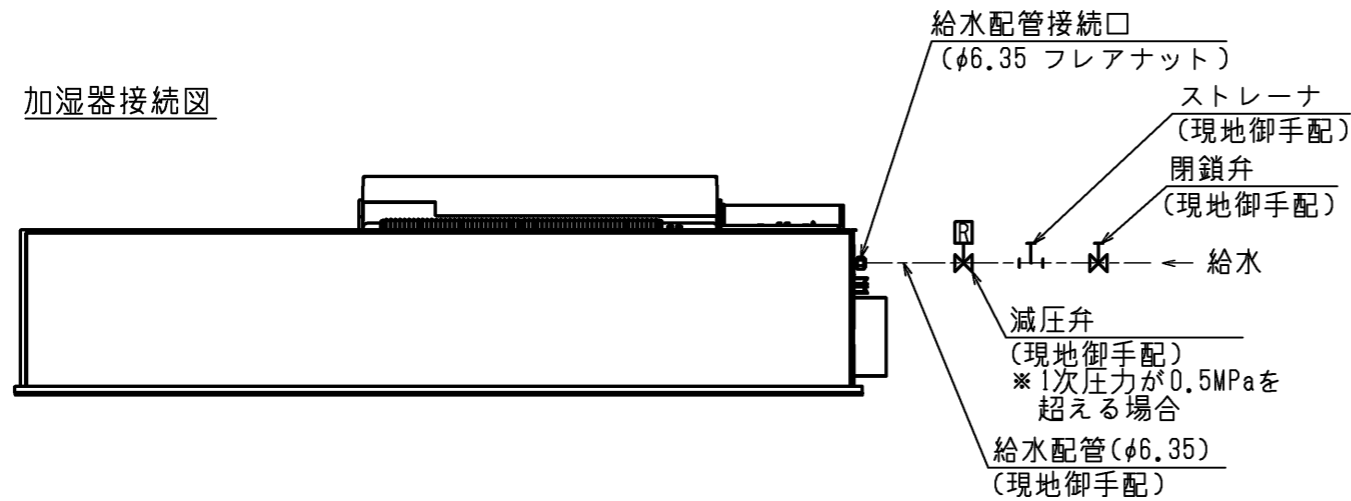
<加湿器組込み仕様>

| | | | |
|-----------|----------------|-----------------|---|
| | 作成日付 ISSUED | 改定日付 REVISED | TITLE PE-RP50~160DA10 PE-RP50~160DA12 天井埋込形室内ユニット外形図 |
| DIM. mm | 14-12-16 | 16-02-10 | |
| SCALE NTS | 三菱電機株式会社 | | DRW.NO. W KJ94T435 |
| | REV. C | PAGE 1/3 | |

加湿器外形図



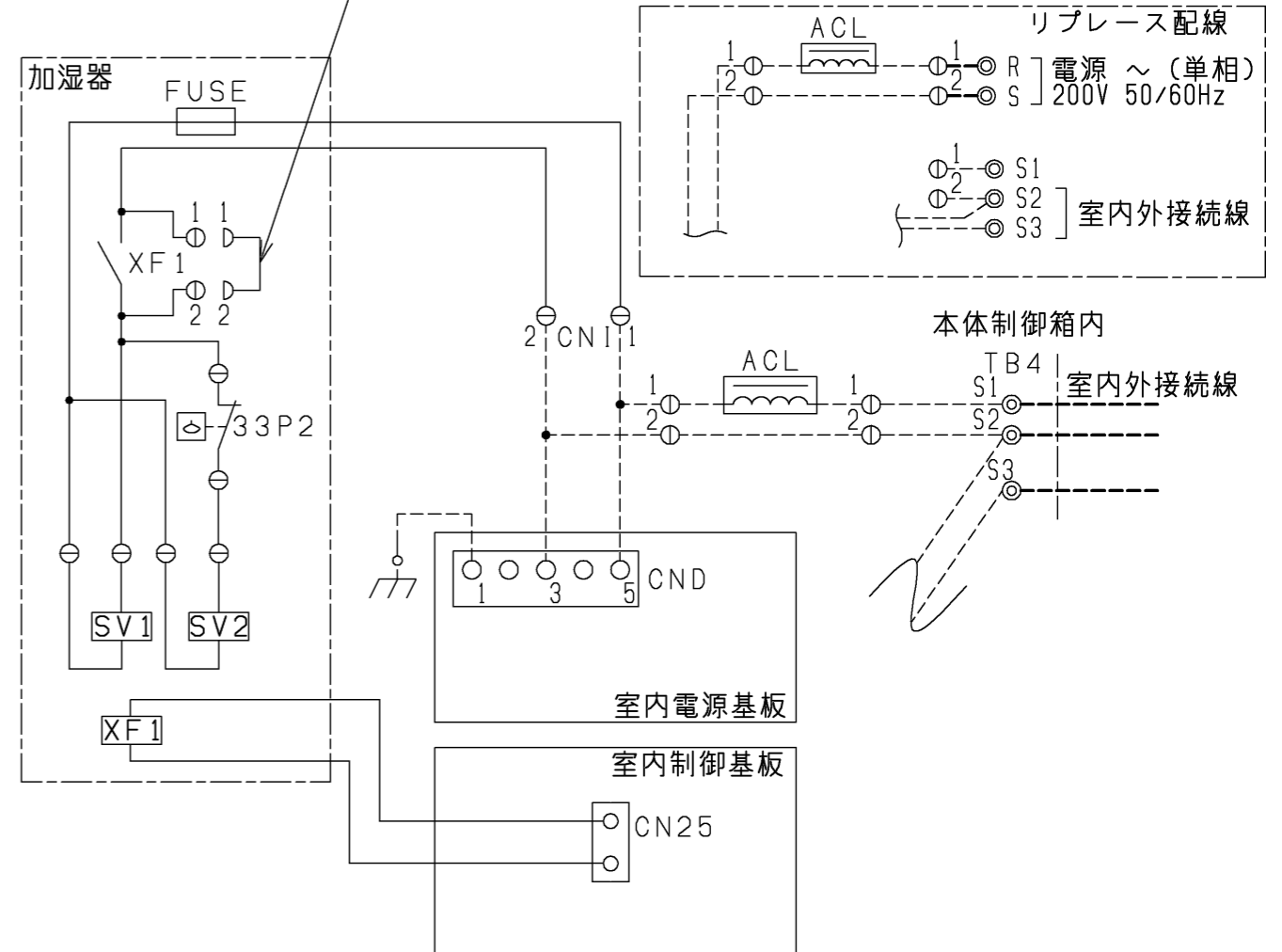
加湿器接続図



| 機種 | 加湿器形名 | P | 加湿エレメント個数 | 加湿能力(l/h) | 消費電力(W) |
|--|------------|------|-----------|-----------|---------|
| PE-RP50, 56DA10 PE-RP50, 56DA12 | PAC-KD26CH | 940 | 1 | 0.7 | 8 |
| PE-RP63, 71DA10 PE-RP63, 71DA12 | PAC-KD28CH | 1140 | 2 | 1.6 | |
| PE-RP80DA10 PE-RP80DA12 | | | | 1.7 | |
| PE-RP112, 140, 160DA10 PE-RP112, 140, 160DA12 | PAC-KD29CH | 1440 | 1 | 1.8 | |

加湿能力は下記条件でサーモON時の値です。実際の加湿能力は運転条件により変化します。
 < 暖房条件：室内側吸込空気温度：20℃、50%(相対湿度)、
 室外側吸込空気温度：7℃(乾球温度)、6℃(湿球温度) >

加湿器配線図



コネクタ(加湿器電磁弁試運転用)
 加湿器用電磁弁試運転時のコネクタです。
 (挿入状態で電源を入れると連続運転となります。)
 なお、試運転後、コネクタを必ず取り外してください。

記号説明

---- (太破線)：現地配線 / ---- (細破線)：本体配線
 ⊕：コネクタ / ⊙：端子盤

| 記号 | 名称 |
|----------|-----------------|
| FUSE | ヒューズ<5A> |
| XF1 | 補助継電器 |
| SV1, SV2 | 電磁弁(加湿給水用) |
| 33P2 | フロートスイッチ(水位検知用) |

<加湿器組込み仕様>

| | | | | | |
|-----------|----------------|-----------------|--|---------|----------|
| | 作成日付 ISSUED | 改定日付 REVISED | TITLE PE-RP50~160DA10 PE-RP50~160DA12 天井埋込形室内ユニット外形図 | | |
| | DIM. mm | 14-12-16 | 16-02-09 | DRW.NO. | REV. |
| SCALE NTS | 三菱電機株式会社 | | W KJ94T435 | C | PAGE 3/3 |