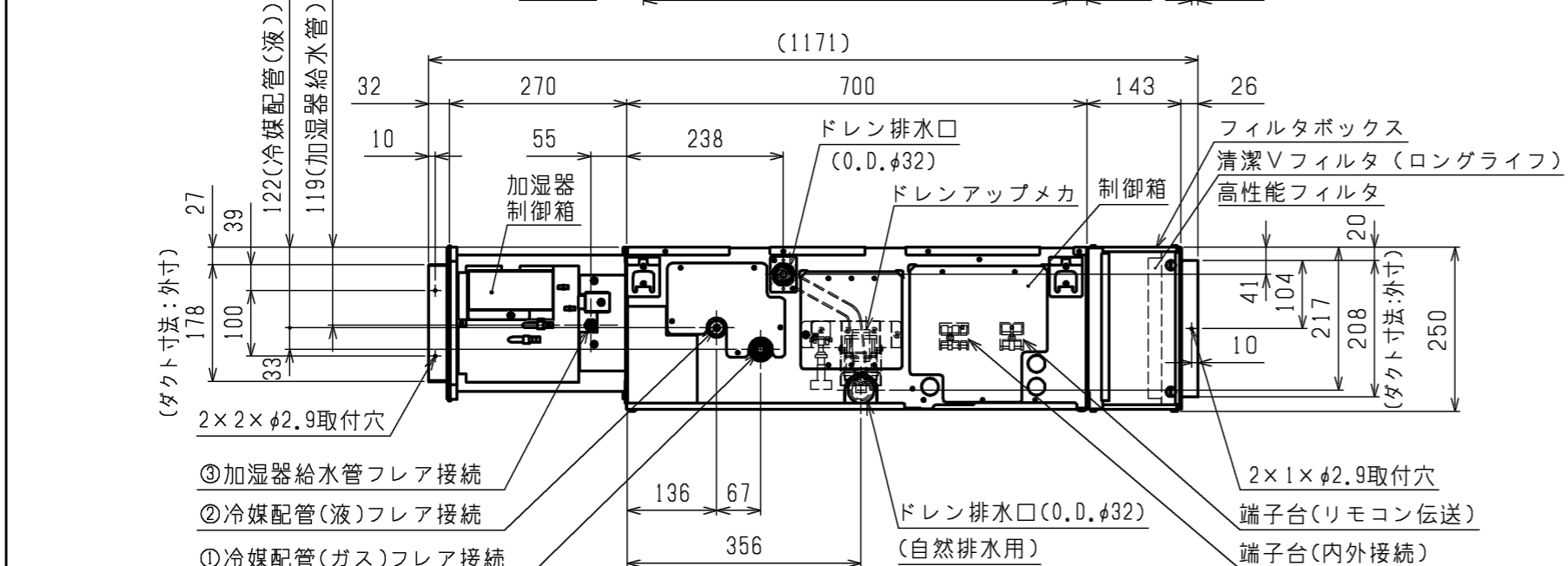


- 注1. 吊りボルトは耐震など必要に応じ、振れ止め用耐震支持部材にて補強を行ってください。
- 注2. 吊りボルトおよび振れ止め用耐震支持部材はM10を使用してください。(現地御手配)
- 注3. ドレンポンプ内蔵です。
- 注4. ドレンホースは、接着方式で室内ユニットと現地配管を固定してください。自然排水口にドレンホースを接続される場合は必ず弊社指定(サービス部品)のホースバンドをご使用ください。指定のホースバンド以外を使用すると排水口が割れる場合があります、水漏れの原因となります。
- 注5. 本図はファンが2つのP63~P160形を示します。P50, P56形の場合はファンが1つとなります。
- 注6. 熱交換器の洗浄および送風機モータを交換する際には下からのメンテナンスとなりますのでサービススペースを確保してください。
- 注7. フィルタボックス内への清潔Vフィルタ(ロングライフ)と高性能フィルタの併用はできません。
- 注8. 加湿器のサービスおよびメンテナンスのため次頁"サービススペース詳細図"のように別途点検口を設置してください。
- 注9. 加湿器組込み時は加湿器用角ダクトフランジ(別売部品)が必要です。

清潔Vフィルタ(ロングライフ)
高性能フィルタ



<清潔Vフィルタ(ロングライフ), 高性能フィルタ組込み仕様>
<加湿器組込み仕様>

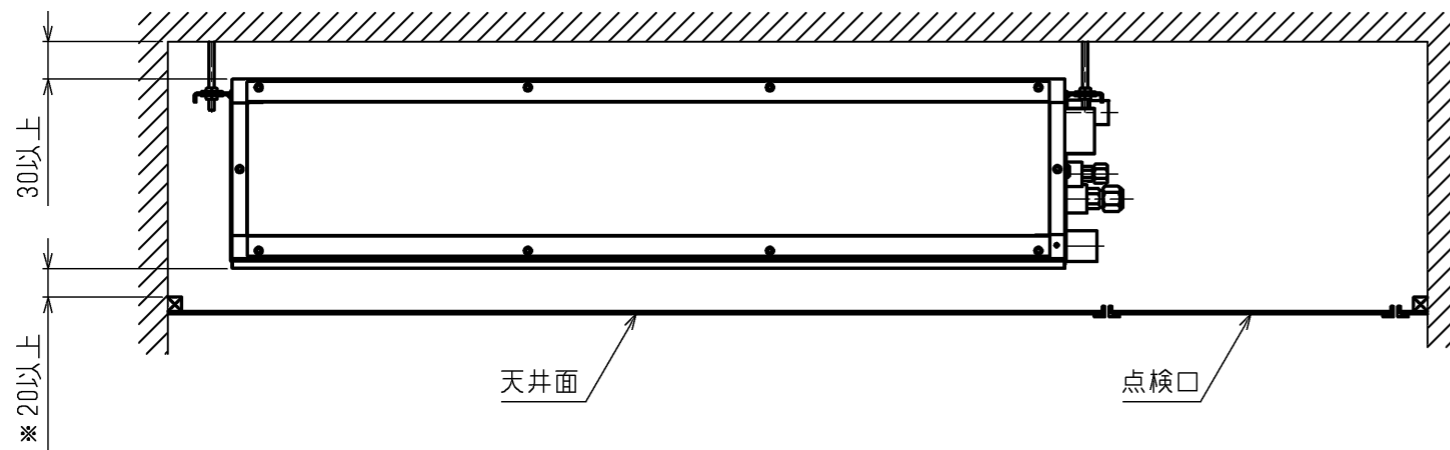
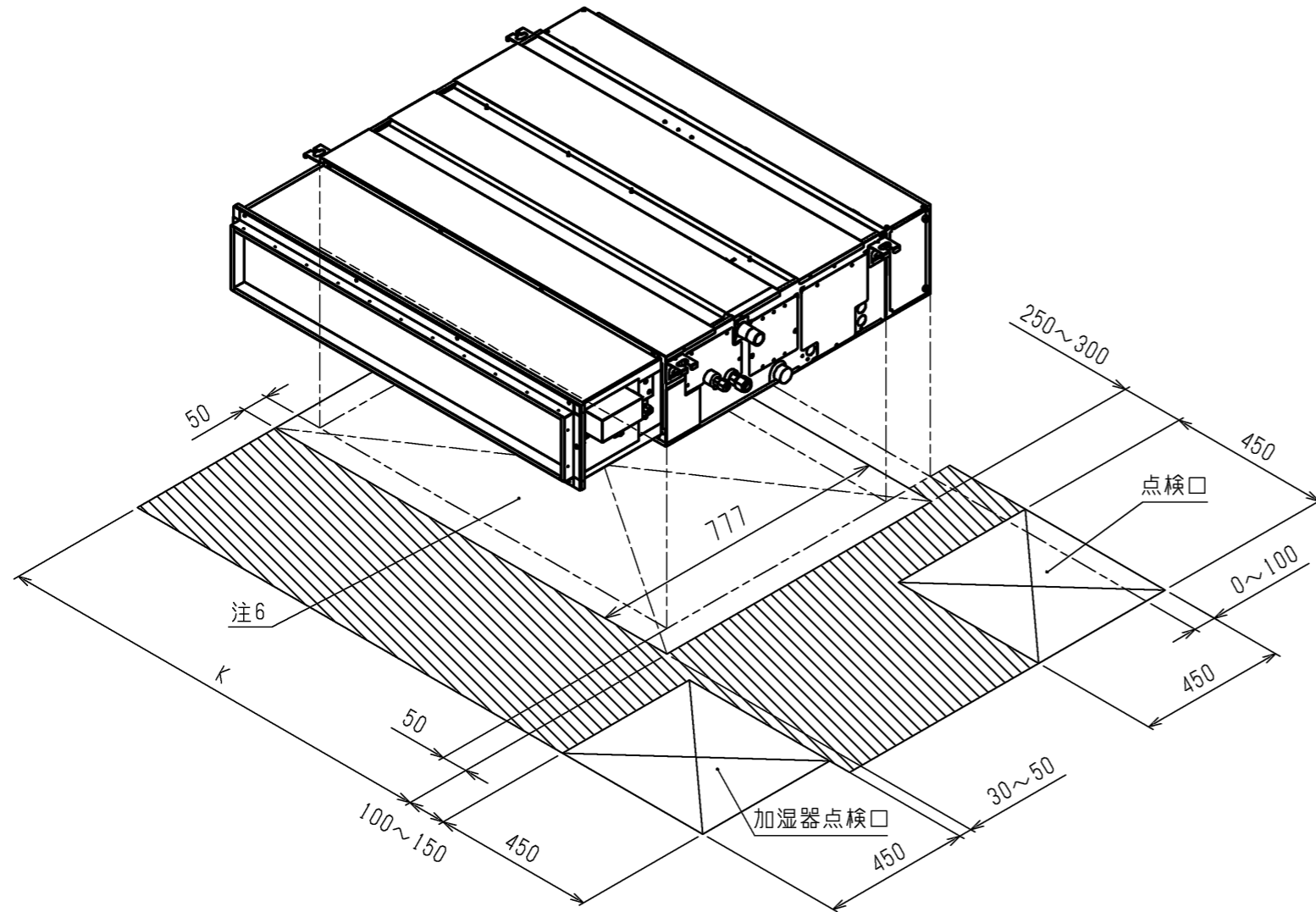
本図面の所有権は三菱電機株式会社にある。
THIS DOCUMENT IS THE PROPERTY OF MITSUBISHI ELECTRIC CORPORATION.

機種	A	B	C	D	E	F	G	H	J	①ガス配管サイズ	②液配管サイズ	③給水管サイズ
PE-RP50, 56DA19	900	954	1000	860	9	800	858	9	800	φ12.7	φ6.35	φ6.35
PE-RP63DA19	1100	1154	1200	1060	11	1000	1058	11	1000			
PE-RP71, 80DA19												
PE-RP112, 140, 160DA19	1400	1454	1500	1360	14	1300	1358	14	1300	φ15.88	φ9.52	

 DIMENSIONS ARE IN MILLIMETERS 尺度 SCALE DO NOT SCALE	作成日付 ISSUED	改定日付 REVISED	TITLE
	2023-07-14	2023-09-19	PE-RP50,56,63,71,80,112,140,160DA19 天井埋込形室内ユニット 外形図
三菱電機株式会社			DWG.NO. W KB96C7MU
			REV. A
			PAGE 1/4

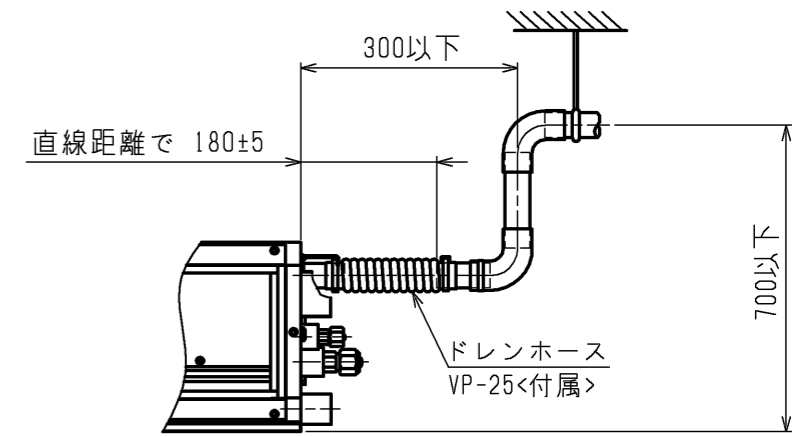
サービススペース詳細図

- ・点検口及び天井裏で作業ができるサービススペースを確保してください。
- ・機器本体及び熱交換器の清掃・交換以外の作業は点検口及びサービススペースで実施できることを想定していますが、機器の設置状況によっては作業が困難な場合があります。



- ・※部は機器本体の振動を考慮したスペースです。天井を開口せずにドレンパンや熱交換器等の取外しを行う場合は、本体と天井面を500mm以上あけてください。

ドレン配管接続図



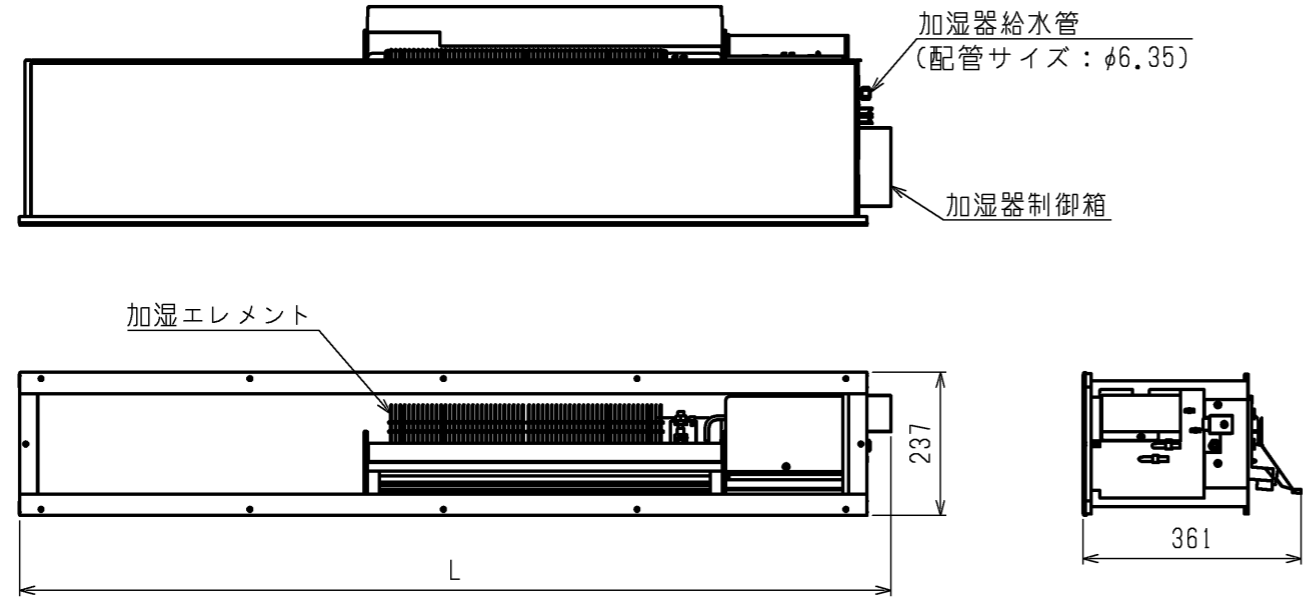
機種	K	加湿器形名	角ダクトフランジ形名
PE-RP50, 56DA19	1000	PAC-KD26CH	PAC-KF56CHF
PE-RP63, 71, 80DA19	1200	PAC-KD28CH	PAC-KF58CHF
PE-RP112, 140, 160DA19	1500	PAC-KD29CH	PAC-KF59CHF

<清潔Vフィルタ（ロングライフ），高性能フィルタ組込み仕様>
<加湿器組込み仕様>

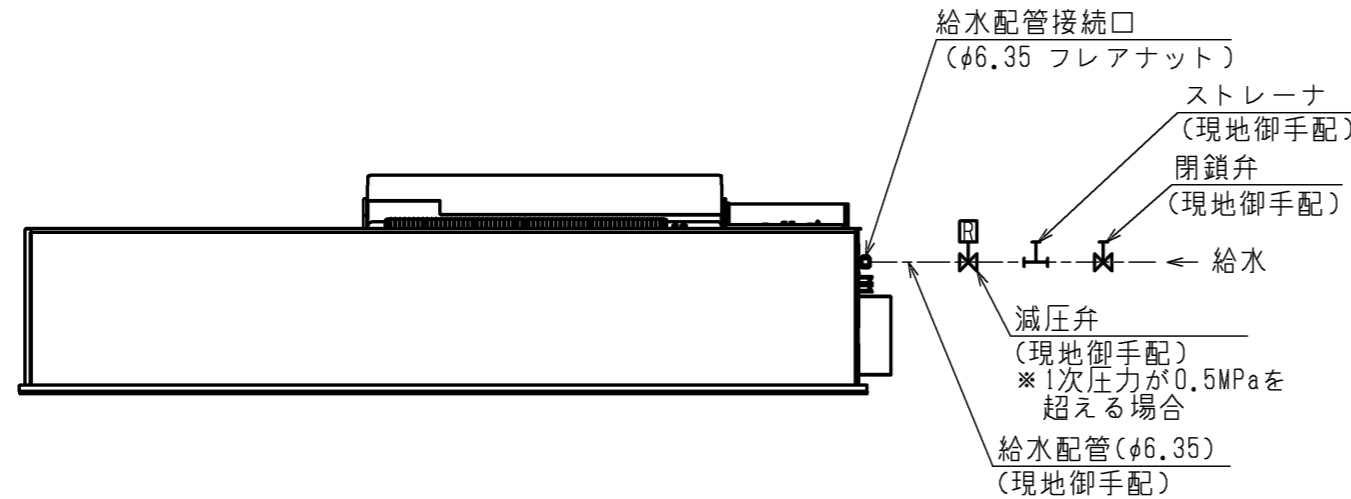
本図面の所有権は三菱電機株式会社にある。
THIS DOCUMENT IS THE PROPERTY OF MITSUBISHI ELECTRIC CORPORATION.

 DIMENSIONS ARE IN MILLIMETERS 尺度 SCALE DO NOT SCALE	作成日付 ISSUED	改定日付 REVISED	TITLE
	2023-07-14	2023-09-19	PE-RP50,56,63,71,80,112,140,160DA19 天井埋込形室内ユニット 外形図
三菱電機株式会社			DWG.NO. W KB96C7MU
			REV. A
			PAGE 2/4

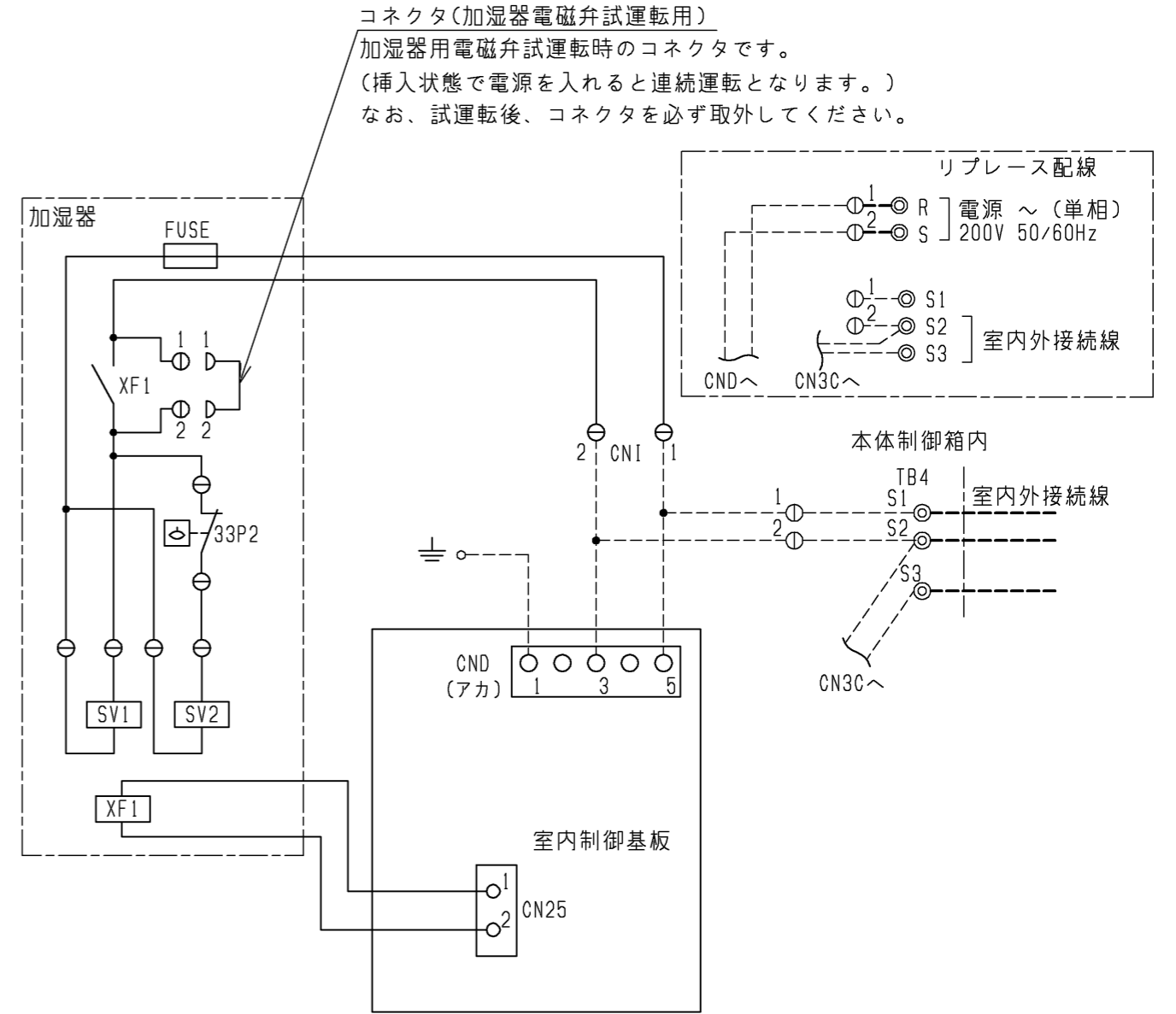
加湿器外形図



加湿器接続図



加湿器配線図



コネクタ(加湿器電磁弁試運転用)
加湿器用電磁弁試運転時のコネクタです。
(挿入状態で電源を入れると連続運転となります。)
なお、試運転後、コネクタを必ず取外してください。

記号説明

--- (太破線): 現地配線 / ---- (細破線): 本体配線

⊕: コネクタ / ⊙: 端子台

記号	名称
FUSE	ヒューズ<5A>
XF1	補助継電器
SV1, SV2	電磁弁(加湿給水用)
33P2	フロートスイッチ(水位検知用)

機種	加湿器形名	L	加湿エレメント個数	加湿能力(ℓ/h)	消費電力(W)
PE-RP50, 56DA19	PAC-KD26CH	940	1	0.7	8
PE-RP63, 71DA19	PAC-KD28CH	1140	2	1.6	
PE-RP80DA19				1.7	
PE-RP112, 140, 160DA19	PAC-KD29CH	1440	1.8		

加湿能力は下記条件でサーモON時の値です。実際の加湿能力は運転条件により変化します。

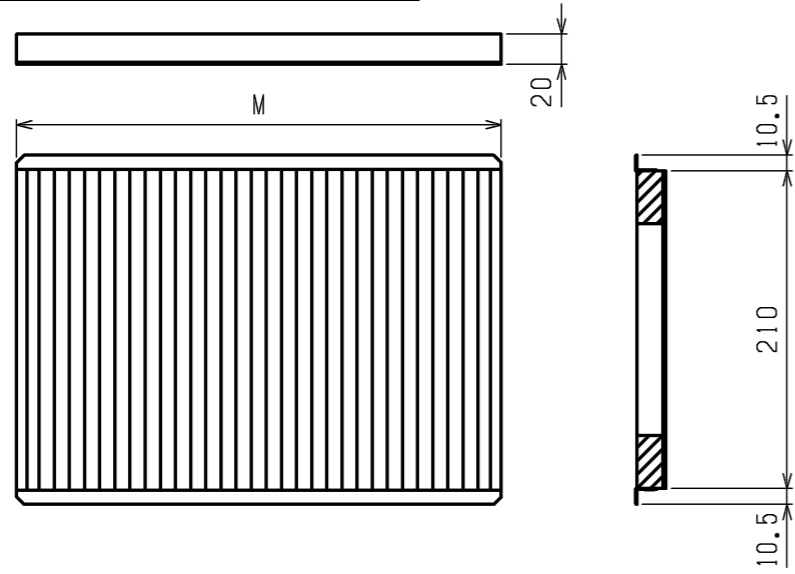
< 暖房条件: 室内側吸込空気温度: 20℃、50%(相対湿度)、
室外側吸込空気温度: 7℃(乾球温度)、6℃(湿球温度) >

<清潔Vフィルタ(ロングライフ), 高性能フィルタ組込み仕様>
<加湿器組込み仕様>

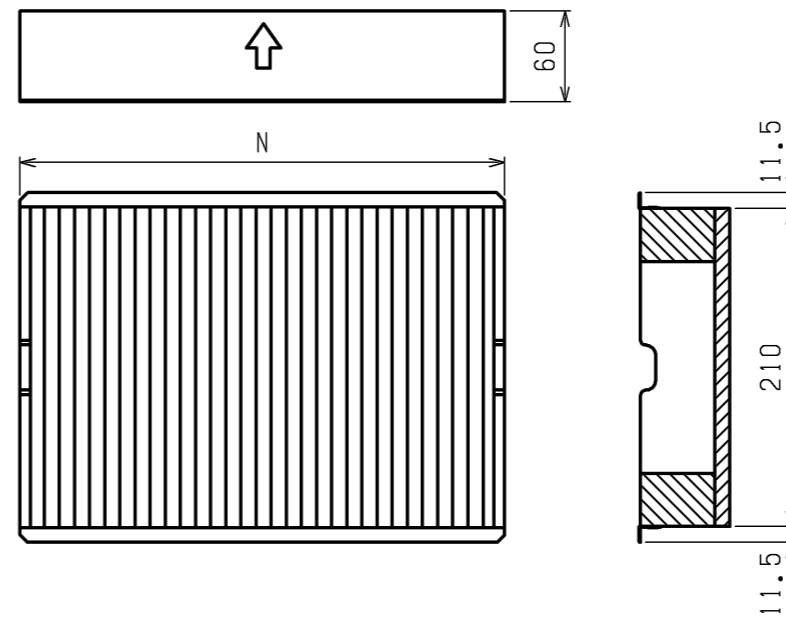
本図面の所有権は三菱電機株式会社にある。
THIS DOCUMENT IS THE PROPERTY OF MITSUBISHI ELECTRIC CORPORATION.

作成日付 ISSUED	改定日付 REVISED	TITLE
2023-07-14	2023-09-19	PE-RP50,56,63,71,80,112,140,160DA19 天井埋込形室内ユニット 外形図
R度 SCALE DO NOT SCALE		三菱電機株式会社
DWG.NO. W KB96C7MU		REV. A PAGE 3/4

清潔Vフィルタ（ロングライフ）



高性能フィルタ



機種	フィルタボックス形名	清潔Vフィルタ（ロングライフ）			高性能フィルタ		
		フィルタ形名	M×個数	材質	フィルタ形名（捕集率）	N×個数	材質
PE-RP50, 56DA19	PAC-KF51TB	PAC-KF07LAF	322×1	合成繊維不織布 エアフィルタ	PAC-KF11PAF（65%）	320×1	高分子繊維不織布 エアフィルタ
			522×1		PAC-KF21PAF（80%）	520×1	
PE-RP63, 71, 80DA19	PAC-KF52TB	PAC-KF08LAF	522×2		PAC-KF12PAF（65%）	520×2	
					PAC-KF22PAF（80%）		
PE-RP112, 140, 160DA19	PAC-KF53TB	PAC-KF09LAF	322×1		PAC-KF13PAF（65%）	320×1	
			522×2		PAC-KF23PAF（80%）	520×2	

〈清潔Vフィルタ（ロングライフ），高性能フィルタ組込み仕様〉
 〈加湿器組込み仕様〉

本図面の所有権は三菱電機株式会社にある。
 THIS DOCUMENT IS THE PROPERTY OF MITSUBISHI ELECTRIC CORPORATION.

	作成日付 ISSUED	改定日付 REVISED	TITLE
	2023-07-14	2023-09-19	PE-RP50,56,63,71,80,112,140,160DA19 天井埋込形室内ユニット 外形図
尺度 SCALE DO NOT SCALE	三菱電機株式会社		DWG.NO. W KB96C7MU
	REV. A	PAGE 4/4	