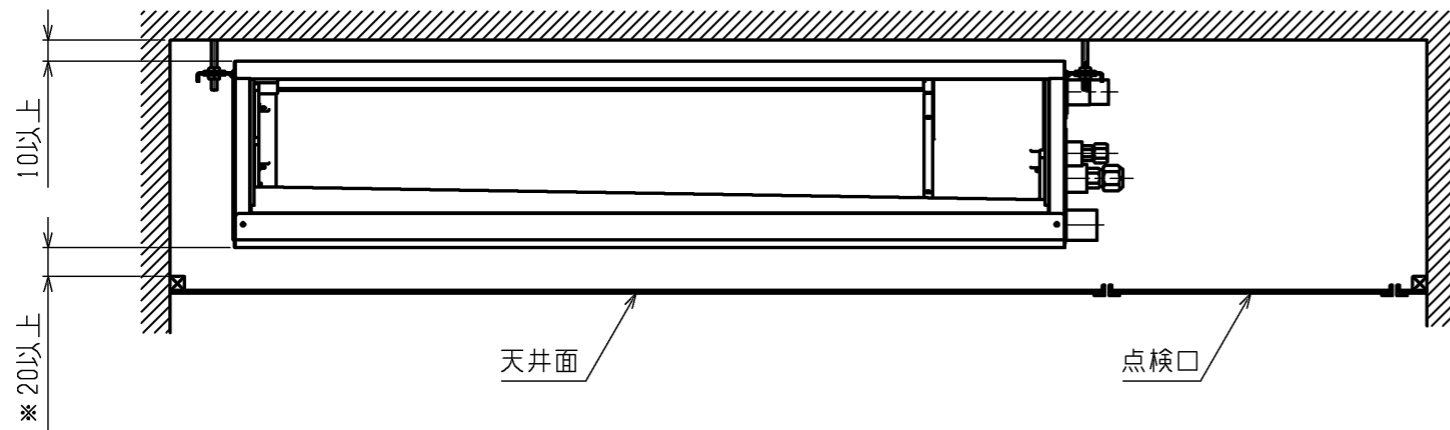
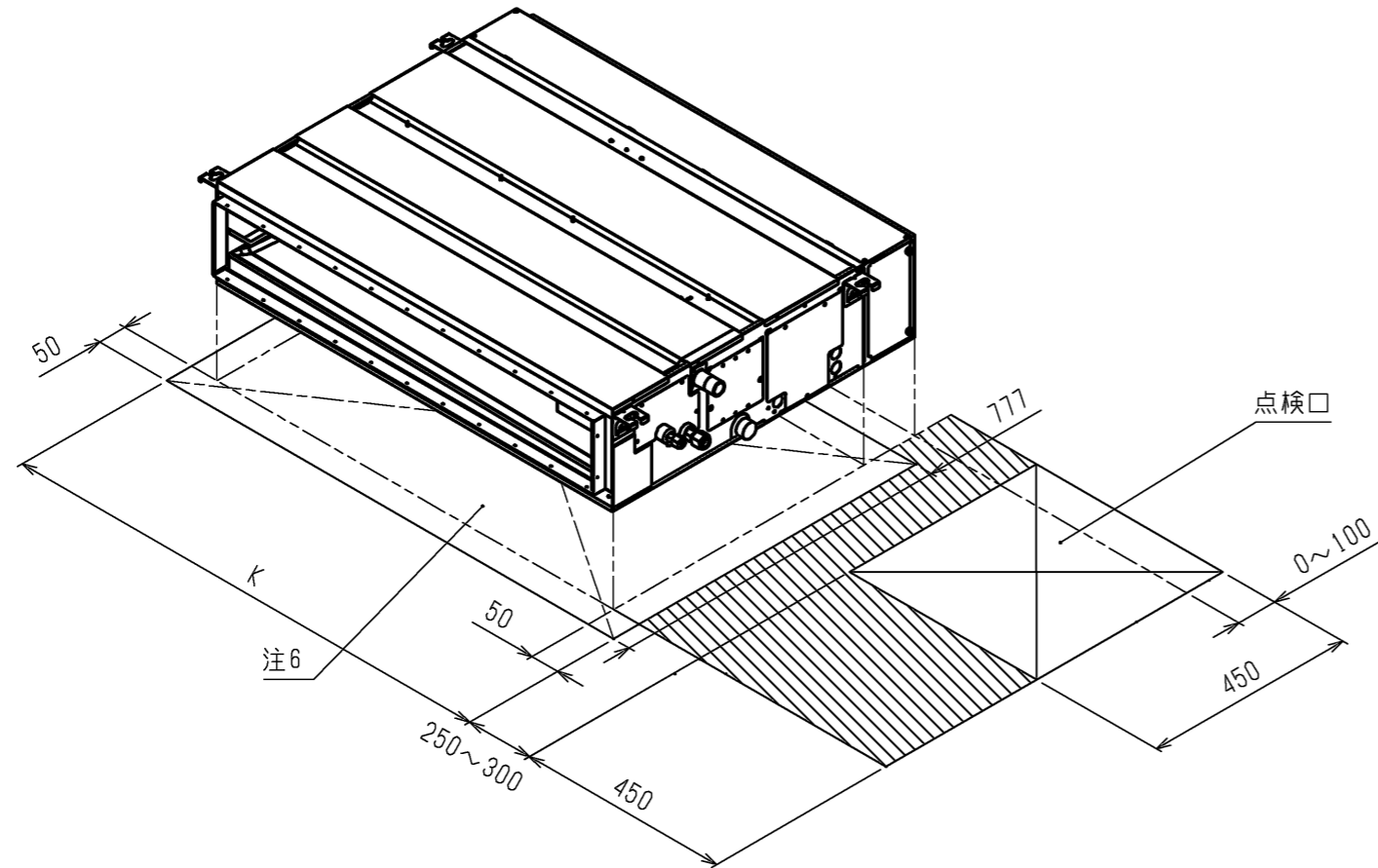




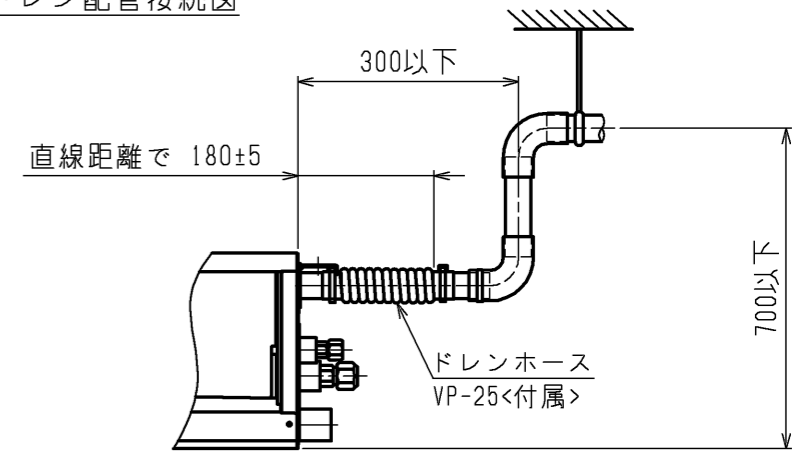
サービススペース詳細図

- ・点検口及び天井裏で作業ができるサービススペースを確保してください。
- ・機器本体及び熱交換器の清掃・交換以外の作業は点検口及びサービススペースで実施できることを想定していますが、機器の設置状況によっては作業が困難な場合があります。

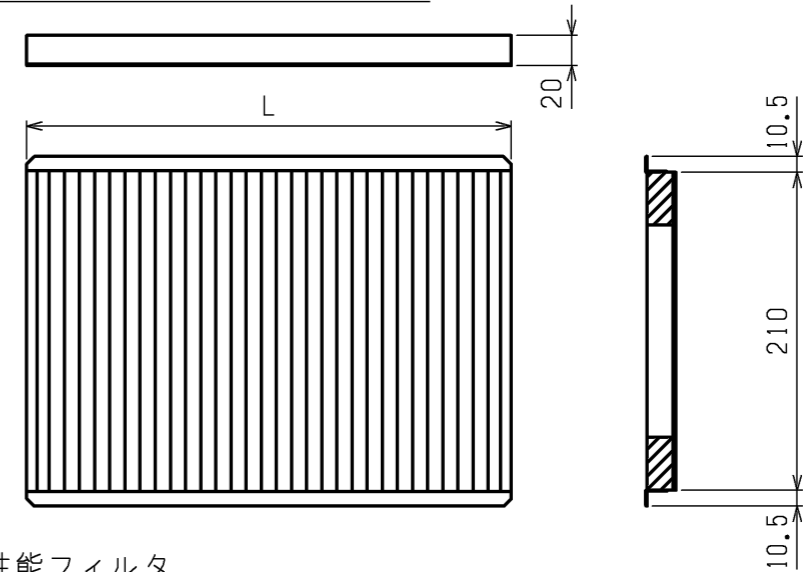


- ・※部は機器本体の振動を考慮したスペースです。天井を開口せずにドレンパンや熱交換器等の取外しを行う場合は、本体と天井面を500mm以上あけてください。

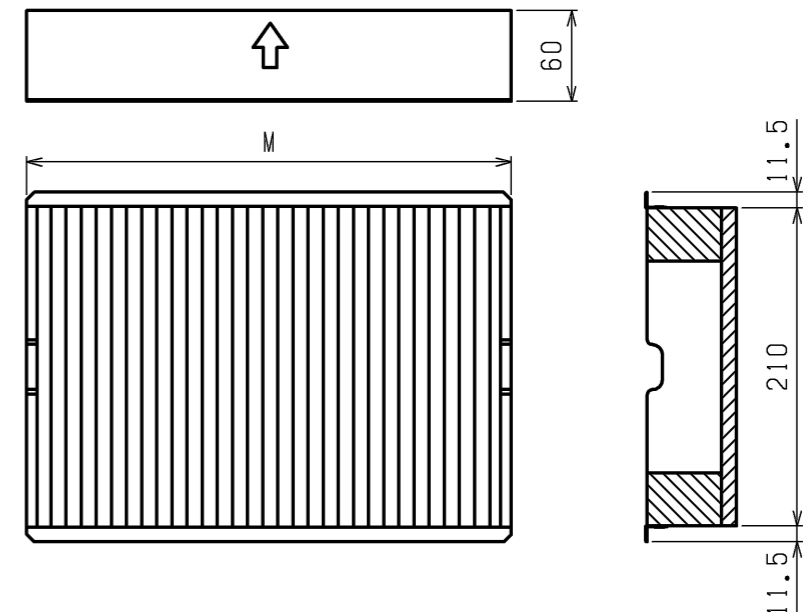
ドレン配管接続図



清潔Vフィルタ（ロングライフ）



高性能フィルタ



〈清潔Vフィルタ（ロングライフ）、高性能フィルタ組込み仕様〉

本図面の所有権は三菱電機株式会社にある。  
THIS DOCUMENT IS THE PROPERTY OF MITSUBISHI ELECTRIC CORPORATION.

機種	K	清潔Vフィルタ（ロングライフ）			高性能フィルタ			
		フィルタボックス形名	フィルタ形名	L×個数	材質	フィルタ形名（捕集率）	M×個数	材質
PE-RP50, 56DA20	1000	PAC-KF51TB	PAC-KF07LAF	322×1 522×1	合成繊維不織布 エアフィルタ	PAC-KF11PAF（65%）	320×1	高分子繊維不織布 エアフィルタ
						PAC-KF21PAF（80%）	520×1	
PE-RP63, 71, 80DA20	1200	PAC-KF52TB	PAC-KF08LAF	522×2	合成繊維不織布 エアフィルタ	PAC-KF12PAF（65%）	520×2	高分子繊維不織布 エアフィルタ
						PAC-KF22PAF（80%）		
PE-RP112, 140, 160DA20	1500	PAC-KF53TB	PAC-KF09LAF	322×1 522×2	合成繊維不織布 エアフィルタ	PAC-KF13PAF（65%）	320×1	高分子繊維不織布 エアフィルタ
						PAC-KF23PAF（80%）	520×2	

 DIMENSIONS ARE IN MILLIMETERS 尺度 SCALE DO NOT SCALE	作成日付 ISSUED	改定日付 REVISED	TITLE
	2024-1-24		PE-RP50,56,63,71,80,112,140,160DA20 天井埋込形室内ユニット 外形図
三菱電機株式会社			DWG.NO. W KB94C7YS
			REV. PAGE 2/2