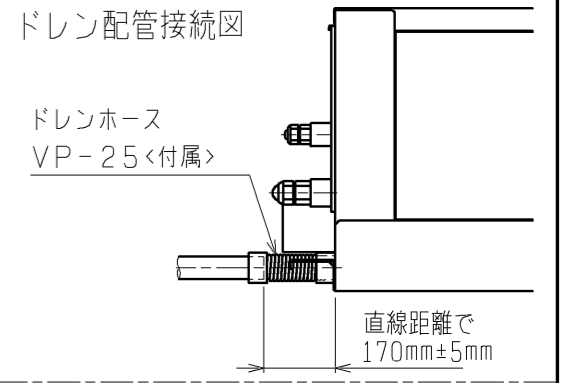
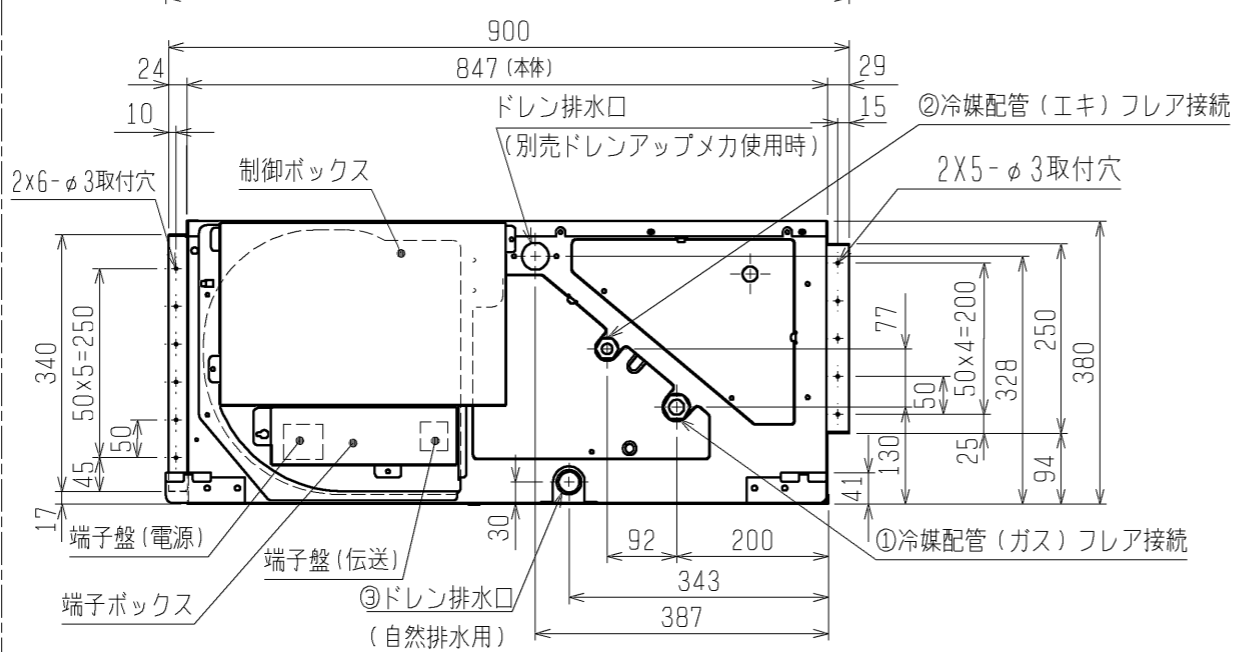
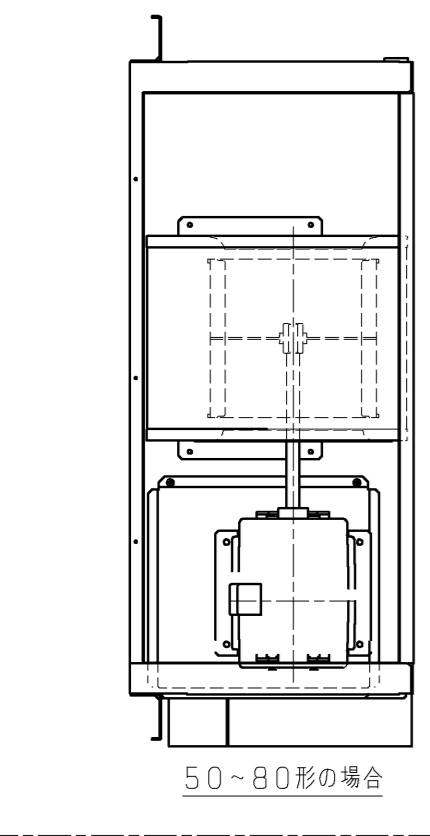
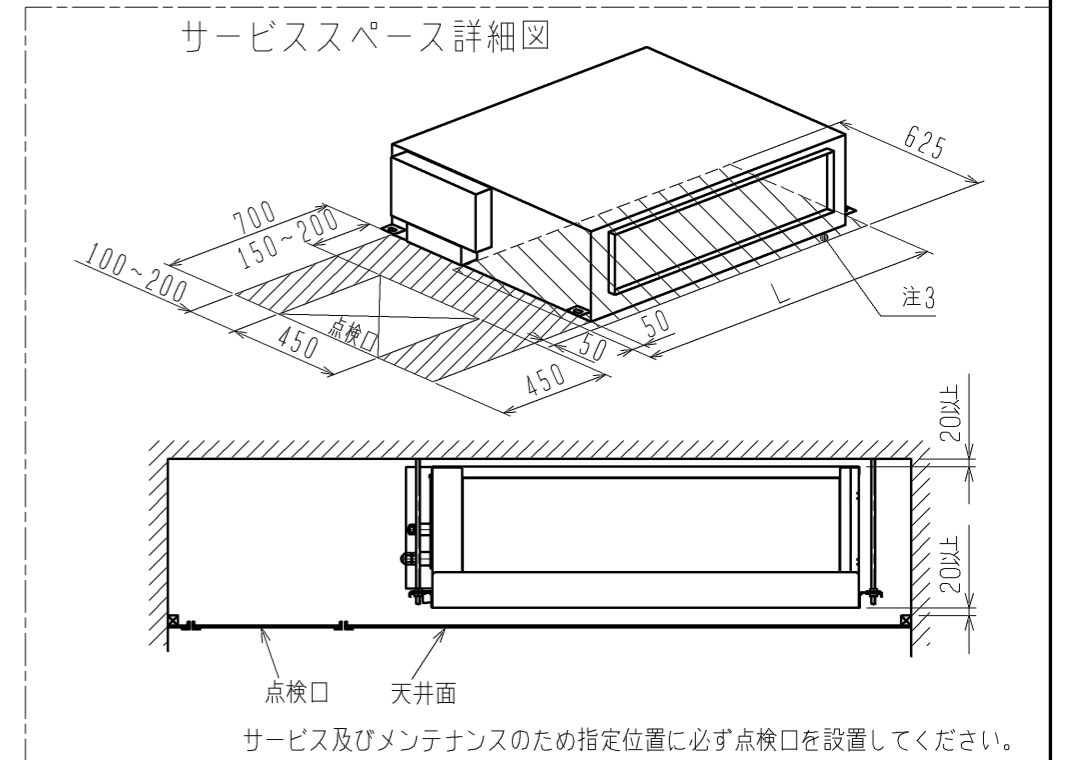


パッケージエアコン 室内ユニット仕様書 (天井埋込形・新冷媒シリーズ)						
形名	PE-RP160CA6		台数		記号	
電 源			単相 200V / 50Hz			
			冷 房	暖 房		
能 力			kW	14.0	16.0	
空気条件	室内側	乾球温度/湿球温度	°C	27/19	20/—	
	室外側	乾球温度/湿球温度	°C	35/—	7/6	
電気特性	消 費 電 力		kW	0.44	0.44	
	運 転 電 流		A	2.40	2.40	
リモコン温度設定範囲			°C	19~30 (ドライ含)	17~28	
風 向 調 節			上下方向	—		
送風機	形 式 × 個 数		シロココファン×2			
	風 量 (強/弱)		m ³ /min	38.0/26.5		
	機 外 静 圧		Pa	(50)・100・(200)		
	電 動 機 出 力		kW	(0.15)・0.23・(0.40)		
外 装			溶融亜鉛メッキ鋼板			
外形寸法	本 体 (H×W×D)		mm	380×1200×900		
	パ ネ ル (H×W×D)		mm	—		
熱 交 換 器 形 式			クロスフィン			
エ ア フ ィ ル タ ー			—			
防 音 ・ 断 熱 材			EPS・発泡ポリエチレン			
冷媒配管サイズ 液/ガス			mm	φ9.52/φ15.88		
ドレン配管サイズ			mm	外径φ32 (PVC管 VP-25接続可)		
運転音 (強/弱)			dB	(39/32)・43/36・(45/38)		
質 量			kg	70		
機外配線	最 小 電 線 太 さ		内・外ユニットの組合せにより変わりますので			
	配 線 用 遮 断 器		技術資料をご覧ください			
構成部品	運転調節装置 (別売)		MAリモコン(自動アドレス設定可能)			
			ワイヤリモコン(操作部+受光部; 受光部は本体には取付できません)			
	化粧パネル (別売)		—			
その他の取付可能	ロングライフフィルター: 合成繊維不織布エアフィルター (別売のフィルターボックスが必要です)					
	高性能フィルター: 比色法65%、比色法90% (別売のフィルターボックスが必要です)					
	フィルターボックス: 外形寸法 奥行き (D寸法) 98mmアップ					
	ロングライフフィルターと高性能フィルターの併用フィルターボックス: 外形寸法 奥行き (D寸法) 198mmアップ					
	加湿器: 加湿能力 1.4l/h (透湿膜式)					
ドレンアップメカ: ドレンアップ高さ本体下面から最高700mm						
付属品	据付説明書・取扱説明書 ドレンホース・ホースクランプ ドレンホース用断熱パイプ・冷媒配管用断熱パイプ 結束バンド・吊り用座金					
標準外仕様等	上記電気特性は機外静圧100Paタツプ使用時の値です。					
注意事項	<ol style="list-style-type: none"> 1. 冷暖房能力はJIS B 8615-2条件で運転した場合の最大能力です。 2. 実際の能力特性は内・外機の組合せにより変わりますのでカタログ等をご覧ください。 3. 運転音は無響室でのデータです。(騒音計 A特性値) 4. 吸込側にはエアフィルター (別途手配) を必ず使用願います。市販のエアフィルターをご使用の場合はフィルターサービスが容易に出来る場所に取付けてください。 5. ロングライフフィルターと高性能フィルターの併用時には、併用フィルターボックスをご使用ください。 6. 本製品を長く安心してお使い頂く為には定期的な保守・点検が必要です。各部品の点検、保全周期については日本冷凍空調工業会発行のガイドラインを参考にしてください。 7. 天井内が高湿多湿雰囲気 (露点温度26°C以上) で長時間運転されますと、室内ユニットに結露する場合があります。そのような条件で使用する可能性がある場合は、販売店または施工業者にご相談願います。 					
 三菱電機株式会社 作成日 11/7/12 仕様書番号 WYNC1-3130-5 副番						



- 注：1. 吊りボルトは耐震など必要に応じ、振れ止め用耐震支持部材にて補強を行ってください。
 2. 吊りボルトおよび振れ止め用耐震支持部材はM10を使用してください。（現地御手配）
 3. 熱交換器の洗浄をする際には下からのメンテナンスとなりますのでサービススペースを確保してください。
 4. 別売の内蔵形加湿器を組込の際は、加湿エレメントのメンテナンスの為に、1ランク大きい（600×600）点検口を設けてください。（サービススペースの詳細は加湿器組込の外形図を参照ください。）
 5. 本図はファンが2つの112～160タイプを示します。50～80タイプの場合はファンが1つとなります。
 6. 吸込側にはエアフィルター（別途御手配）を必ず使用してください。市販のエアフィルターをご使用の場合はフィルターサービスが容易にできる場所に取付けてください。



機種	A	B	C	D	E	F	G	H	J	K	L
PE-RP50・56・63CA5	800	754	680	600	550	50	11	500	10	450	780
PE-RP50・56・63CA6											
PE-RP71CA5	1050	1004	930	850	800	25	17	800	15	700	1030
PE-RP71CA6											
PE-RP80CA5	1250	1204	1130	1050	1000	25	21	1000	19	900	1230
PE-RP112・140・160CA5											
PE-RP112・140・160CA6											

機種	①ガス配管サイズ	②エキ配管サイズ	③ドレン配管
PE-RP50・56・63CA5	φ12.7	φ6.35	ドレンホース VP-25 <フレキ接手> (付属)
PE-RP50・56・63CA6			
PE-RP71CA5	φ15.88	φ9.52	
PE-RP71CA6			
PE-RP80CA5			
PE-RP80CA6			
PE-RP112・140・160CA5			
PE-RP112・140・160CA6			

<標準仕様>

DIM. mm	作成日付 ISSUED	改定日付 REVISED	TITLE PE-RP50～160CA5 PE-RP50～160CA6 天井埋込形室内ユニット外形図
	10-09-16	11-07-14	
SCALE NTS	三菱電機株式会社		DRW. NO. WKD94G513
		REV. A	PAGE 1/1



<表1> SW1 (機種設定)

1	2	3	4	5	ON/OFF
---	---	---	---	---	--------

<表2> SW2 (能力設定)

能力	SW2 (能力設定)	能力	SW2 (能力設定)	能力	SW2 (能力設定)
50形	1 2 3 4 5 ON/OFF	71形	1 2 3 4 5 ON/OFF	140形	1 2 3 4 5 ON/OFF
56形	1 2 3 4 5 ON/OFF	80形	1 2 3 4 5 ON/OFF	160形	1 2 3 4 5 ON/OFF
63形	1 2 3 4 5 ON/OFF	112形	1 2 3 4 5 ON/OFF		

<表3> SW5 (機能設定)

1	2	3	4	5	6	7	8	ON/OFF
---	---	---	---	---	---	---	---	--------

PAR-26MA (1) 接続時はOFF

室内ユニット

記号	名称
P. B.	室内電源基板
CNSK	コネクター (室内電源基板-制御基板)
CN2S	コネクター (13.1V電源)
I. B.	室内コントローラー基板
FUSE	ヒューズ <6.3A>
ZNR	ハブリスタ
FAN	コネクター (送風機用電動機)
CND	コネクター (電源)
CNDK	コネクター (電源基板-制御基板)
CNP	コネクター (トランスポン)
CN2D	コネクター (13.1V電源)
CN2L	コネクター (別売:05タイ, 遠方表示キット)
CN3C	コネクター (室内外通信線)
CN20	コネクター (室内温度用サーミスタ)
CN21	コネクター (液管温度用サーミスタ)
CN22	コネクター (リモコン)
CN25	コネクター (別売:加湿器用)
CN29	コネクター (二相管温度用サーミスタ)
CN31	コネクター (トランスポン)
CN32	コネクター (別売:遠方発停用アンプ)
CN41	コネクター (別売:JEMA標準HA端子-A)
CN51	コネクター (集中管理)
CN90	コネクター (別売:ワイヤレス受光基板)
SW1	スイッチ (機種設定<表1参照>)
SW2	スイッチ (能力設定<表2参照>)
SW5	スイッチ (機能設定<表3参照>)
SWE	コネクター (応急運転)
X1	リレー (トランスポン用電動機)
X4	リレー (送風機用電動機:微風)
X5	リレー (送風機用電動機:弱風)
X6	リレー (送風機用電動機:強風)
FUSE1	ヒューズ <6A>
C	コンデンサ (送風機用電動機)
MF	送風機用電動機
TB1	端子盤 (室外:電源)
TB3	端子盤 (室外:内外接続)
TB4	端子盤 (室内:内外接続)
TB5	端子盤 (室内:リモコン伝送線)
TH1	サーミスタ (室内吸込温度検知) 0°C/15kΩ, 25°C/5.4kΩ
TH2	サーミスタ (室内配管<液管>温度検知) 0°C/15kΩ, 25°C/5.4kΩ
TH5	サーミスタ (室内配管<二相管>温度検知) 0°C/15kΩ, 25°C/5.4kΩ
トランスポンメカ	(別売)
DP	トランスポン
DS	トランスポン
33P3	フロートスイッチ (トランスポン 強制運転用)
FUSE2	ヒューズ <6A>
加湿器	(別売)
CN1	コネクター
CNX	コネクター
CNT	コネクター
CNO	コネクター
XW	補助継電器
SV	電磁弁 (加湿給水用)

- 注1. 記号説明
- (太破線): 現地配線 / - - - (細破線): 別売部品
 - ⊖: コネクター / ⊙: 端子盤
 - 2. ドレンポンプ試運転時は、室内コントローラー基板上コネクター (SWE) をONに差替えてください。ドレンポンプがまわります。(但し、室内外渡り配線がされていかつ室外ユニットが通電状態の場合)
 - 3. 図中※A部は加湿器用電磁弁強制運転時のコネクターです。(挿入状態で電源を入れると連続運転となります。)(試運転確認後はコネクターは取りはずしてください。)
 - 4. 室内外接続線には極性がありますので、本図の番号に従い配線してください。

室内基板サービス用LEDの動作説明

記号	正常時のLED動作
LED1	主電源 (室内機200V) 印加時→点灯
LED2	MAリモコン給電時→点灯
LED3	室内外通信時→点滅

リモコン

記号	名称
R. B.	リモコン基板
TB6	端子盤 (室内ユニット接続)
LCD	液晶表示器

作成日付 ISSUED	改定日付 REVISED	TITLE	PE-RP50~160CA5 PE-RP50~160CA6 PE-RP50~160CA7
DIM. mm	10-09-16	11-12-12	天井埋込形室内ユニット電気配線図
SCALE NTS	三菱電機株式会社		DRW. NO. WKD94G514
		REV. C	PAGE 1/1