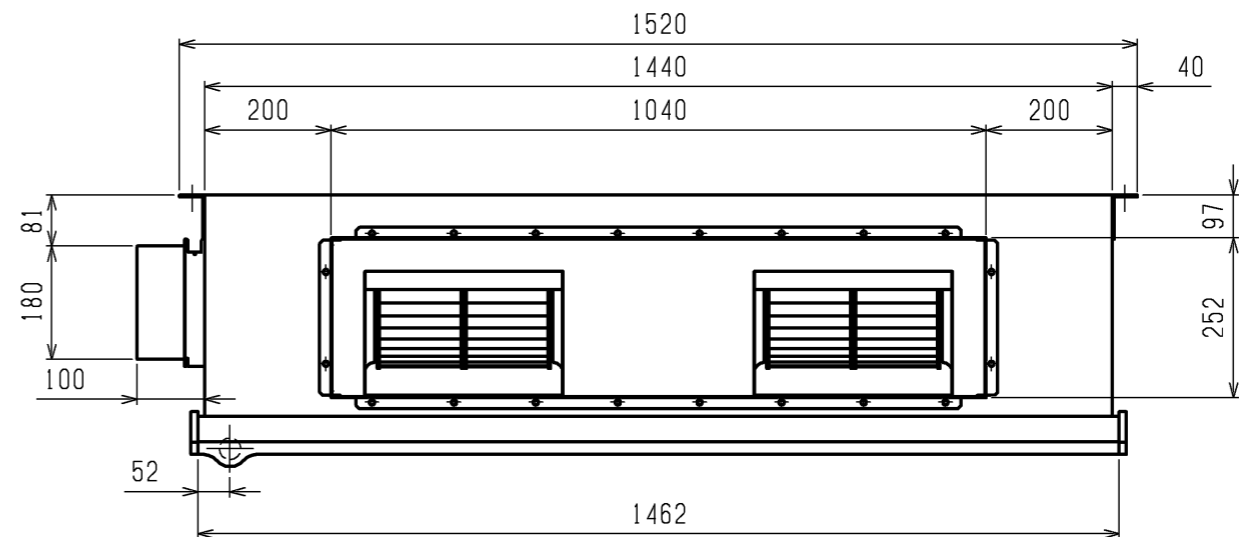
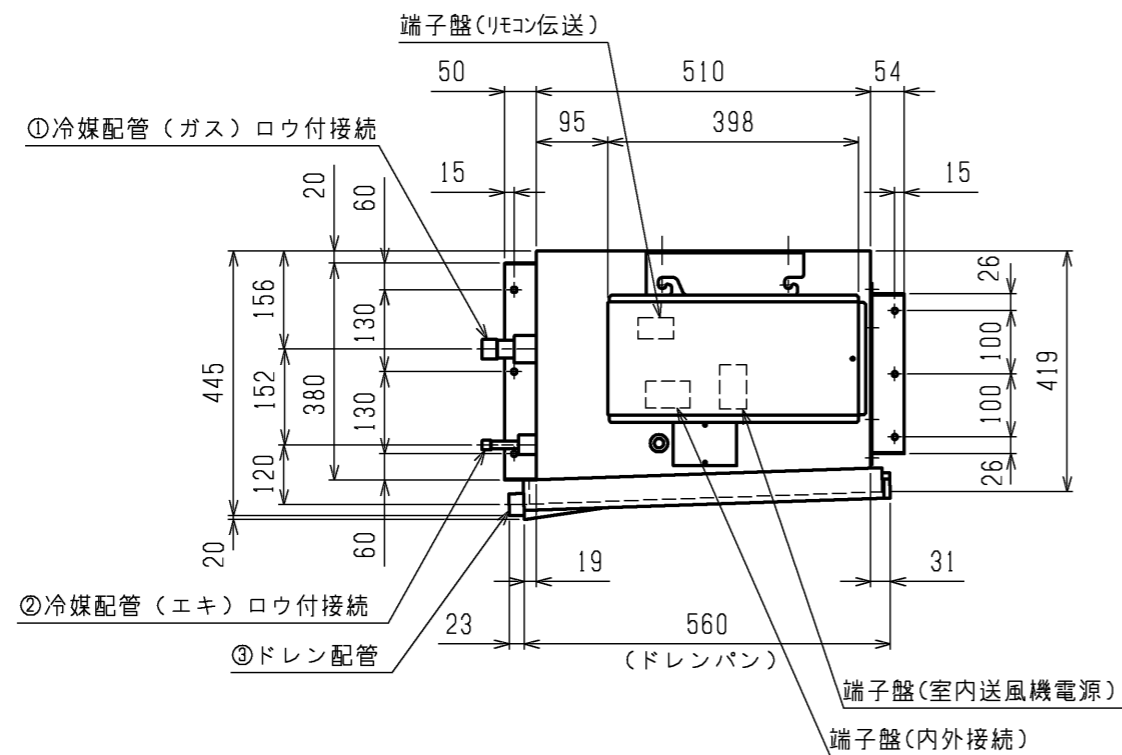
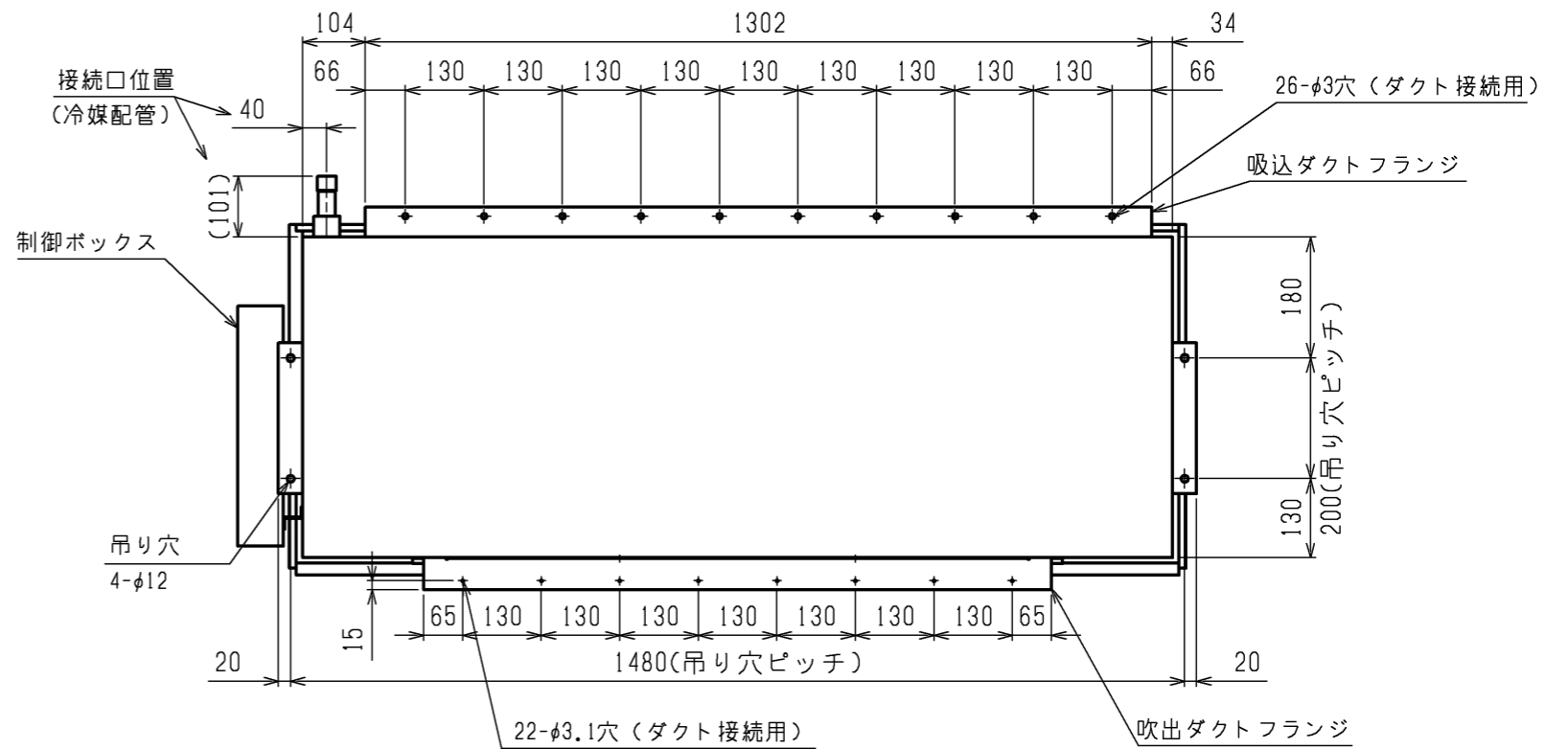
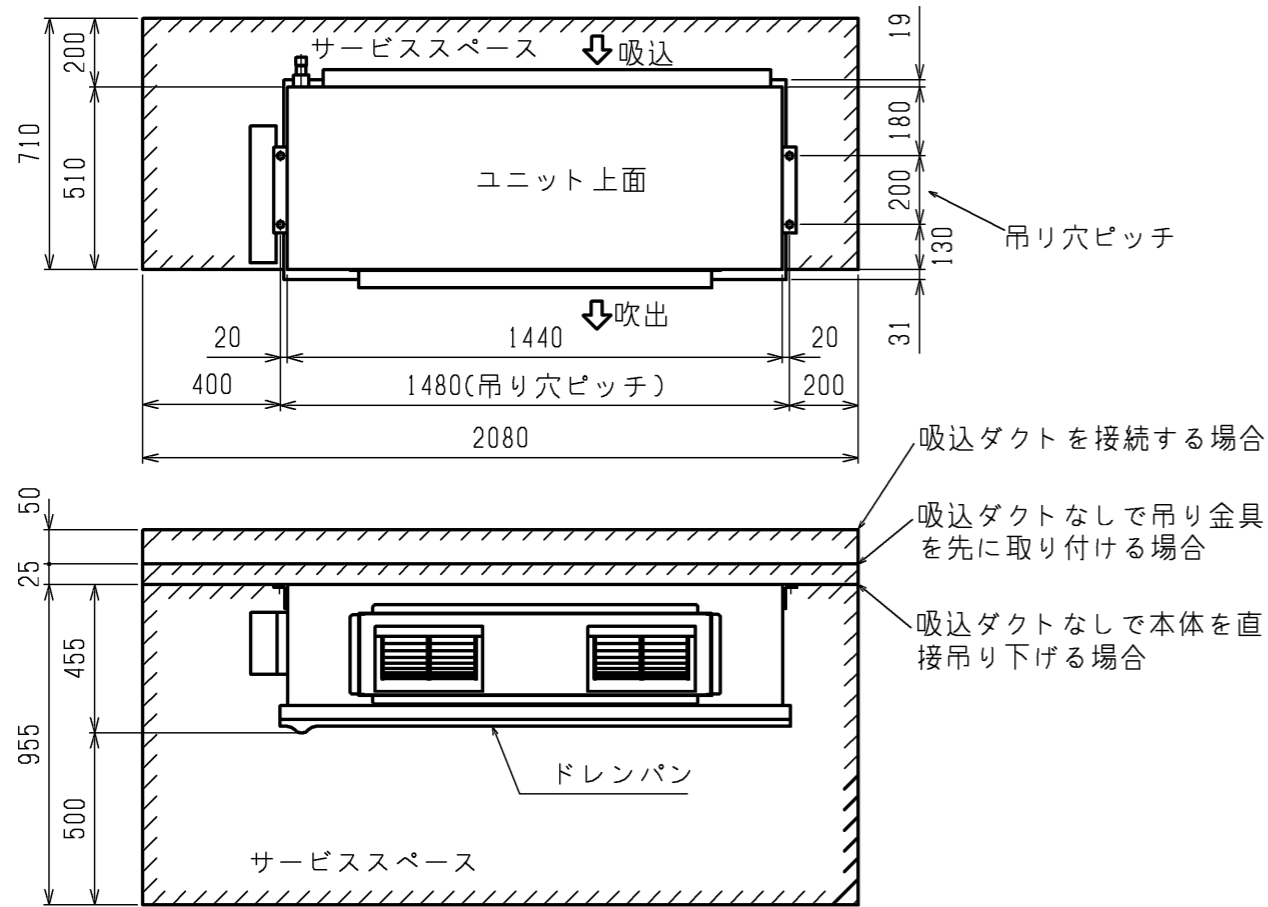


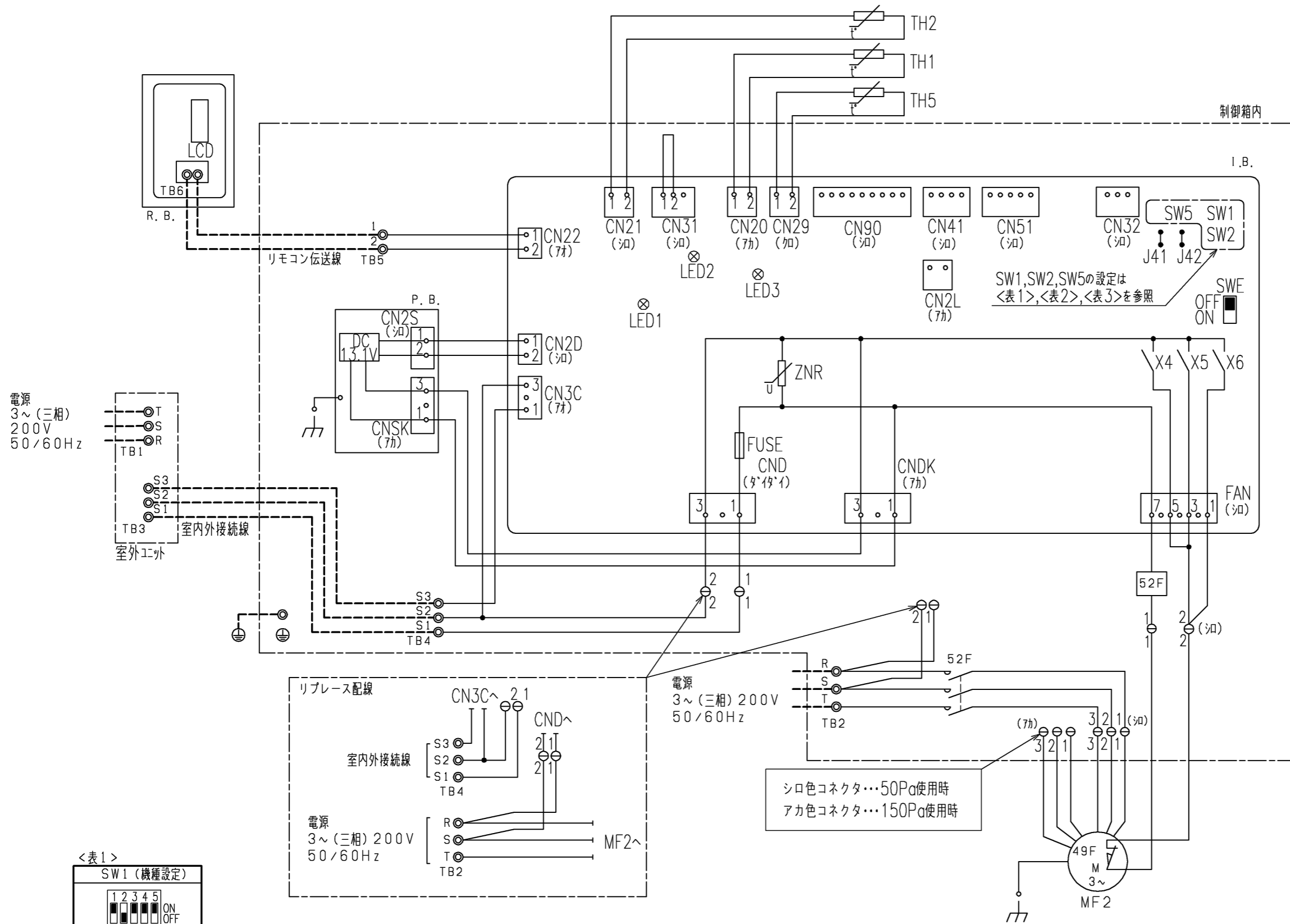
- 注1. 吸込側にダクトを接続する場合は本体付属のエアフィルタを外して別に吸込ダクト側にエアフィルタを準備してください。
- 注2. 吊りボルトが長くなり本体が振れる可能性がある場合は下記にご注意ください。
- a) 吊りボルトは耐震など必要に感じ、振れ止め用耐震支持部材にて補強を行ってください。
  - b) 吊りボルトおよび振れ止め用耐震支持部材はM10を使用してください。(現地御手配)



| 機種  | ①ガス配管サイズ | ②エキ配管サイズ | ③ドレン配管          |
|---|----------|----------|-----------------|
| PE-RP224BA7<br>PE-RP224BA8<br>PE-RP224BA9<br>PE-RP224BA10<br>PE-RP224BA12 | φ25.4    | φ9.52    | ドレンホース PT1 (オス) |
| PE-RP280BA7<br>PE-RP280BA8<br>PE-RP280BA9<br>PE-RP280BA10<br>PE-RP280BA12 |          | φ12.7    |                 |

|           |                |                 |   |
|-----------|----------------|-----------------|---|
|           | 作成日付<br>ISSUED | 改定日付<br>REVISED | TITLE   |
|           | 11-12-21       | 15-12-16        | PE-RP224・280BA7, PE-RP224・280BA8<br>PE-RP224・280BA9, PE-RP224・280BA10<br>PE-RP224・280BA12<br>パッケージエアコン室内ユニット外形図 |
| SCALE NTS | 三菱電機株式会社       |                 | DRW.NO.<br>W KD94R610   |
|           | REV.           | D               | PAGE<br>1/1   |

<標準仕様>



室内ユニット記号説明

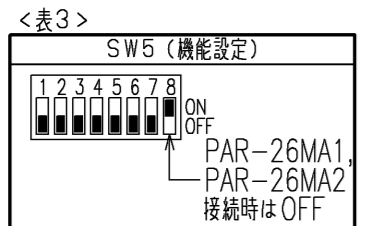
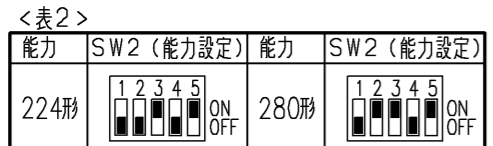
| 記号     | 名称  |
|--------|---|
| P.B.   | 室内電源基板  |
| CNSK   | コネクタ (室内電源基板-制御基板)                              |
| CN2S   | コネクタ (13.1V電源)                                  |
| I.B.   | 室内コントローラ基板                                      |
| FUSE   | ヒューズ <6.3A>                                     |
| ZNR    | バリスタ  |
| FAN    | コネクタ (送風機用電動機)                                  |
| CND    | コネクタ (電源)                                       |
| CNDK   | コネクタ (電源基板-制御基板)                                |
| CN2D   | コネクタ (13.1V電源)                                  |
| CN2I   | コネクタ (別売:マイ遠方表示キット)                             |
| CN3C   | コネクタ (室内外通信線)                                   |
| CN20   | コネクタ (室内温度用サーミスタ)                               |
| CN21   | コネクタ (液管温度用サーミスタ)                               |
| CN22   | コネクタ (リコン)                                      |
| CN29   | コネクタ (二相管温度用サーミスタ)                              |
| CN31   | コネクタ (トレンセサ)                                    |
| CN32   | コネクタ (別売:マイ発停用7ヶボタン)                            |
| CN41   | コネクタ (別売:JEMA標準HA端子-A)                          |
| CN51   | コネクタ (集中管理)                                     |
| CN90   | コネクタ (別売:マイ受光基板)                                |
| J41,42 | スイッチ (ワイヤレスマイ設定)                                |
| SW1    | スイッチ (機種設定 <表1参照>)                              |
| SW2    | スイッチ (能力設定 <表2参照>)                              |
| SW5    | スイッチ (機能設定 <表3参照>)                              |
| SWE    | コネクタ (応急運転)                                     |
| X4     | ルネ (送風機用電動機)                                    |
| X5     | ルネ (送風機用電動機)                                    |
| X6     | ルネ (送風機用電動機)                                    |
| MF2    | 送風機用電動機   |
| TB1    | 端子盤 (室外電源)                                      |
| TB2    | 端子盤 (室内:室内送風機電源)                                |
| TB3    | 端子盤 (室外:内外接続)                                   |
| TB4    | 端子盤 (室内:内外接続)                                   |
| TB5    | 端子盤 (室内:リコン伝送線)                                 |
| TH1    | サーミスタ (室内吸込温度検知)<br>0℃ / 15kΩ, 25℃ / 5.4kΩ      |
| TH2    | サーミスタ (室内配管<液管>温度検知)<br>0℃ / 15kΩ, 25℃ / 5.4kΩ  |
| TH5    | サーミスタ (室内配管<二相管>温度検知)<br>0℃ / 15kΩ, 25℃ / 5.4kΩ |
| 49F    | 熱動温度開閉器 (室内送風機)                                 |
| 52F    | 電磁接触器 (室内送風機)                                   |

リモコン

| 記号    | 名称             |
|-------|----------------|
| R. B. | リモコン基板         |
| TB6   | 端子盤 (室内ユニット接続) |
| LCD   | 液晶表示器          |

室内基板サービス用LEDの動作説明

| 記号   | 正常時のLED動作            |
|------|----------------------|
| LED1 | 主電源 (室内機200V) 印加時→点灯 |
| LED2 | MAリモコン給電時→点灯         |
| LED3 | 室内外通信時→点滅            |



注1. 記号説明  
 --- (太破線) : 現地配線 / - - - (細破線) : 別売部品  
 ⊖ : コネクタ / ⊙ : 端子盤  
 2. 室内外接続線には極性がありますので、本図の番号に従い配線してください。  
 3. リプレース配線接続には別売の配線リプレースキットは不要です。

|           |                |                 |   |
|-----------|----------------|-----------------|---|
|           | 作成日付<br>ISSUED | 改定日付<br>REVISED | TITLE<br>PE-RP224・280BA8, PE-RP224・280BA9<br>PE-RP224・280BA10, PE-RP224・280BA12 |
| DIM. -    | 12-09-11       | 15-12-18        | 天井埋込形室内ユニット電気配線図  |
| SCALE NTS | 三菱電機株式会社       |                 | DRW.NO.<br>W KD94T617   |
|           |                | REV.<br>C       | PAGE<br>1/1   |