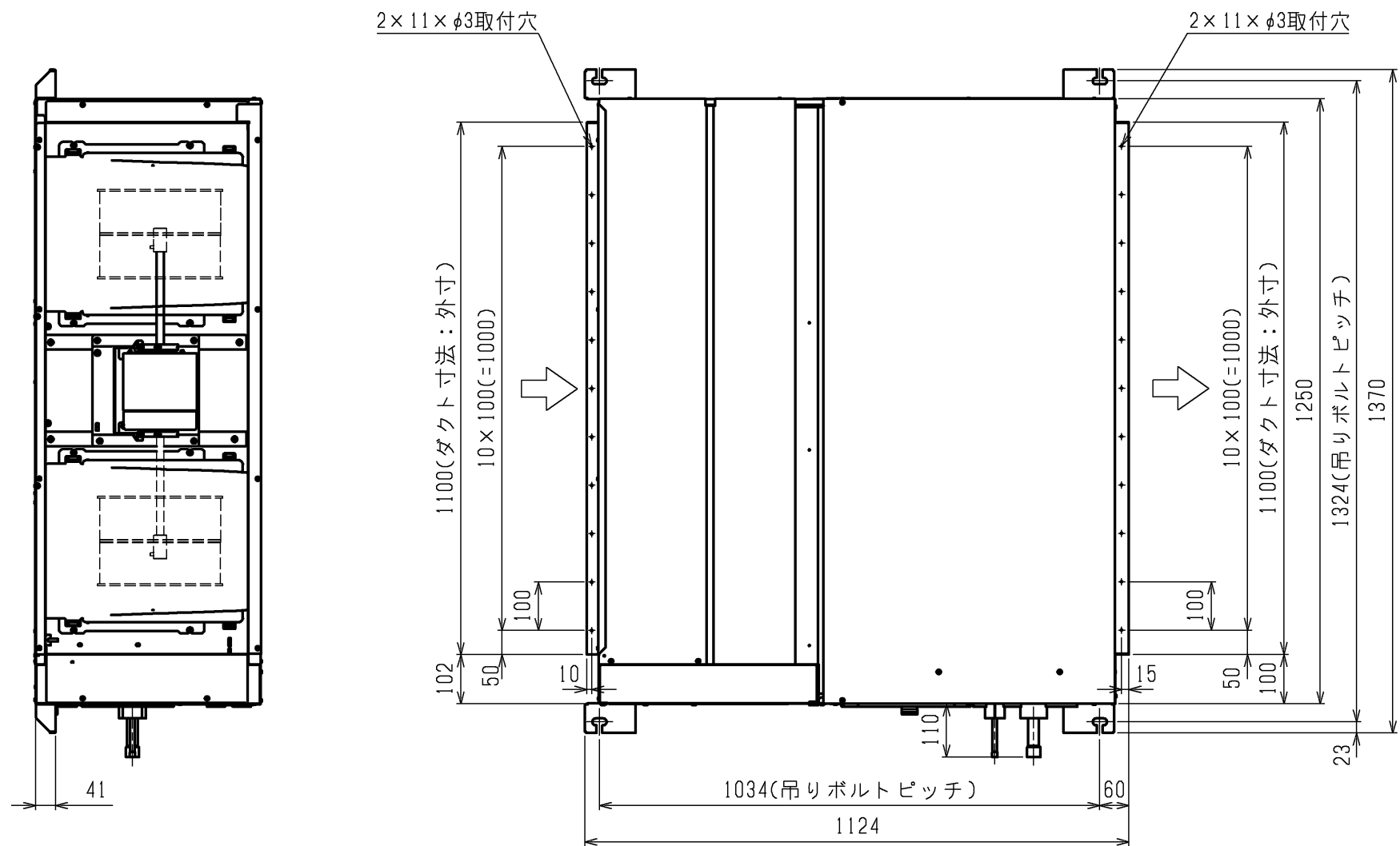
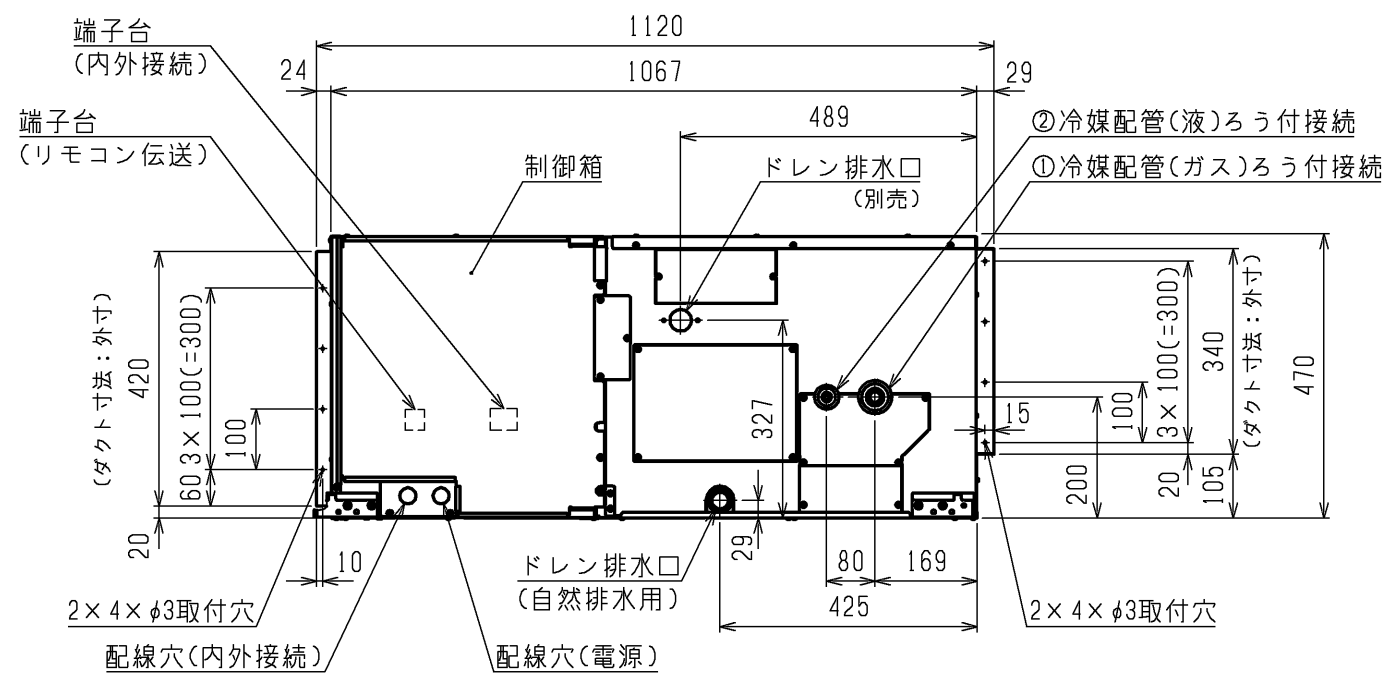


| パッケージエアコン 室内ユニット仕様書 (天埋形) |  |             |                     |   |        |       |
|---------------------------|--|-------------|---------------------|---|--------|-------|
| 形名                        | PE-RP224EA3  |             | 台数                  |   | 記号     |       |
| 電 源                       |  |             | 冷 房                 |   | 暖 房    |       |
| 電 力                       |  |             | 単相 200V 50Hz        |   |        |       |
| 空気条件                      | 室内側  | 乾球温度 / 湿球温度 | °C                  | 20.0  | 22.4   |       |
|                           | 室外側  | 乾球温度 / 湿球温度 | °C                  | 27 / 19   | 20 / - |       |
| 電気特性                      | 消費電力   |             | kW                  | 0.35  | 0.35   |       |
|                           | 運転電流   |             | A                   | 2.34  | 2.34   |       |
| リモコン温度設定範囲                |  |             | °C                  | 19~30 (ドライ含)  |        | 17~28 |
| 送風機                       | 形式 × 個数  |             |                     | シロココファン × 2   |        |       |
|                           | 風量 (強/中/弱)   |             | m <sup>3</sup> /min | 60.0 / 51.0 / 42.0  |        |       |
|                           | 機外静圧   |             | Pa                  | (60)・75・(100)・(150)・(200)   |        |       |
|                           | 電動機出力  |             | kW                  | 0.56 × 1  |        |       |
| 外形寸法 (本体) <高さ × 幅 × 奥行>   |  |             | mm                  | 470 × 1370 × 1120   |        |       |
| 熱交換器形式                    |  |             |                     | クロスフィン  |        |       |
| エアフィルター                   |  |             |                     | -   |        |       |
| 防音・断熱材                    |  |             |                     | 発泡ポリエチレン、ウレタンフォーム   |        |       |
| 冷媒配管サイズ 液 / ガス            |  |             | mm                  | φ9.52 / φ25.4   |        |       |
| ドレン配管サイズ                  |  |             | mm                  | 外径φ32 (PVC管 VP-25接続可)   |        |       |
| 運転音 <PWL> (強/中/弱)         |  |             | dB                  | 64 / 64 / 63  |        |       |
| 質量                        |  |             | kg                  | 87  |        |       |
| 機外配線                      | 最小電線太さ   |             | mm                  | 内・外ユニットの組合せにより変わりますので技術資料をご覧ください  |        |       |
| 構成部品                      | 配線用遮断機   |             | A                   |   |        |       |
| 運転調整装置 (別売)               |  |             |                     | ワイヤードリモコン: MAスマートリモコン、MAスム-リモコン<br>ワイヤレスリモコン (操作部+受光部; 受光部は本体には取付できません) |        |       |
| 付属品                       | 据付説明書、取扱説明書、冷媒配管用断熱パイプ、ドレンホース、結束バンド、ホースバンド、吊り用座金   |             |                     |   |        |       |
| 特記事項、標準外仕様等               | 機外静圧欄の ( ) 内数値は、静圧変更設定時の値です。<br>風量・騒音値は、機外静圧75Paの値です。  |             |                     |   |        |       |
| 注意事項                      | <ol style="list-style-type: none"> <li>1. 冷暖房能力および電気特性はJIS B8616:2015およびJRA4002:2016の条件による値です。</li> <li>2. 実際の冷暖房能力特性は内・外ユニットの組合せにより変わりますので技術資料をご覧ください。</li> <li>3. 運転音はJISB8616: 2015に基づいた値です。</li> <li>4. 吸込側にはエアフィルター (別途手配) を必ず使用願います。市販のエアフィルターをご使用の場合は、フィルターサービスが容易にできる場所に取付けてください。</li> <li>5. ロングライフフィルターと高性能フィルターの併用時には、ダブルフィルターボックスをご使用ください。</li> <li>6. 本製品を長く安心してお使い頂く為には定期的な保守・点検が必要です。各部品の点検、保全周期については日本冷凍空調工業会発行のガイドラインを参考にしてください。</li> <li>7. 天井内が高温多湿多汚気 (露点温度26°C以上) で長時間運転されますと、室内ユニットに結露する場合があります。</li> <li>8. この製品は対人専用の冷暖房装置です。食品・動植物・精密機器・美術品等の保存等の特殊用途には使用しないでください。</li> <li>9. 食品を調理・加工する場所の上部、近傍に設置しないでください。</li> <li>10. 224・280形室外ユニットに接続する場合は、室外ユニットに同梱している「R32冷媒施工時チェックシート」に必要事項を記入のうえ、設置室内の床面積を確認してください。</li> </ol> |             |                     |   |        |       |

| パッケージエアコン 室内ユニット仕様書 |  | 形名       | PE-RP224EA3 |              |  |
|---------------------|--|----------|-------------|--------------|--|
| 三菱電機株式会社            |  | 22-11-08 | 仕様書番号       | WYNC3-3252-5 |  |



- 注1. 吊りボルトは耐震など必要に応じ、振れ止め用耐震支持部材にて補強を行ってください。
- 注2. 吊りボルトおよび振れ止め用耐震支持部材はM10を使用してください。(現地御手配)
- 注3. 熱交換器の洗浄および送風機モータを交換する際には下からのメンテナンスとなりますのでサービススペースを確保してください。
- 注4. 吸込側にはエアフィルタ(別途御手配)を必ず使用願います。市販のエアフィルタをご使用の場合はフィルタサービスが容易にできる場所に取付けてください。



本図面の所有権は三菱電機株式会社にある。  
THIS DOCUMENT IS THE PROPERTY OF MITSUBISHI ELECTRIC CORPORATION.

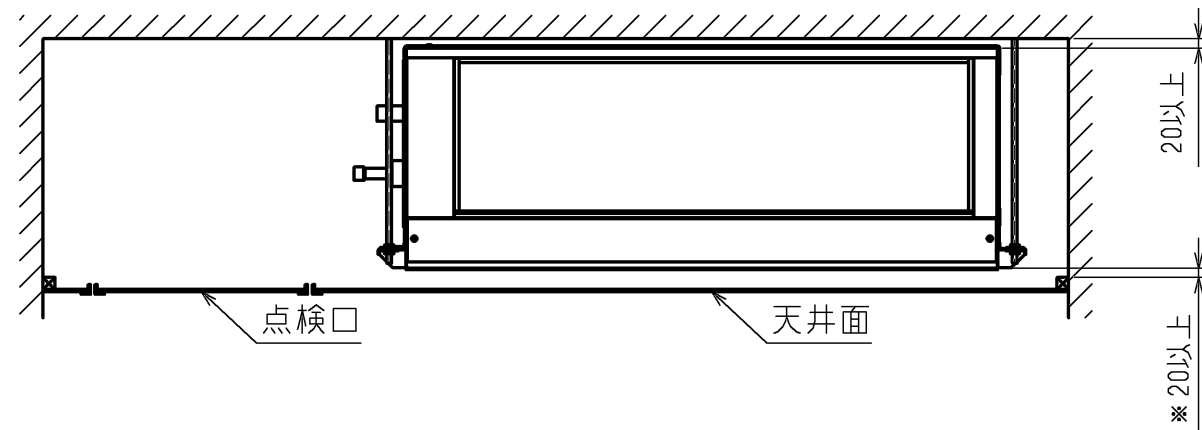
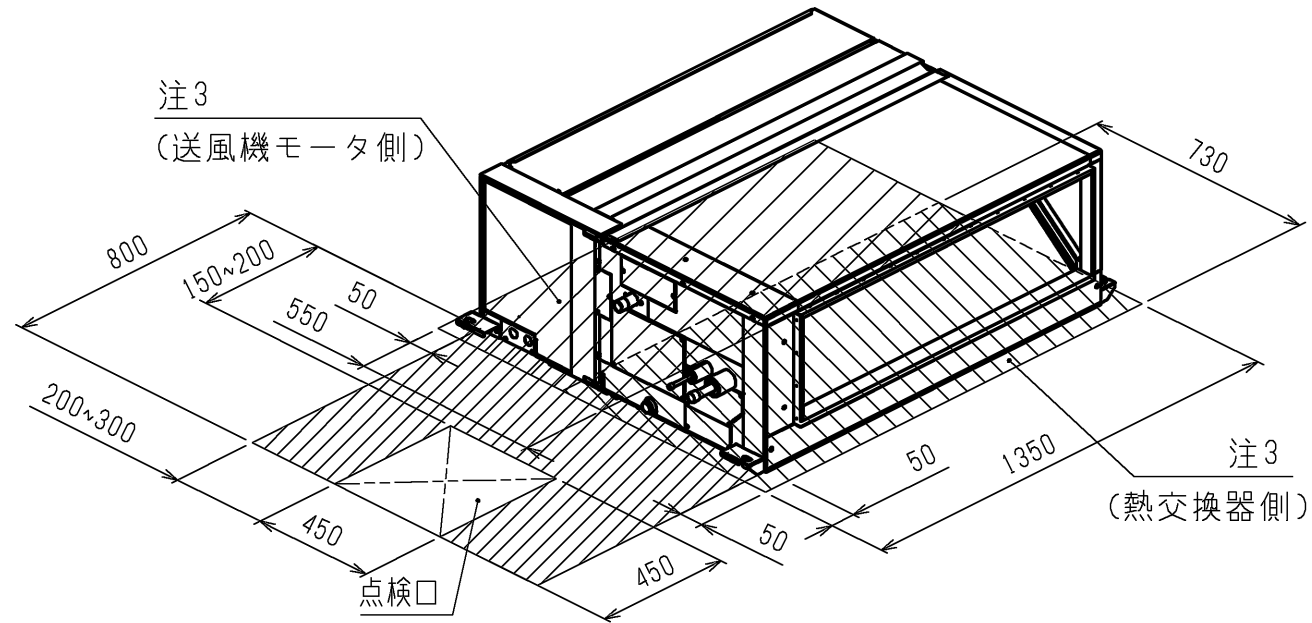
<標準仕様>

| 機種          | ①ガス配管サイズ | ②液配管サイズ | ③ドレン配管                                |
|-------------|----------|---------|---------------------------------------|
| PE-RP224EA3 | φ25.4    | φ9.52   | ドレンホース 32mm<br>(フレキシブルジョイント)<br><付属品> |
| PE-RP280EA3 |          | φ12.7   |                                       |

|   |                |                 |                          |             |
|---|----------------|-----------------|--------------------------|-------------|
| <br>DIMENSIONS<br>ARE IN<br>MILLIMETERS | 作成日付<br>ISSUED | 改定日付<br>REVISED | TITLE<br>PE-RP224,280EA3 |             |
|   | 2022-11-25     | 2023-02-09      | 天井埋込形室内ユニット 外形図          |             |
| 尺度<br>DO NOT SCALE                      | 三菱電機株式会社       |                 | DWG.NO.<br>W KB94C6EJ    | REV.<br>A   |
|   |                |                 |                          | PAGE<br>1/2 |

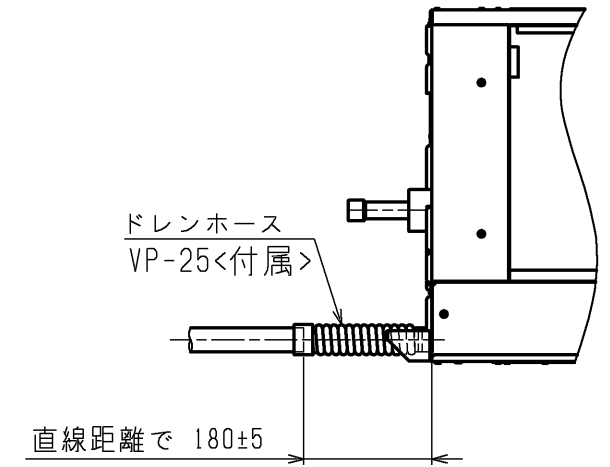
サービススペース詳細図

- ・点検口及び天井裏で作業ができるサービススペースを確保してください。
- ・機器本体及び熱交換器の清掃・交換以外の作業は点検口及びサービススペースで実施できることを想定していますが、機器の設置状況によっては作業が困難な場合があります。



- ・※部は機器本体の振動を考慮したスペースです。天井を開口せずにドレンパンや熱交換器等の取外しを行う場合は、本体と天井面を500mm以上あけてください。

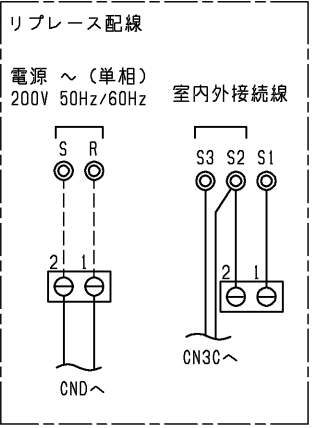
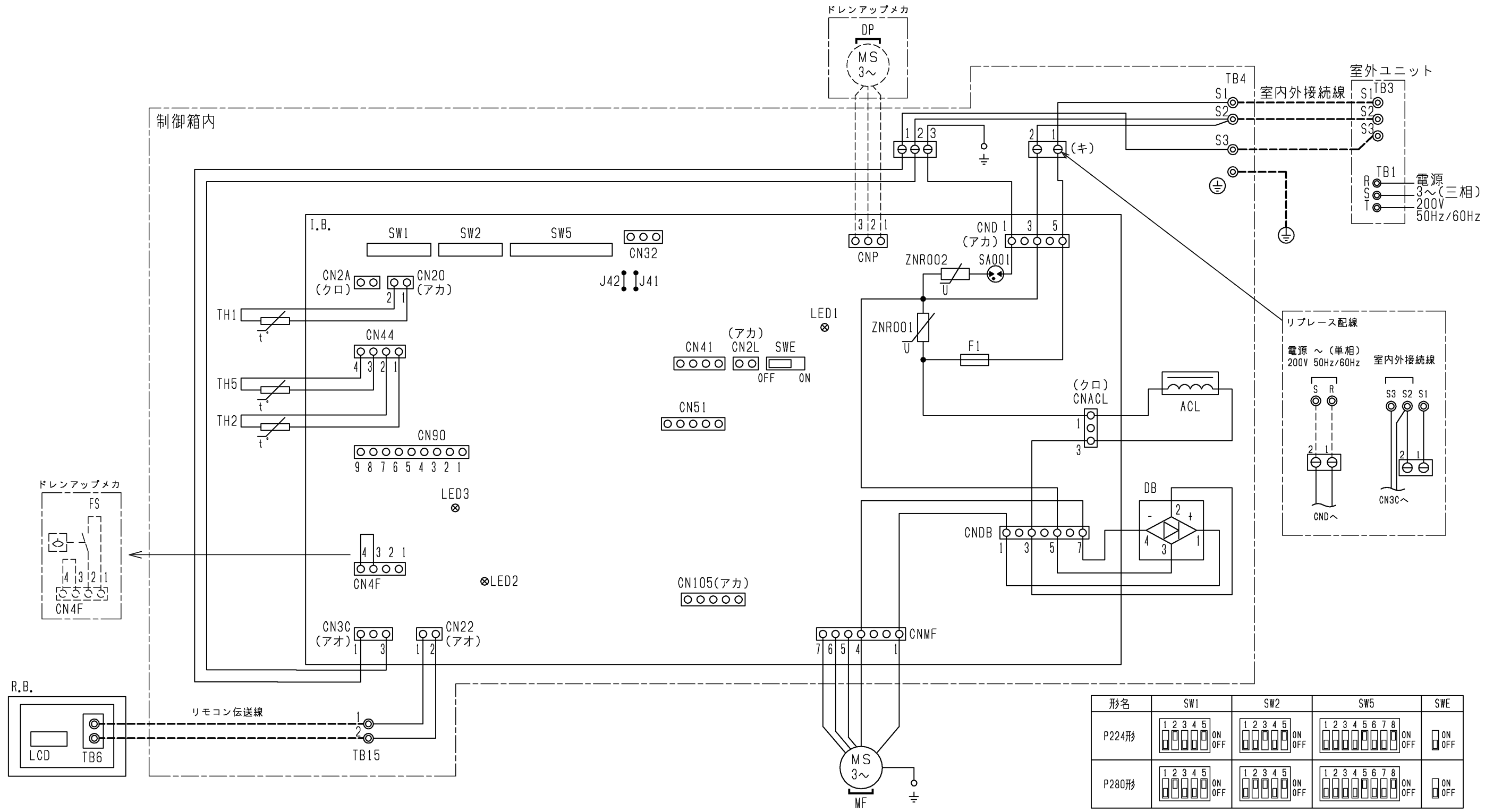
ドレン配管接続図



本図面の所有権は三菱電機株式会社にある。  
THIS DOCUMENT IS THE PROPERTY OF MITSUBISHI ELECTRIC CORPORATION.

<標準仕様>

|                    |                |                 |                                    |
|--------------------|----------------|-----------------|------------------------------------|
|                    | 作成日付<br>ISSUED | 改定日付<br>REVISED | TITLE                              |
|                    | 2022-11-25     | 2023-02-09      | PE-RP224,280EA3<br>天井埋込形室内ユニット 外形図 |
| 尺度<br>DO NOT SCALE | 三菱電機株式会社       |                 | DWG.NO.<br>W KB94C6EJ              |
|                    |                | REV.<br>A       | PAGE<br>2/2                        |



| 形名    | SW1                 | SW2                 | SW5                       | SWE    |
|-------|---------------------|---------------------|---------------------------|--------|
| P224形 | 1 2 3 4 5<br>ON OFF | 1 2 3 4 5<br>ON OFF | 1 2 3 4 5 6 7 8<br>ON OFF | ON OFF |
| P280形 | 1 2 3 4 5<br>ON OFF | 1 2 3 4 5<br>ON OFF | 1 2 3 4 5 6 7 8<br>ON OFF | ON OFF |

室内ユニット記号説明

| 記号    | 名称                     | 記号          | 名称                   | 記号            | 名称                   |
|-------|------------------------|-------------|----------------------|---------------|----------------------|
| I.B.  | 室内コントローラ基板             | I.B.        | 室内コントローラ基板           | ACL           | 交流リアクタ               |
| CNACL | コネクタ(リアクタ)             | CN4F        | コネクタ(フロートスイッチ)       | DB            | ダイオードブリッジ            |
| CND   | コネクタ(電源)               | CN51        | コネクタ(集中管理)           | MF            | 送風機用電動機              |
| CNDB  | コネクタ(ダイオードブリッジ)        | CN90        | コネクタ(別売:ワイヤレス受光基板)   | TB1           | 端子台(室外:電源)           |
| CNMF  | コネクタ(送風機用電動機)          | CN105       | コネクタ                 | TB3           | 端子台(室外:内外接続)         |
| CNP   | コネクタ(ドレンポンプ)           | F1          | ヒューズ(AC250V 6.3A)    | TB4           | 端子台(室内:内外接続)         |
| CN20  | コネクタ(室内温度用サーミスタ)       | J41, 42     | スイッチ(ワイヤレスペナナンバー設定)  | TB15          | 端子台(室内:リモコン伝送線)      |
| CN22  | コネクタ(リモコン)             | SA001       | アレスタ                 | TH1           | サーミスタ(室内吸込温度検知)      |
| CN2A  | コネクタ(0-10Vアナログインプット)   | SW1         | スイッチ(機種設定)           | TH2           | サーミスタ(室内配管<液管>温度検知)  |
| CN2L  | コネクタ(別売:ロスナイ, 遠方表示キット) | SW2         | スイッチ(能力設定)           | TH5           | サーミスタ(室内配管<二相管>温度検知) |
| CN32  | コネクタ(別売:遠方発停用アダプタ)     | SW5         | スイッチ(機能設定)           | ドレンアップメカ (別売) |                      |
| CN3C  | コネクタ(室内外通信線)           | SWE         | スイッチ(送風機・ドレンポンプ試運転用) | DP            | ドレンポンプ               |
| CN41  | コネクタ(別売:JEMA標準HA端子-A)  | ZNR001, 002 | バリスタ                 | FS            | フロートスイッチ             |
| CN44  | コネクタ(二相管・液管温度サーミスタ)    |             |                      |               |                      |

リモコン記号説明

| 記号   | 名称            |
|------|---------------|
| R.B. | リモコン基板        |
| TB6  | 端子台(室内ユニット接続) |
| LCD  | 液晶表示器         |

室内基板サービス用LEDの動作説明

| 記号   | 正常時のLED動作          |
|------|--------------------|
| LED1 | 主電源(室内機200V)印加時→点灯 |
| LED2 | リモコン給電時→点灯         |
| LED3 | 室内外通信時→点滅          |

注1. 記号説明

- (太破線): 現地配線 / - - - (細破線): 別売部品 / ⊕: コネクタ / ⊙: 端子台
- ドレンポンプ試運転時は、室内コントローラ基板上スイッチ(SWE)をONに差替えてください。ドレンポンプがまわります。(但し、室内外渡り配線がされていかつ室外ユニットが通電状態の場合)
- 室内外接続線には極性がありますので、本図の番号に従い配線してください。

本図面の所有権は三菱電機株式会社にある。

THIS DOCUMENT IS THE PROPERTY OF MITSUBISHI ELECTRIC CORPORATION.

|  |                              |                 |   |
|--|------------------------------|-----------------|---|
| <br>DIMENSIONS ARE IN MILLIMETERS<br>R 度 SCALE<br>DO NOT SCALE | 作成日付<br>ISSUED<br>2022-11-25 | 改定日付<br>REVISED | TITLE<br>PE-RP224,280EA3<br>天井埋込形室内ユニット 電気配線図 |
|  | <b>三菱電機株式会社</b>              |                 | DWG.NO.<br>W KB94C6E8<br>REV. PAGE<br>1/1     |