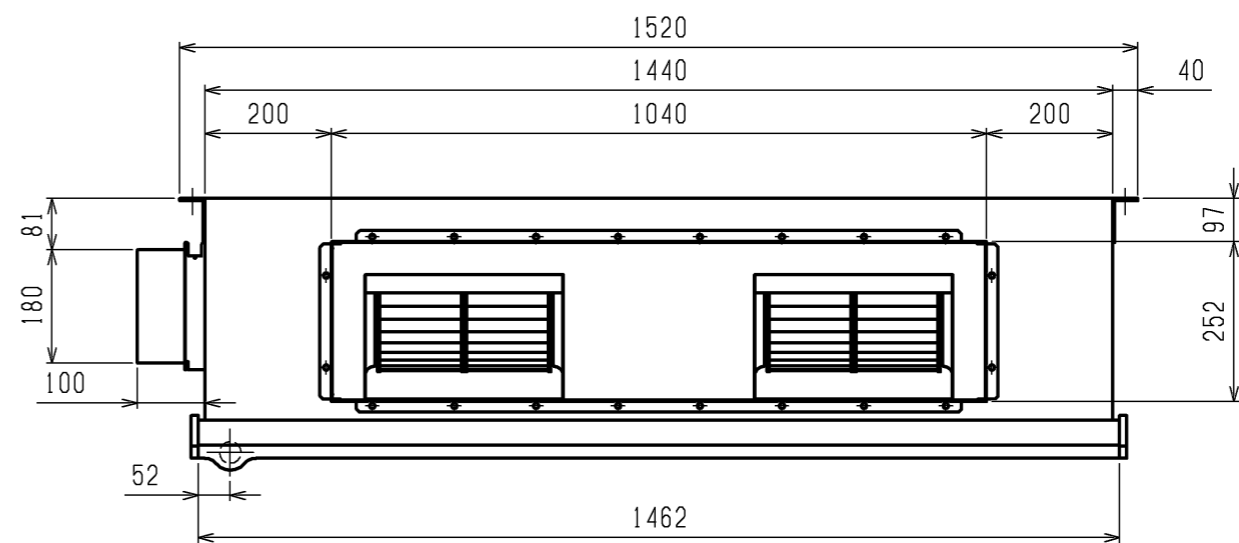
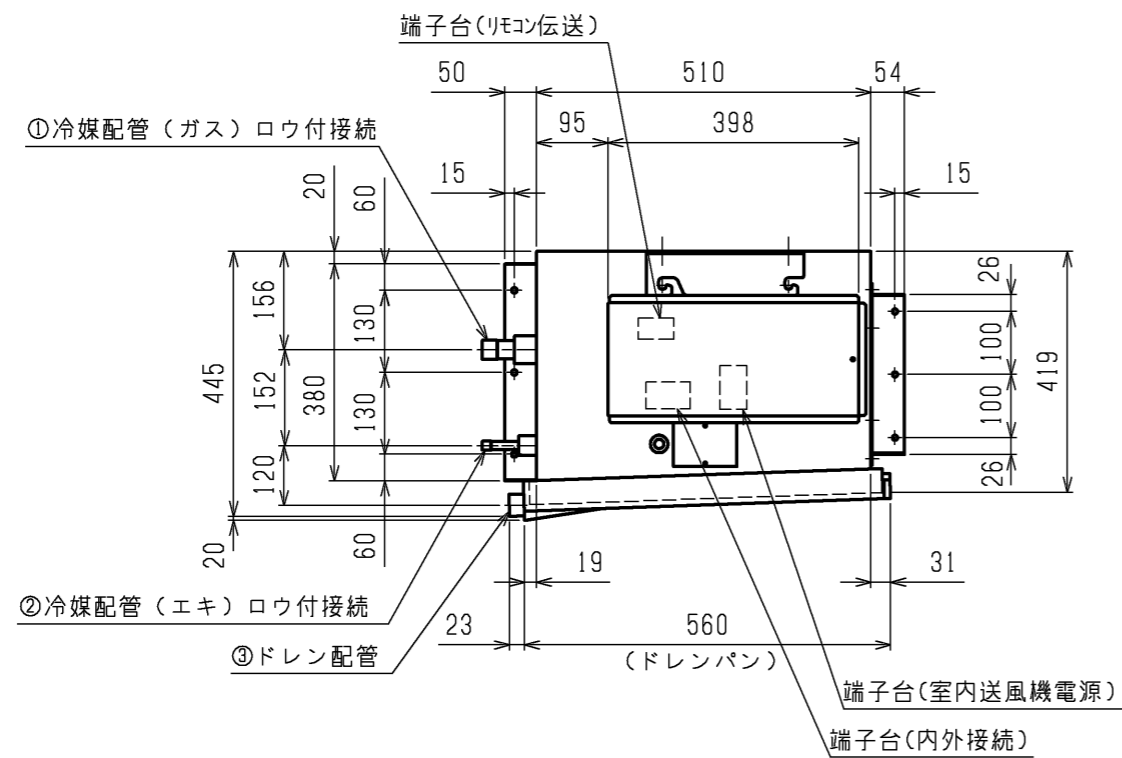
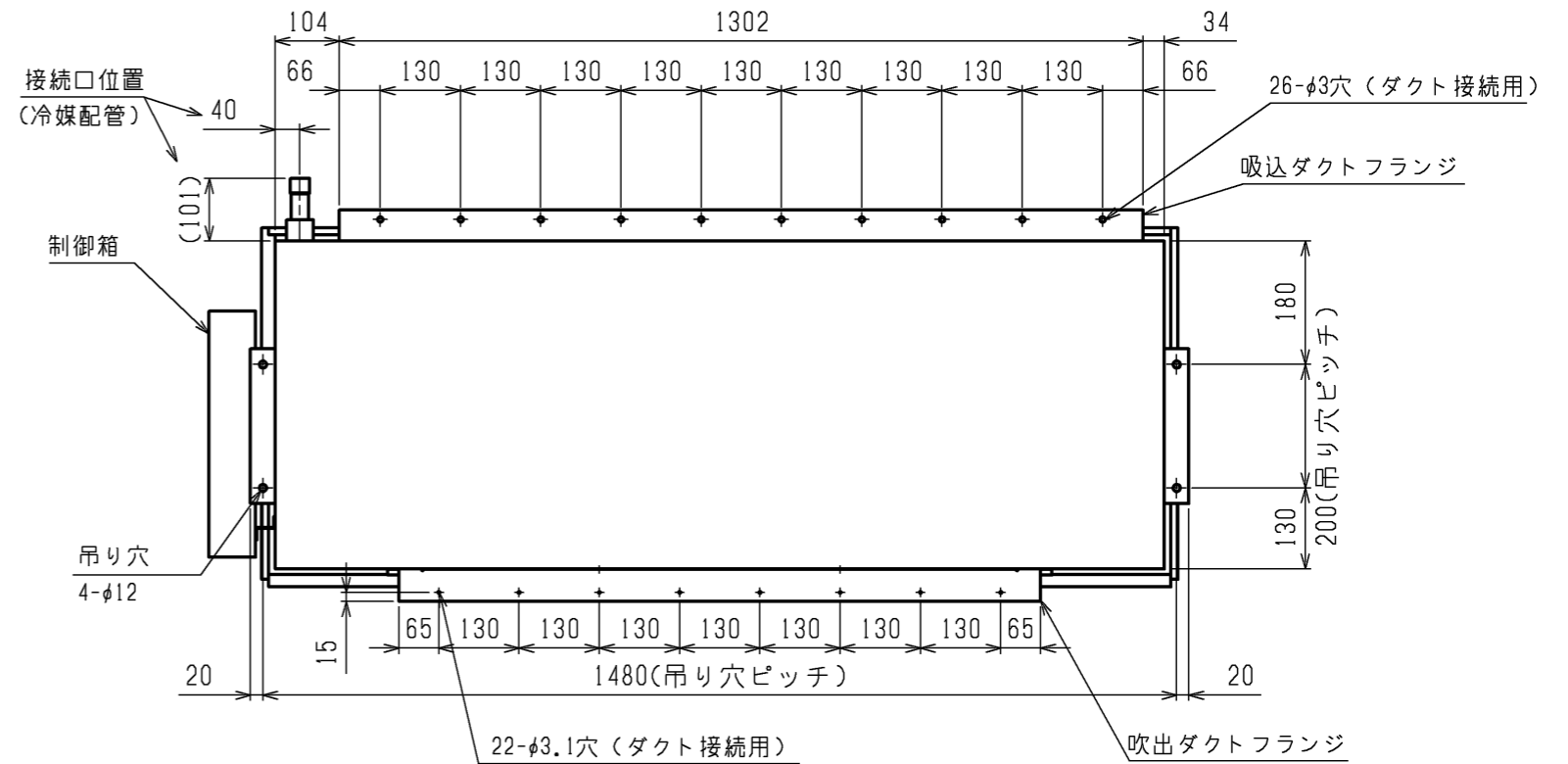


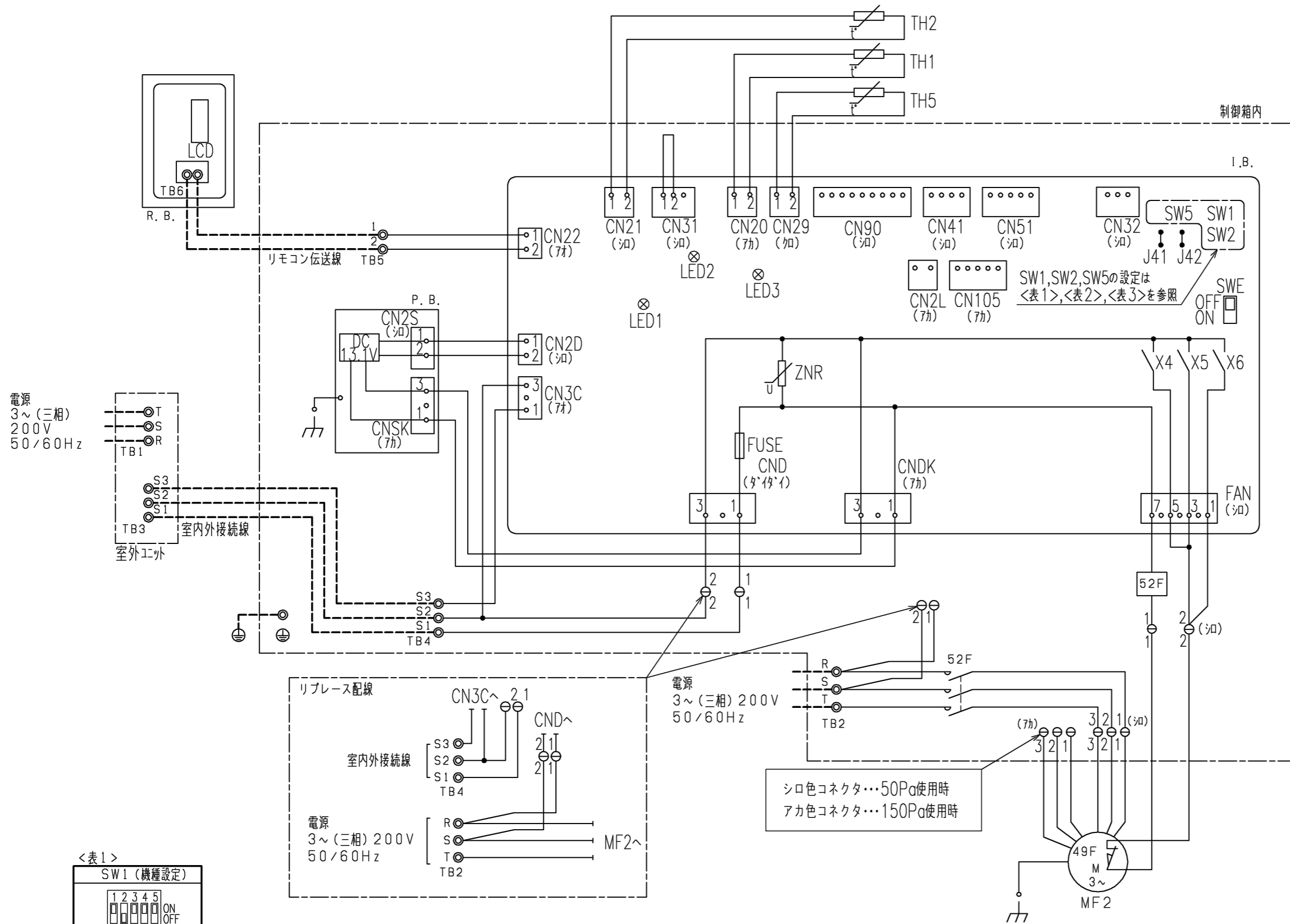
- 注1. 吸込側にダクトを接続する場合は本体付属のエアフィルタを外して別に吸込ダクト側にエアフィルタを準備してください。
- 注2. 吊りボルトが長くなり本体が振れる可能性がある場合は下記にご注意ください。
- a) 吊りボルトは耐震など必要に感じ、振れ止め用耐震支持部材にて補強を行ってください。
 - b) 吊りボルトおよび振れ止め用耐震支持部材はM10を使用してください。(現地御手配)



<標準仕様>

機種	①ガス配管サイズ	②エキ配管サイズ	③ドレン配管
PE-RP224BA14	φ25.4	φ9.52	ドレンホース PT1 (オス)
PE-RP280BA14		φ12.7	

	作成日付 ISSUED	改定日付 REVISED	TITLE PE-RP224,280BA14
DIM. mm	17-12-14		天井埋込形室内ユニット 外形図
SCALE NTS	三菱電機株式会社		DRW.NO. W KL94L818
		REV.	PAGE 1/1



室内ユニット記号説明

記号	名称
P.B.	室内電源基板
CNSK	コネクタ (室内電源基板-制御基板)
CN2S	コネクタ (1.3.1V電源)
I.B.	室内コントローラ基板
FUSE	ヒューズ <6.3A>
ZNR	バリスタ
FAN	コネクタ (送風機用電動機)
CND	コネクタ (電源)
CNDK	コネクタ (電源基板-制御基板)
CN2D	コネクタ (1.3.1V電源)
CN2L	コネクタ (別売:マイ遠方表示キット)
CN3C	コネクタ (室内外通信線)
CN20	コネクタ (室内温度用サーミスタ)
CN21	コネクタ (液管温度用サーミスタ)
CN22	コネクタ (リモコン)
CN29	コネクタ (二相管温度用サーミスタ)
CN31	コネクタ (トランス)
CN32	コネクタ (別売:遠方発停用キット)
CN41	コネクタ (別売:JIS標準HA端子-A)
CN51	コネクタ (集中管理)
CN90	コネクタ (別売:マイ受光基板)
CN105	コネクタ
J41,42	スイッチ (ワイヤレスマイ設定)
SW1	スイッチ (機種設定 <表1参照>)
SW2	スイッチ (能力設定 <表2参照>)
SW5	スイッチ (機能設定 <表3参照>)
SWE	コネクタ (応急運転)
X4	リレー (送風機用電動機)
X5	リレー (送風機用電動機)
X6	リレー (送風機用電動機)
MF2	送風機用電動機
B1	端子台 (室外:電源)
B2	端子台 (室内:室内送風機電源)
B3	端子台 (室外:内外接続)
B4	端子台 (室内:内外接続)
B5	端子台 (室内:リモコン伝送線)
TH1	サーミスタ (室内吸込温度検知) 0°C / 15kΩ, 25°C / 5.4kΩ
TH2	サーミスタ (室内配管<液管>温度検知) 0°C / 15kΩ, 25°C / 5.4kΩ
TH5	サーミスタ (室内配管<二相管>温度検知) 0°C / 15kΩ, 25°C / 5.4kΩ
49F	熱動温度開閉器 (室内送風機)
52F	電磁接触器 (室内送風機)

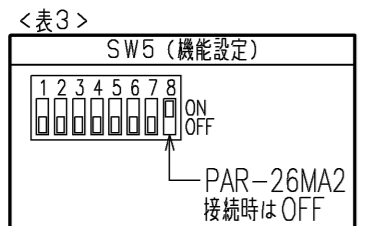
記号	名称
R. B.	リモコン基板
TB6	端子台 (室内ユニット接続)
LCD	液晶表示器

室内基板サービス用LEDの動作説明

記号	正常時のLED動作
LED1	主電源 (室内機200V) 印加時→点灯
LED2	MAリモコン給電時→点灯
LED3	室内外通信時→点滅

電源
3~ (三相)
200V
50/60Hz

電源
3~ (三相) 200V
50/60Hz



- 注1. 記号説明
- (太破線) : 現地配線 / - - - (細破線) : 別売部品
 - ⊖ : コネクタ / ⊙ : 端子台
 - 2. 室内外接続線には極性がありますので、本図の番号に従い配線してください。
 - 3. リプレース配線接続には別売の配線リプレースキットは不要です。

	作成日付 ISSUED	改定日付 REVISED	TITLE PE-RP224,280BA14
DIM. -	17-12-12		天井埋込形室内ユニット 電気配線図
SCALE NTS	三菱電機株式会社		DRW.NO. W KL94L778
		REV.	PAGE 1/1