
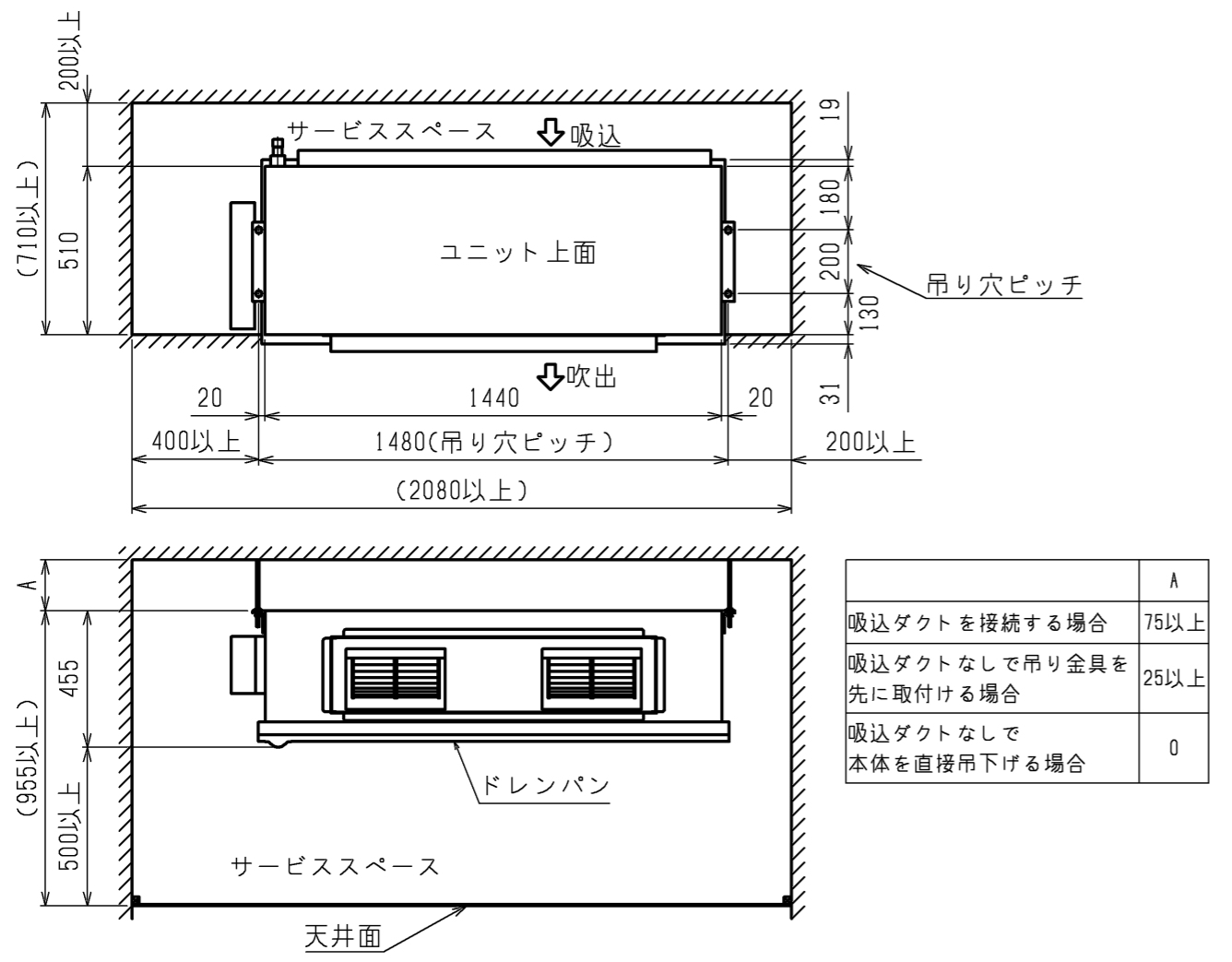
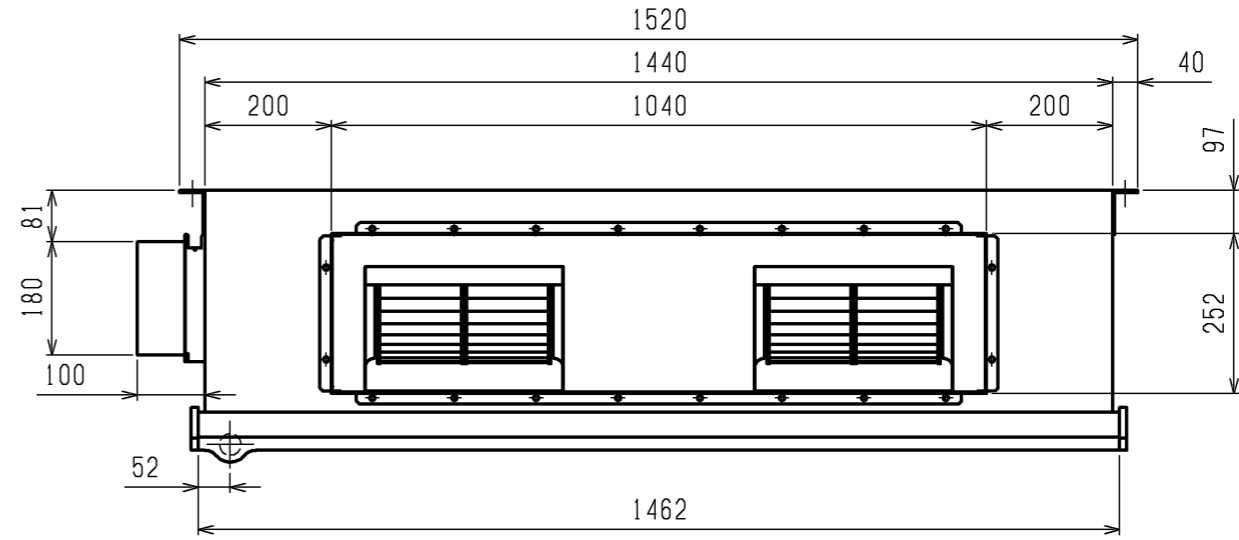
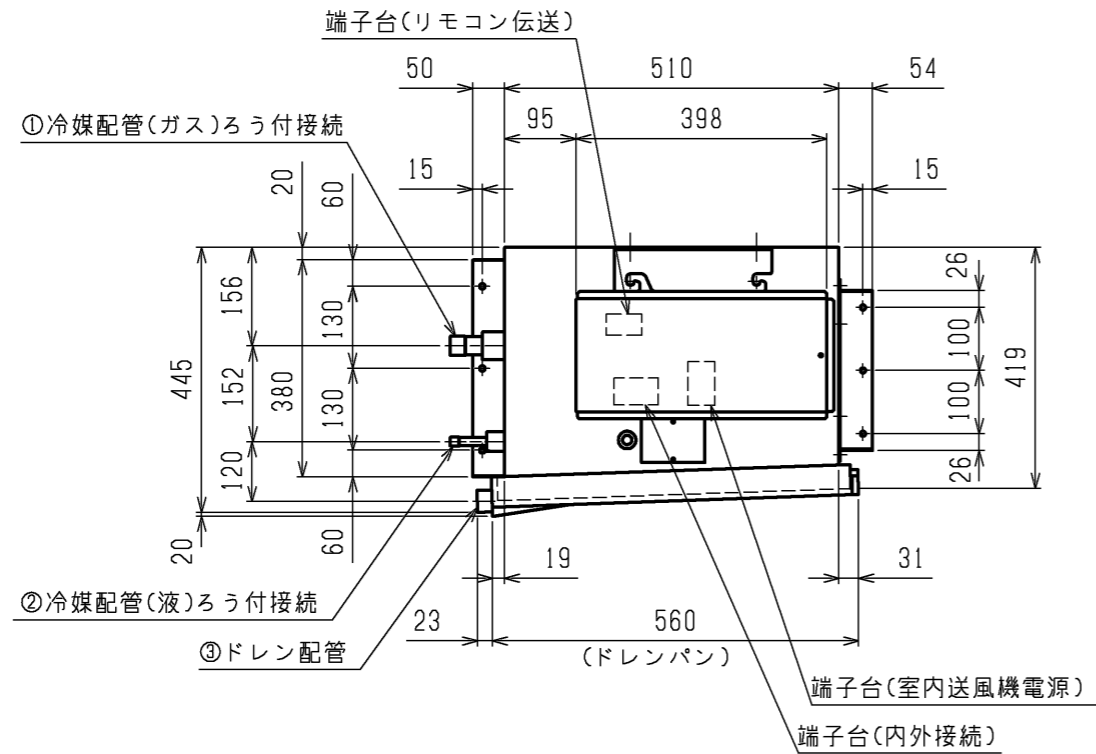
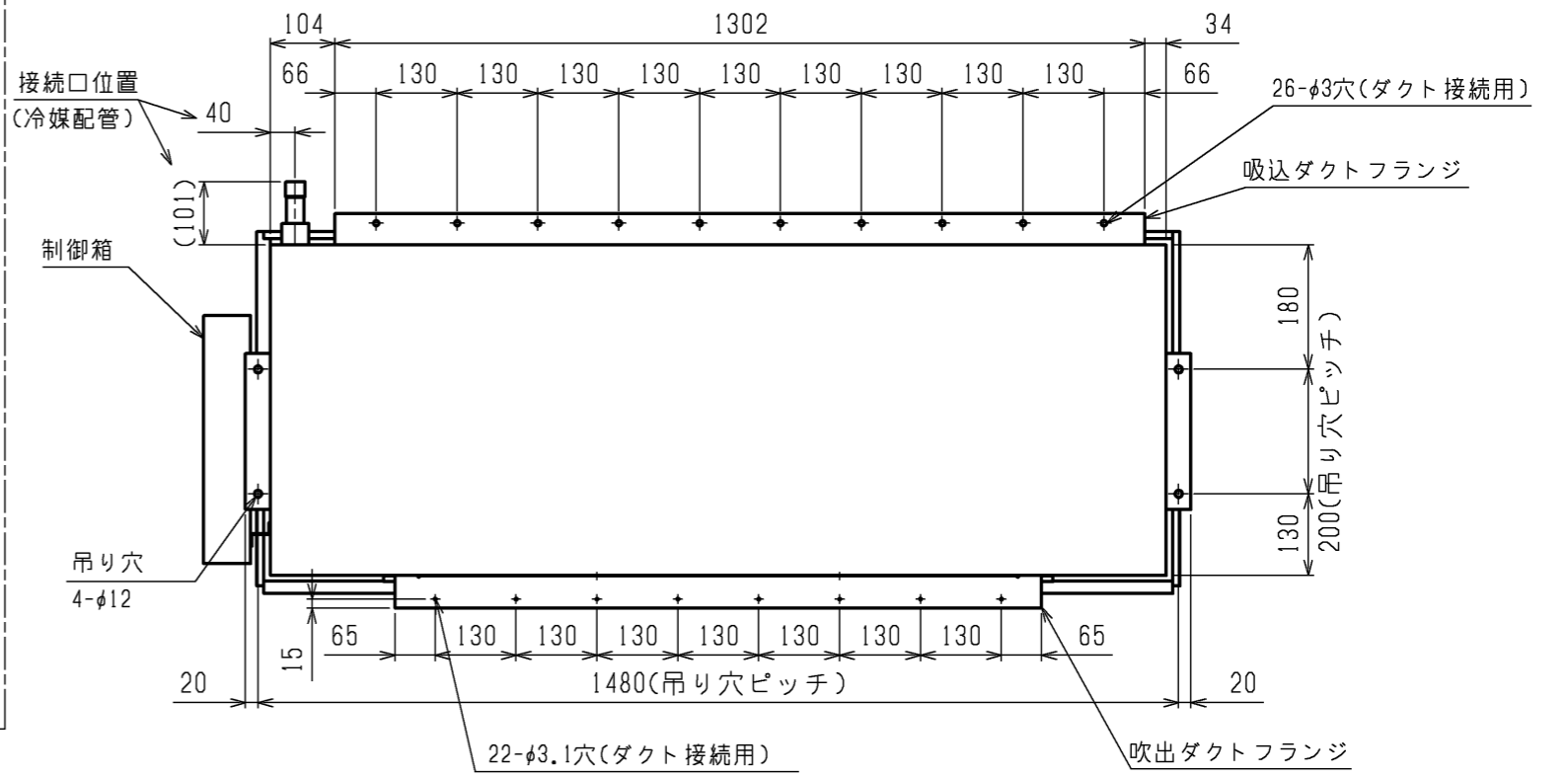


パナソニックエアコン 室内ユニット仕様書 (天埋形)						
形名	PE-RP280BA16		台数		記号	
			冷房	暖房		
電源			三相 200V 60Hz			
能力			kW	25.0	28.0	
空気条件	室内側	乾球温度 / 湿球温度	°C	27 / 19	20 / -	
	室外側	乾球温度 / 湿球温度	°C	35 / -	7 / 6	
電気特性	消費電力		kW	1.06	1.06	
	運転電流		A	3.40	3.40	
リモコン温度設定範囲			°C	19~30 (ドライ含)	17~28	
送風機	形式 × 個数		シロココファン × 2			
	風量 (強)		m ³ /min	80		
	機外静圧		Pa	50・(150)		
	電動機出力		kW	0.95・(1.23)		
外装			溶融亜鉛メッキ鋼板			
外形寸法 (本体) <高さ × 幅 × 奥行>			mm	465 × 1580 × 614		
熱交換器形式			クロスフィン			
エアフィルター			PPハニカム (抗菌仕様)			
防音・断熱材			発泡ポリエチレン、ウレタンフォーム			
冷媒配管サイズ 液 / ガス			mm	φ12.7 / φ25.4		
ドレン配管サイズ			mm	Rc1 接続可		
運転音 <PWL> (強)			dB	74		
質量			kg	80		
機外配線	最小電線太さ		mm	内・外ユニットの組合せにより変わりますので技術資料をご覧ください		
	配線用遮断機		A			
構成部品	運転調整装置 (別売)		ワイヤードリモコン: MAスマートリモコン、MAスムーリモコン ワイヤレスリモコン (操作部+受光部; 受光部は本体には取付できません)			
付属品	据付説明書、取扱説明書					
特記事項、標準外仕様等	機外静圧欄・電動機出力欄の () 内数値は、静圧変更設定時の値です。 室内ユニット送風機用の三相200V電源が必要です。					
注意事項	<ol style="list-style-type: none"> 1. 冷暖房能力および電気特性はJIS B8616:2015およびJRA4002:2016の条件による値です。 2. 実際の冷暖房能力特性は内・外ユニットの組合せにより変わりますので技術資料をご覧ください。 3. 運転音はJISB8616:2015に基づいた値です。 4. 本製品を長く安心してお使い頂くには定期的な保守・点検が必要です。各部品の点検、保全周期については日本冷凍空調工業会発行の「ガイドライン」を参考にしてください。 5. 天井内が高湿多湿雰囲気 (露点温度26°C以上) で長時間運転されると、室内ユニットに結露する場合があります。 6. 吸込ダクト外を使用するときは、付属エアフィルターを取外し、別に吸込ダクト側にエアフィルターを設置してください。 					

パナソニックエアコン 室内ユニット仕様書		形名	PE-RP280BA16	
 三菱電機株式会社	20-01-08	仕様書番号	WYNC2-9564-6	



注1. 吸込側にダクトを接続する場合は本体付属のエアフィルタを外して別に吸込ダクト側にエアフィルタを準備してください。
 注2. 吊りボルトが長くなり本体が振れる可能性がある場合は下記にご注意ください。
 a)吊りボルトは耐震など必要に応じ、振れ止め用耐震支持部材にて補強を行ってください。
 b)吊りボルトおよび振れ止め用耐震支持部材はM10を使用してください。(現地御手配)

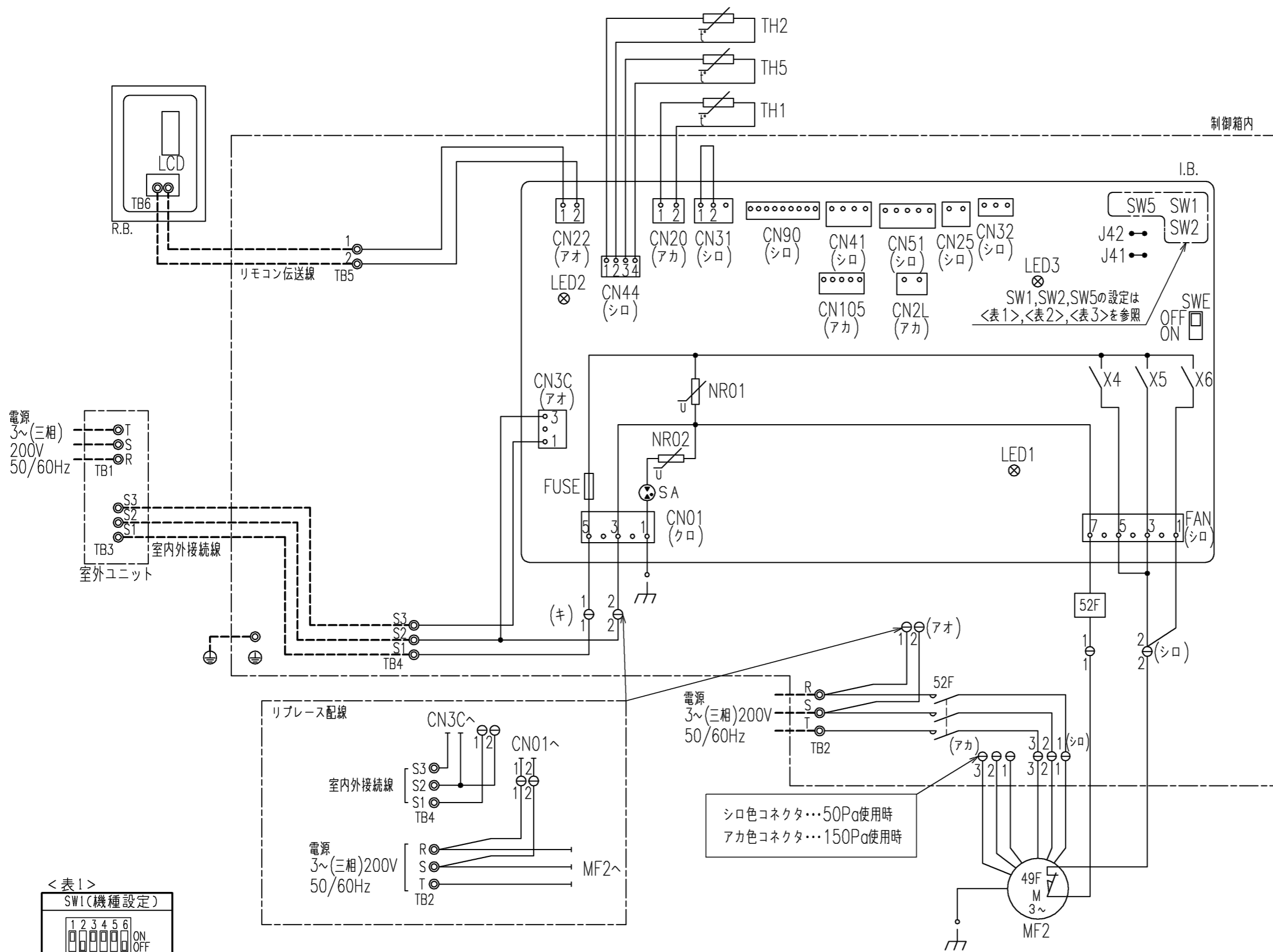


本図面の所有権は三菱電機株式会社にある。
 THIS DOCUMENT IS THE PROPERTY OF MITSUBISHI ELECTRIC CORPORATION. <標準仕様>

機種	①ガス配管サイズ	②液配管サイズ	③ドレン配管
PE-RP224BA16	φ25.4	φ9.52	ドレンホース PT1 (オス)
PE-RP280BA16		φ12.7	

DIMENSIONS ARE IN MILLIMETERS 尺度 SCALE DO NOT SCALE	作成日付 ISSUED	改定日付 REVISED	TITLE	PE-RP224,280BA16 天井埋込形室内ユニット 外形図	DWG.NO.	REV.	PAGE
	2019-11-01						

三菱電機株式会社



室内ユニット記号説明

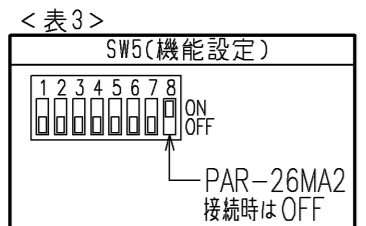
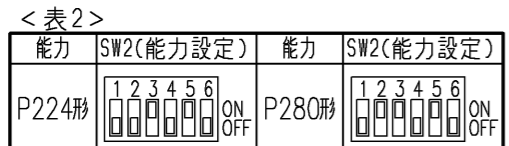
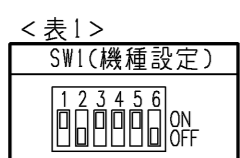
記号	名称
I.B.	室内コントローラ基板
FUSE	ヒューズ<6.3A>
FAN	コネクタ(送風機用電動機)
CN2L	コネクタ(別売:ロスナイ,遠方表示キット)
CN3C	コネクタ(室内外通信線)
CN01	コネクタ(電源)
CN20	コネクタ(室内温度用サーミスタ)
CN22	コネクタ(リモコン)
CN31	コネクタ(ドレンセンサ)
CN32	コネクタ(別売:遠方発停用アダプタ)
CN41	コネクタ(別売:JEMA標準HA端子-A)
CN44	コネクタ(液管/二相管温度用サーミスタ)
CN51	コネクタ(集中管理)
CN90	コネクタ(別売:ワイヤレス受光基板)
CN105	コネクタ
J41, 42	スイッチ(ワイヤレスペアナンバー設定)
NR01, 02	バリスタ
SA	アレスタ
SW1	スイッチ(機種設定<表1参照>)
SW2	スイッチ(能力設定<表2参照>)
SW5	スイッチ(機能設定<表3参照>)
SWE	コネクタ(応急運転)
X4	リレー(送風機用電動機)
X5	リレー(送風機用電動機)
X6	リレー(送風機用電動機)
MF2	送風機用電動機
TB1	端子台(室外:電源)
TB2	端子台(室内:室内送風機電源)
TB3	端子台(室外:内外接続)
TB4	端子台(室内:内外接続)
TB5	端子台(室内:リモコン伝送線)
TH1	サーミスタ(室内吸込温度検知) 0°C/15kΩ, 25°C/5.4kΩ
TH2	サーミスタ(室内配管<液管>温度検知) 0°C/15kΩ, 25°C/5.4kΩ
TH5	サーミスタ(室内配管<二相管>温度検知) 0°C/15kΩ, 25°C/5.4kΩ
49F	熱動温度開閉器(室内送風機)
52F	電磁接触器(室内送風機)

リモコン

記号	名称
R.B.	リモコン基板
TB6	端子台(室内ユニット接続)
LCD	液晶表示器

室内基板サービス用LEDの動作説明

記号	正常時のLED動作
LED1	主電源(室内機200V)印加時→点灯
LED2	リモコン給電時→点灯
LED3	室内外通信時→点滅



注1. 記号説明
 - (太破線): 現地配線 / - (細破線): 別売部品
 ⊖: コネクタ / ⊙: 端子台
 2. 室内外接続線には極性がありますので、本図の番号に従い配線してください。
 3. リプレース配線接続には別売の配線リプレースキットは不要です。

本図面の所有権は三菱電機株式会社にある。
 THIS DOCUMENT IS THE PROPERTY OF MITSUBISHI ELECTRIC CORPORATION.

	作成日付 ISSUED	改定日付 REVISED	TITLE PE-RP224,280BA16
DIMENSIONS ARE IN MILLIMETERS	2019-11-29		天井埋込形室内ユニット 電気配線図
尺度 SCALE DO NOT SCALE	三菱電機株式会社		DWG.NO. W KB94C27R
		REV.	PAGE 1/1