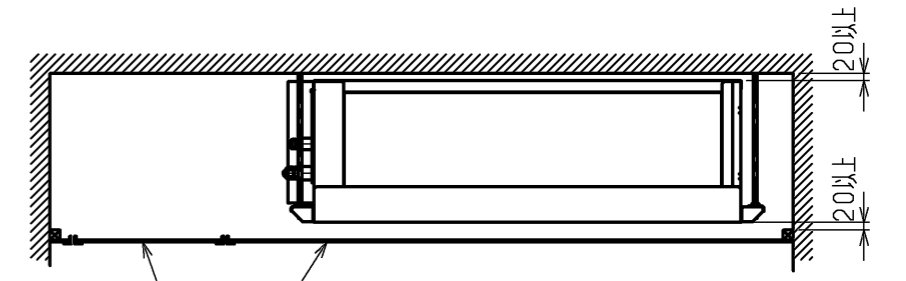
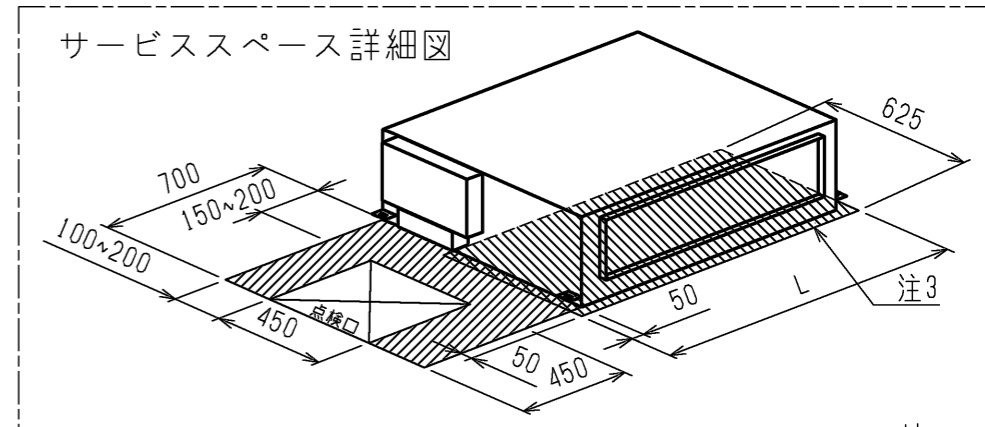
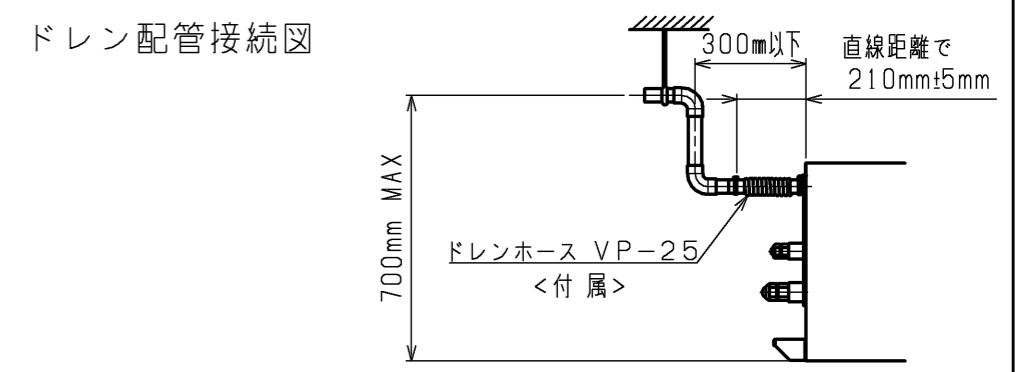


- 注: 1. 吊りボルトは耐震など必要に応じ、振れ止め用耐震支持部材にて補強を行ってください。
 2. 吊りボルトおよび振れ止め用耐震支持部材はM10を使用してください。(現地御手配)
 3. 熱交換器の洗浄をする際には下からのメンテナンスとなりますのでサービススペースを確保してください。
 4. 別売の内蔵形加湿器を組込の際は、加湿エレメントのメンテナンスの為に、1ランク大きい(600×600)点検口を設けてください。
 (サービススペースの詳細は加湿器組込の外形図を参照ください。)
 5. 本図はファンが2つの112~160タイプを示します。50~80タイプの場合はファンが1つとなります。
 6. 吸込側にはエアフィルタ(別途御手配)を必ず使用してください。市販のエアフィルタをご使用の場合はフィルタサービスが容易にできる場所に取付けてください。
 7. ドレンポンプ内蔵です。
 8. 本図記載の配線図は制御線、電源線兼用(電源重量)方式を示しています。制御線、電源分離(室内外別電源)方式の場合は本図と異なります。(別売配線リブレースキットが必要です。)
 9. ドレンホースは、接着方式で室内ユニットと現地配管を固定してください。自然排水口にドレンホースを接続される場合は必ず弊社指定のホースバンドをご使用ください。指定のホースバンド以外を使用すると排水口が割れる場合があります、水漏れの原因となります。

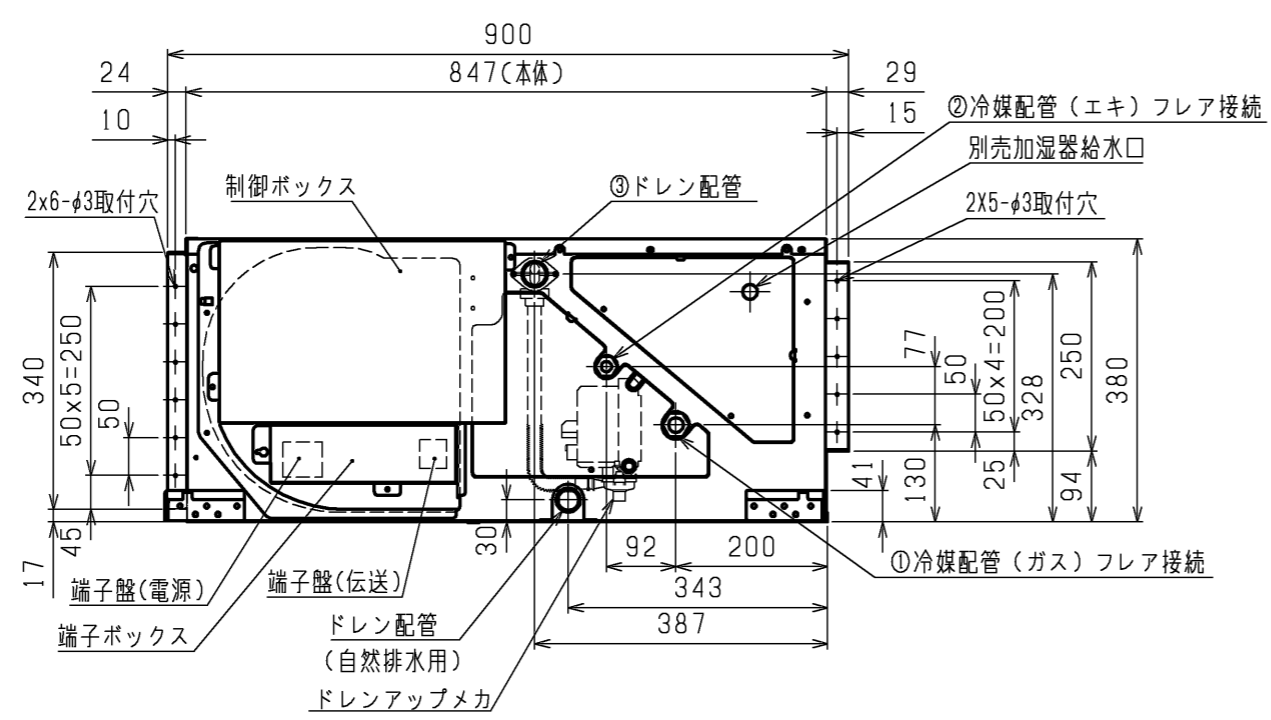
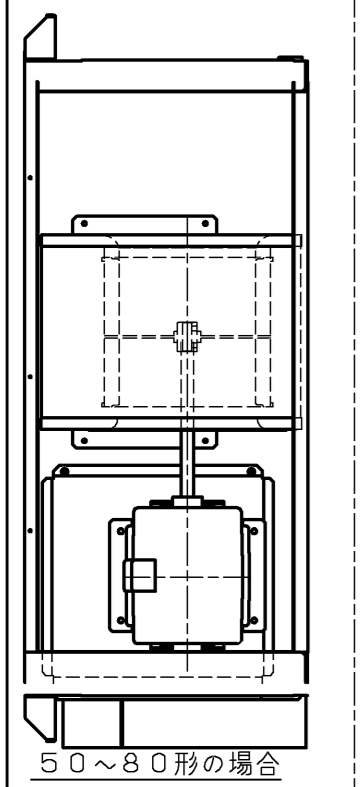


サービス及びメンテナンスのため指定位置に必ず点検口を設置してください。



* 上図範囲内で付属のドレンホースを使用してドレン揚程の処理をお願いします。

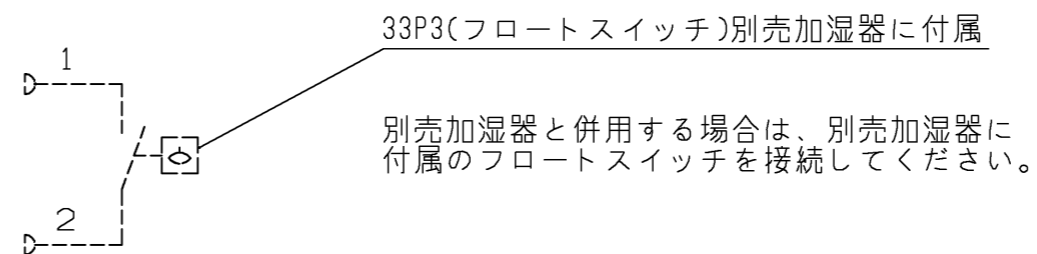
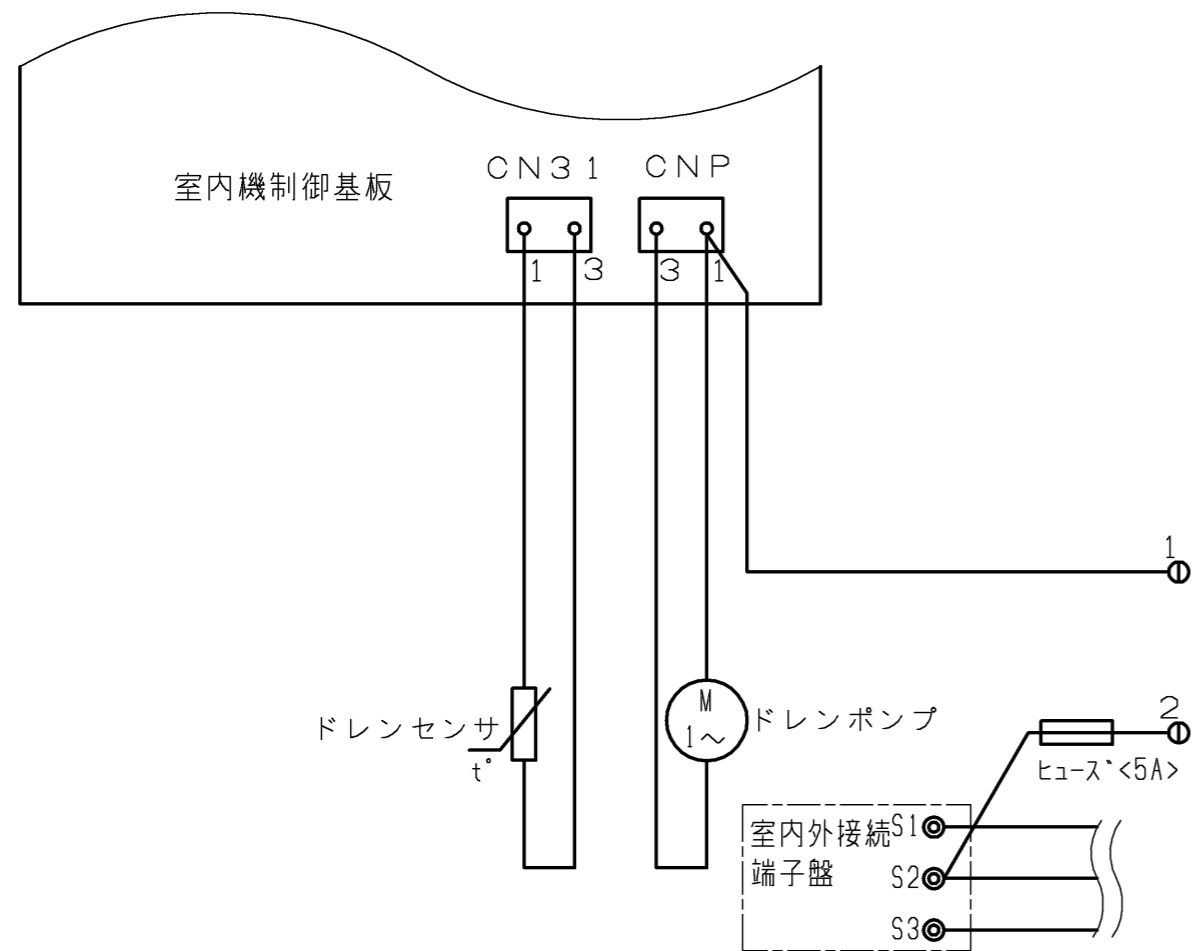
<ドレンアップメカ組込み仕様>



機種	A	B	C	D	E	F	G	H	J	K	L	①ガス配管 サイズ*	②エキ配管 サイズ*	③ドレン 配管
PE-RP50-56-63CA8/PE-RP50-56-63CA9 PE-RP50-56-63CA10/PE-RP50-56-63CA12 PE-RP71CA8/PE-RP71CA9 PE-RP71CA10/PE-RP71CA12	800	754	680	600	550	50	11	500	10	450	780	φ12.7	φ6.35	ドレンホース
PE-RP80CA8/PE-RP80CA9 PE-RP80CA10/PE-RP80CA12	1050	1004	930	850	800	25	17	800	15	700	1030	φ15.88	φ9.52	VP-25 <フレキ接手> (付属)
PE-RP112-140-160CA8/PE-RP112-140-160CA9 PE-RP112-140-160CA10/PE-RP112-140-160CA12	1250	1204	1130	1050	1000	25	21	1000	19	900	1230			

	作成日付 ISSUED	改定日付 REVISED	TITLE
DIM. mm	14-01-16	16-02-09	PE-RP50~160CA8, PE-RP50~160CA9 PE-RP50~160CA10, PE-RP50~160CA12 天井埋込形室内ユニット外形図
SCALE NTS	三菱電機株式会社		DRW.NO. W KJ94L081
	REV.	B	PAGE /2

ドレンアップメカ配線図



適用機種	PE-RP50・56・63・71・80・112・140・160CA8, PE-RP50・56・63・71・80・112・140・160CA9, PE-RP50・56・63・71・80・112・140・160CA10, PE-RP50・56・63・71・80・112・140・160CA12
ドレンアップメカ 形名	PAC-KM29DM
電源	単相200V50/60Hz
消費電力	12/10.8W
保護装置	液面検知器, オバーフロー防止機能

<ドレンアップメカ組込み仕様>

	作成日付 ISSUED	改定日付 REVISED	TITLE
	DIM. mm	14-01-16	16-02-09
SCALE NTS	三菱電機株式会社		DRW.NO. W KJ94L081
			REV. B PAGE 2/2