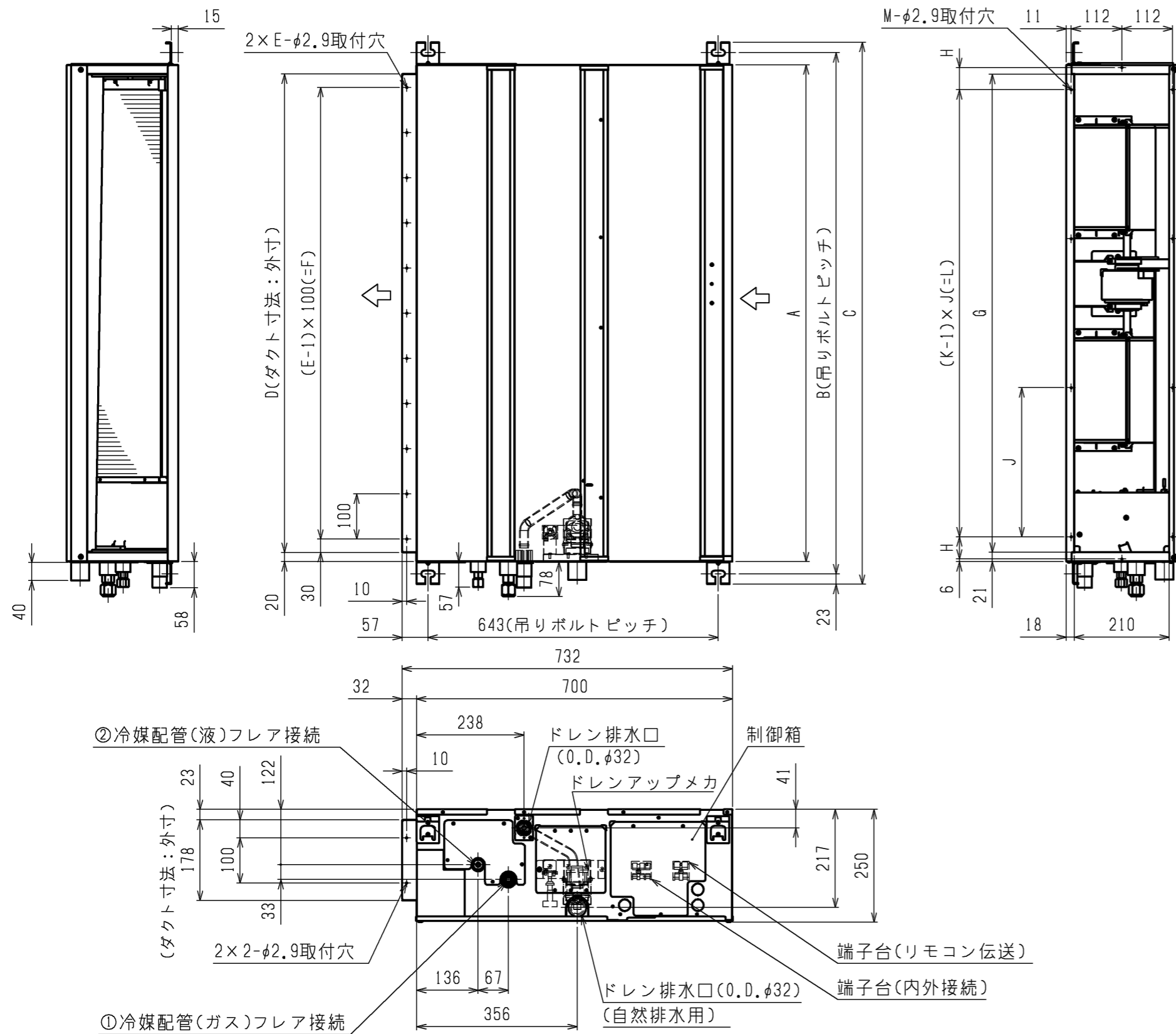
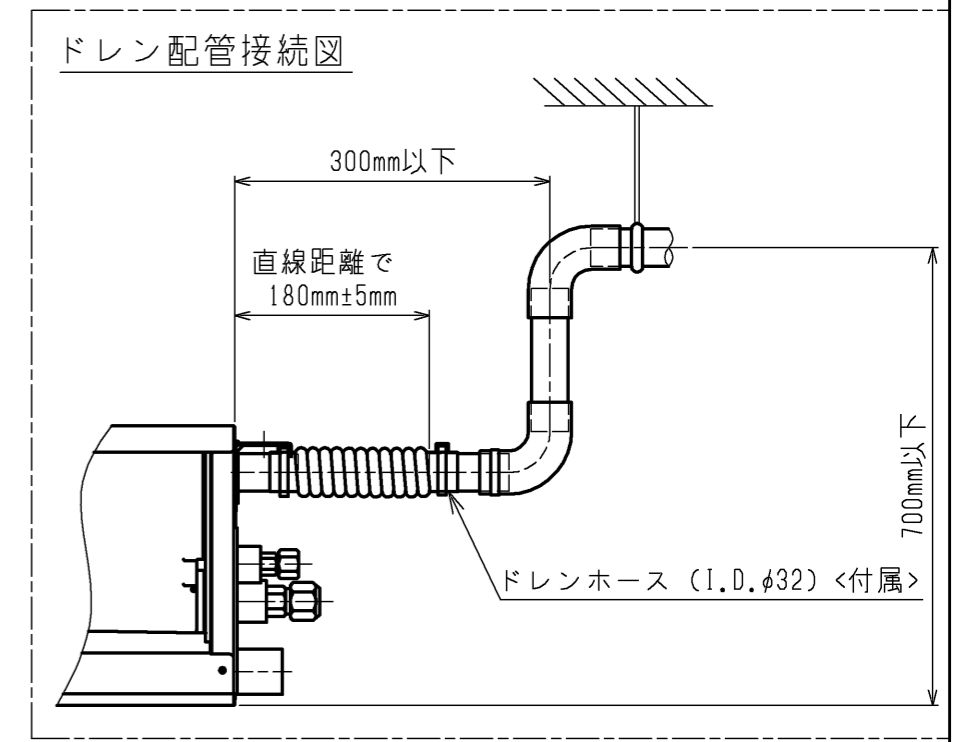


| パナソニックエアコン 室内ユニット仕様書 (天井埋込形) |  |             |   |                                  |          |  |
|------------------------------|--|-------------|---|----------------------------------|----------|--|
| 形名                           | PE-RP50DA16  |             | 台数  |                                  | 記号       |  |
|                              |  |             | 冷房  | 暖房                               |          |  |
| 電源                           |  |             | 単相 200V 60Hz  |                                  |          |  |
| 能力                           |  |             | kW  | 4.5                              | 5.0      |  |
| 空気条件                         | 室内側  | 乾球温度 / 湿球温度 | °C  | 27 / 19                          | 20 / -   |  |
|                              | 室外側  | 乾球温度 / 湿球温度 | °C  | 35 / -                           | 7 / 6    |  |
| 電気特性                         | 消費電力   |             | kW  | 0.12                             | 0.12     |  |
|                              | 運転電流   |             | A   | 0.85                             | 0.80     |  |
| リモコン温度設定範囲                   |  |             | °C  | 19~30 (ドライ含)                     | 17~28 ※1 |  |
| 送風機                          | 形式 × 個数  |             | シロココファン × 1   |                                  |          |  |
|                              | 風量 (強/中/弱)   |             | m <sup>3</sup> /min   | 17.0 / 14.5 / 12.0               |          |  |
|                              | 機外静圧   |             | Pa  | 50・(100)・(150)                   |          |  |
|                              | 電動機出力  |             | kW  | 0.085 × 1                        |          |  |
| 外装                           |  |             | 溶融亜鉛メッキ鋼板   |                                  |          |  |
| 外形寸法 (本体) <高さ × 幅 × 奥行>      |  |             | mm  | 250 × 900 × 732                  |          |  |
| 熱交換器形式                       |  |             | クロスフィン  |                                  |          |  |
| エアフィルター                      |  |             | -   |                                  |          |  |
| 防音・断熱材                       |  |             | 発泡ポリスチレン、発泡ポリエチレン、ウレタンフォーム  |                                  |          |  |
| 冷媒配管サイズ 液 / ガス               |  |             | mm  | φ6.35 / φ12.7                    |          |  |
| ドレン配管サイズ                     |  |             | mm  | 外径φ32 (PVC管 VP-25接続可)            |          |  |
| 運転音<PWL> (強/中/弱)             |  |             | dB  | 56 / 53 / 51                     |          |  |
| 質量                           |  |             | kg  | 27                               |          |  |
| 機外配線                         | 最小電線太さ   |             | mm  | 内・外ユニットの組合せにより変わりますので技術資料をご覧ください |          |  |
|                              | 配線用遮断機   |             | A   |                                  |          |  |
| 構成部品                         | 運転調整装置 (別売)  |             | ワイヤードリモコン: MAスマートリモコン、MAスムーリモコン<br>ワイヤレスリモコン (操作部+受光部; 受光部は本体には取付できません) |                                  |          |  |
| 付属品                          | 据付説明書、取扱説明書、冷媒配管用断熱パイプ、ドレンホース、ドレンホース用断熱パイプ、結束バンド、吊り用座金   |             |   |                                  |          |  |
| 特記事項<br>標準外仕様等               | 電気特性欄は機外静圧50Pa時の値です。   |             |   |                                  |          |  |
| 注意事項                         | <ol style="list-style-type: none"> <li>1. 冷暖房能力および電気特性はJIS B8616:2015およびJRA4002:2016の条件による値です。</li> <li>2. 実際の冷暖房能力特性は内・外ユニットの組合せにより変わりますので技術資料をご覧ください。</li> <li>3. 運転音はJISB8616:2015に基づいた値です。</li> <li>4. 吸込側にはエアフィルター (別途手配) を必ず使用願います。市販のエアフィルターをご使用の場合は、フィルターサービスが容易にできる場所に取付けてください。</li> <li>5. フィルターボックスはロングライフフィルターと高性能フィルターの併用はできません。</li> <li>6. ドレンアップ 用のドレンアップ 高さは本体下面から最高700mmです。</li> <li>7. 本製品を長く安心してお使い頂くためには定期的な保守・点検が必要です。各部品の点検、保全周期については日本冷凍空調工業会発行のガイドラインを参考にしてください。</li> <li>8. 天井内が高湿多湿雰囲気 (露点温度26°C以上) で長時間運転されると、室内ユニットに結露する場合があります。</li> <li>9. ※1 スバ暖スリム室外機組合せ時は、10°Cの設定ができます。<br/>組合せ機器に制約がありますので、詳細についてはカタログ等をご確認ください。</li> </ol> |             |   |                                  |          |  |

|                      |  |       |              |  |
|----------------------|--|-------|--------------|--|
| パナソニックエアコン 室内ユニット仕様書 |  | 形名    | PE-RP50DA16  |  |
| 三菱電機株式会社             |  | 仕様書番号 | WYNC2-9555-6 |  |



- 注1. 吊りボルトは耐震など必要に応じ、振れ止め用耐震支持部材にて補強を行ってください。  
 注2. 吊りボルトおよび振れ止め用耐震支持部材はM10を使用してください。(現地御手配)  
 注3. 熱交換器の洗浄および送風機モータを交換する際には下からのメンテナンスとなりますのでサービススペースを確保してください。  
 注4. 本図はファンが2つのP63~P160形を示します。P50, P56形の場合はファンが1つとなります。  
 注5. 吸込側にはエアフィルタ(別途御手配)を必ず使用してください。市販のエアフィルタをご使用の場合はフィルタサービスが容易にできる場所に取付けてください。  
 注6. ドレンポンプ内蔵です。  
 注7. ドレンホースは、接着方式で室内ユニットと現地配管を固定してください。自然排水口にドレンホースを接続される場合は必ず弊社指定(サービス部品)のホースバンドをご使用ください。指定のホースバンド以外を使用すると排水口が割れる場合があります、水漏れの原因となります。

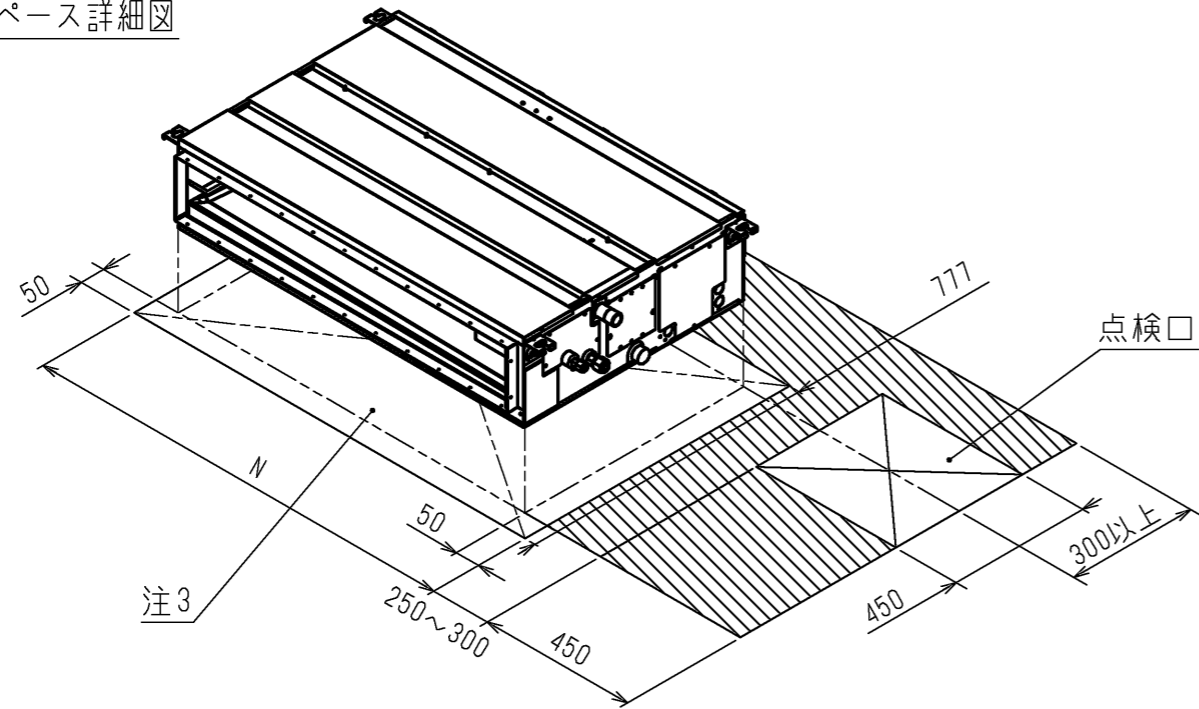


| 機種                     | A    | B    | C    | D    | E  | F    | G    | H  | J   | K | L    | M  | ①ガス配管サイズ | ②液配管サイズ |
|------------------------|------|------|------|------|----|------|------|----|-----|---|------|----|----------|---------|
| PE-RP50, 56DA16        | 900  | 954  | 1000 | 860  | 9  | 800  | 858  | 54 | 260 | 4 | 780  | 10 | φ12.7    | φ6.35   |
| PE-RP63DA16            | 1100 | 1154 | 1200 | 1060 | 11 | 1000 | 1058 | 49 | 330 | 4 | 990  | 10 |          |         |
| PE-RP71, 80DA16        |      |      |      |      |    |      |      |    |     |   |      |    |          |         |
| PE-RP112, 140, 160DA16 | 1400 | 1454 | 1500 | 1360 | 14 | 1300 | 1358 | 54 | 320 | 5 | 1280 | 12 | φ15.88   | φ9.52   |

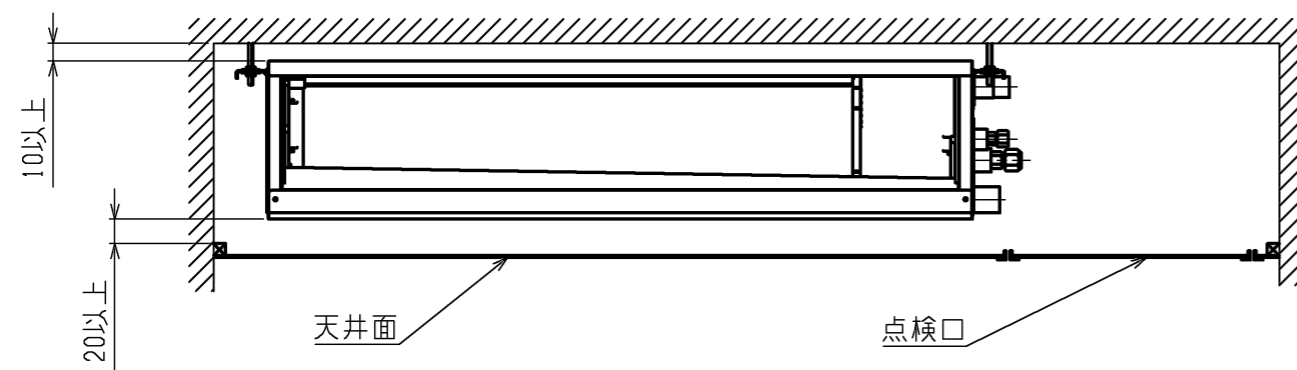
本図面の所有権は三菱電機株式会社にある。  
 THIS DOCUMENT IS THE PROPERTY OF MITSUBISHI ELECTRIC CORPORATION. <標準仕様>

|   |                |                 |  |
|---|----------------|-----------------|--|
| <br>DIMENSIONS ARE IN MILLIMETERS<br>尺度 SCALE<br>DO NOT SCALE | 作成日付<br>ISSUED | 改定日付<br>REVISED | TITLE  |
|   | 2019-11-01     |                 | PE-RP50,56,63,71,80,112,140,160DA16<br>天井埋込形室内ユニット 外形図 |
| 三菱電機株式会社  |                |                 | DWG.NO.<br>W KB94C27Z                                  |
|   |                |                 | REV. PAGE<br>1/2                                       |

サービススペース詳細図



| 機種                     | N    |
|------------------------|------|
| PE-RP50, 56DA16        | 1000 |
| PE-RP63DA16            | 1200 |
| PE-RP71, 80DA16        |      |
| PE-RP112, 140, 160DA16 | 1500 |

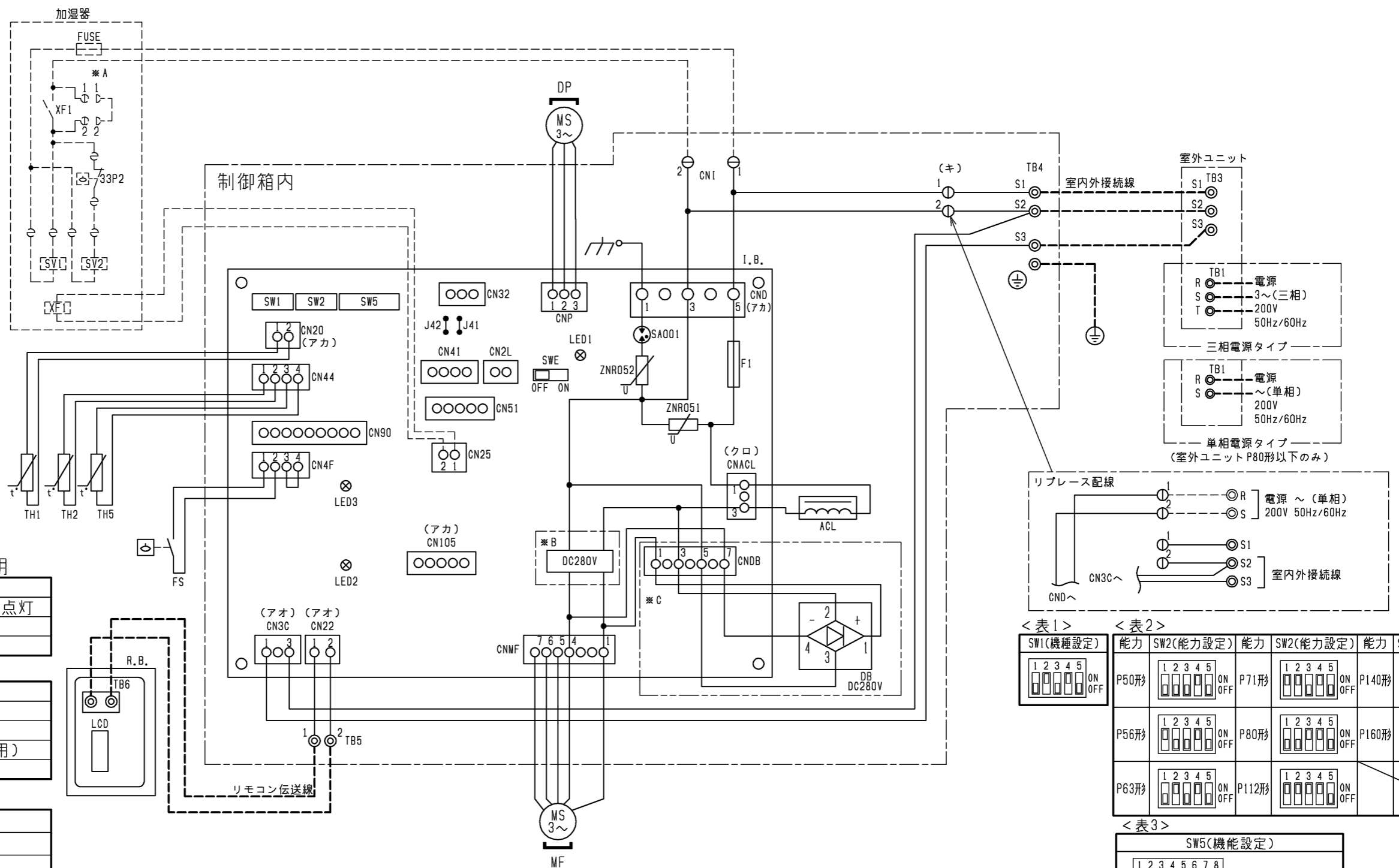


サービス及びメンテナンスのため指定位置に必ず点検口を設置してください。

本図面の所有権は三菱電機株式会社にある。  
THIS DOCUMENT IS THE PROPERTY OF MITSUBISHI ELECTRIC CORPORATION.

<標準仕様>

|   |                |                 |  |
|---|----------------|-----------------|--|
| <br>DIMENSIONS<br>ARE IN<br>MILLIMETERS | 作成日付<br>ISSUED | 改定日付<br>REVISED | TITLE  |
|   | 2019-11-01     |                 | PE-RP50,56,63,71,80,112,140,160DA16<br>天井埋込形室内ユニット 外形図 |
| 尺度 SCALE<br>DO NOT SCALE                | 三菱電機株式会社       |                 | DWG.NO.<br>W KB94C27Z                                  |
|   |                | REV.            | PAGE<br>2/2  |



室内基板サービス用LEDの動作説明

| 記号   | 正常時のLED動作          |
|------|--------------------|
| LED1 | 主電源(室内機200V)印加時→点灯 |
| LED2 | リモコン給電時→点灯         |
| LED3 | 室内外通信時→点滅          |

加湿器記号説明

| 記号    | 名称              |
|-------|-----------------|
| XF1   | 補助継電器           |
| SV1,2 | 電磁弁(加湿給水用)      |
| 33P2  | フロートスイッチ(水位検知用) |
| FUSE  | ヒューズ(5A)        |

リモコン記号説明

| 記号   | 名称            |
|------|---------------|
| R.B. | リモコン基板        |
| TB6  | 端子台(室内ユニット接続) |
| LCD  | 液晶表示器         |

室内ユニット記号説明

| 記号    | 名称                    | 記号          | 名称                   | 記号  | 名称                   |
|-------|-----------------------|-------------|----------------------|-----|----------------------|
| I.B.  | 室内コントローラ基板            | I.B.        | 室内コントローラ基板           | ACL | 交流リアクタ               |
| CNACL | コネクタ(リアクタ)            | CN4F        | コネクタ(フロートスイッチ)       | CN1 | コネクタ(別売:加湿器,オートペーン)  |
| CND   | コネクタ(電源)              | CN51        | コネクタ(集中管理)           | DB  | ダイオードブリッジ            |
| CNDB  | コネクタ(ダイオードブリッジ)       | CN90        | コネクタ(別売:ワイヤレス受光基板)   | DP  | ドレンポンプ               |
| CNMF  | コネクタ(送風機用電動機)         | CN105       | コネクタ                 | FS  | フロートスイッチ             |
| CNP   | コネクタ(ドレンポンプ)          | F1          | ヒューズ(AC250V 6.3A)    | MF  | 送風機用電動機              |
| CN20  | コネクタ(室内温度用サーミスタ)      | J41, 42     | スイッチ(ワイヤレスペアナンバー設定)  | TB1 | 端子台(室外:電源)           |
| CN22  | コネクタ(リモコン)            | SA001       | アレスタ                 | TB3 | 端子台(室外:内外接続)         |
| CN25  | コネクタ(別売:加湿器)          | SW1         | スイッチ(機種設定<表1参照>)     | TB4 | 端子台(室内:内外接続)         |
| CN2L  | コネクタ(別売:ロスナイ,遠方表示キット) | SW2         | スイッチ(能力設定<表2参照>)     | TB5 | 端子台(室内:リモコン伝送線)      |
| CN32  | コネクタ(別売:遠方発停用アダプタ)    | SW5         | スイッチ(機能設定<表3参照>)     | TH1 | サーミスタ(室内吸込温度検知)      |
| CN3C  | コネクタ(室内外通信線)          | SWE         | コネクタ(送風機・ドレンポンプ試運転用) | TH2 | サーミスタ(室内配管<液管>温度検知)  |
| CN41  | コネクタ(別売:JEMA標準HA端子-A) | ZNR051, 052 | バリスタ                 | TH5 | サーミスタ(室内配管<二相管>温度検知) |
| CN44  | コネクタ(二相管・液管温度サーミスタ)   |             |                      |     |                      |

<表1>

| SW1(機種設定)        |
|------------------|
| 1 2 3 4 5 ON/OFF |

<表2>

| 能力   | SW2(能力設定)        | 能力    | SW2(能力設定)        | 能力    | SW2(能力設定)        |
|------|------------------|-------|------------------|-------|------------------|
| P50形 | 1 2 3 4 5 ON/OFF | P71形  | 1 2 3 4 5 ON/OFF | P140形 | 1 2 3 4 5 ON/OFF |
| P56形 | 1 2 3 4 5 ON/OFF | P80形  | 1 2 3 4 5 ON/OFF | P160形 | 1 2 3 4 5 ON/OFF |
| P63形 | 1 2 3 4 5 ON/OFF | P112形 | 1 2 3 4 5 ON/OFF |       |                  |

<表3>

| SW5(機能設定)              |
|------------------------|
| 1 2 3 4 5 6 7 8 ON/OFF |
| PAR-26MA2 接続時はOFF      |

注1. 記号説明

- (太破線): 現地配線 / - - - (細破線): 別売部品 / ⊕: コネクタ / ⊙: 端子台
- ドレンポンプ試運転時は、室内コントローラ基板上コネクタ(SWE)をONに差替えてください。ドレンポンプがまわります。(但し、室内外渡り配線がされていなくてかつ室外ユニットが通電状態の場合)
- 室内外接続線には極性がありますので、本図の番号に従い配線してください。
- 図中※A部は加湿器用電磁弁強制運転時のコネクタです。(挿入状態で電源を入れると連続運転となります。)  
試運転確認後にはコネクタを取外してください。
- 図中※B部はP50~P71形の場合です。  
図中※C部はP80~P160形の場合です。

本図面の所有権は三菱電機株式会社にある。

THIS DOCUMENT IS THE PROPERTY OF MITSUBISHI ELECTRIC CORPORATION.

| 作成日付<br>ISSUED           | 改定日付<br>REVISED | TITLE                               |
|--------------------------|-----------------|-------------------------------------|
| 2019-11-29               |                 | PE-RP50,56,63,71,80,112,140,160DA16 |
| 天井埋込形室内ユニット 電気配線図        |                 |                                     |
| 尺度 SCALE<br>DO NOT SCALE | 三菱電機株式会社        | DWG.NO.<br>W KB94C27S               |
|                          |                 | REV. PAGE<br>1/1                    |