

パッケージエアコン 室内ユニット仕様書 (天井埋込形)						
形名	PE-RP50DA18		台数		記号	
			冷房		暖房	
電源			単相 200V 60Hz			
能力			kW			
			4.5			
空気条件	室内側	乾球温度 / 湿球温度	27 / 19			
	室外側	乾球温度 / 湿球温度	35 / -			
電気特性	消費電力		kW			
	運転電流		A			
			0.12			
			0.85			
リモコン温度設定範囲			°C			
			19~30 (ドライ含)			
			17~28 ※1			
送風機	形式 × 個数		シロココファン × 1			
	風量 (強/中/弱)		m ³ /min			
	機外静圧		Pa			
	電動機出力		kW			
			17.0 / 14.5 / 12.0			
			50・(100)・(150)			
			0.085 × 1			
外形寸法 (本体) <高さ × 幅 × 奥行>			mm			
			250 × 900 × 732			
熱交換器形式			クロスフィン			
エアフィルター			-			
防音・断熱材			発泡ポリスチレン、発泡ポリレフィン、ウレタンフォーム			
冷媒配管サイズ 液 / ガス			mm			
			φ6.35 / φ12.7			
ドレン配管サイズ			mm			
			外径φ32 (PVC管 VP-25接続可)			
運転音<PWL> (強/中/弱)			dB			
			56 / 53 / 51			
質量			kg			
			27			
機外配線	最小電線太さ		mm			
	配線用遮断機		A			
構成部品			ワイヤードリモコン: MAスマートリモコン、MAスムーリモコン ワイヤレスリモコン(操作部+受光部; 受光部は本体には取付できません)			
付属品		据付説明書、取扱説明書、冷媒配管用断熱パイプ、ドレンホース、ドレンホース用断熱パイプ、結束バンド、吊り用座金				
特記事項 標準外仕様等		電気特性欄は機外静圧50Pa時の値です。				
注意事項	1. 冷暖房能力および電気特性はJIS B8616:2015およびJRA4002:2016の条件による値です。					
	2. 実際の冷暖房能力特性は内・外ユニットの組合せにより変わりますので技術資料をご覧ください。					
	3. 運転音はJISB8616:2015に基づいた値です。					
	4. 吸込側にはエアフィルター(別途手配)を必ず使用願います。市販のエアフィルターをご使用の場合は、フィルターサービスの容易にできる場所に取付けてください。					
	5. フィルターボックスはロングライフフィルターと高性能フィルターの併用はできません。					
	6. ドレンアップ 材のドレンアップ 高さは本体下面から最高700mmです。					
	7. 本製品を長く安心してお使い頂くためには定期的な保守・点検が必要です。各部品の点検、保全周期については日本冷凍空調工業会発行のガイドラインを参考にしてください。					
	8. 天井内が高湿多湿雰囲気(露点温度26°C以上)で長時間運転されると、室内ユニットに結露する場合があります。					
	9. ※1 スパ暖スリム室外機組合せ時は、10°Cの設定ができます。					
	組合せ機器に制約がありますので、詳細についてはカタログ等をご確認ください。					
	10. この製品は対人専用の冷暖房装置です。食品・動植物・精密機器・美術品等の保存等の特殊用途には使用しないでください。					
11. 食品を調理・加工する場所の上部、近傍に設置しないでください。						

パッケージエアコン 室内ユニット仕様書		形名	PE-RP50DA18	
三菱電機株式会社		仕様書番号	WYNC3-2301-6	
			21-12-24	



- 注1. 吊りボルトは耐震など必要に応じ、振れ止め用耐震支持部材にて補強を行ってください。
- 注2. 吊りボルトおよび振れ止め用耐震支持部材はM10を使用してください。(現地御手配)
- 注3. ドレンポンプ内蔵です。
- 注4. ドレンホースは、接着方式で室内ユニットと現地配管を固定してください。自然排水口にドレンホースを接続される場合は必ず弊社指定(サービス部品)のホースバンドをご使用ください。指定のホースバンド以外を使用すると排水口が割れる場合があります、水漏れの原因となります。
- 注5. 本図はファンが2つのP63~P160形を示します。P50, P56形の場合はファンが1つとなります。
- 注6. 熱交換器の洗浄および送風機モータを交換する際には下からのメンテナンスとなりますのでサービススペースを確保してください。
- 注7. 吸込側にはエアフィルタ(別途御手配)を必ず使用してください。市販のエアフィルタをご使用の場合はフィルタサービスが容易にできる場所に取り付けてください。

機種	A	B	C	D	E	F	G	H	J	K	L	M	①ガス配管サイズ	②液配管サイズ
PE-RP50, 56DA18	900	954	1000	860	9	800	858	54		260	780		φ12.7	φ6.35
PE-RP63DA18									3			10		
PE-RP71, 80DA18	1100	1154	1200	1060	11	1000	1058	49		330	990		φ15.88	φ9.52
PE-RP112, 140, 160DA18	1400	1454	1500	1360	14	1300	1358	54	4	320	1280	12		

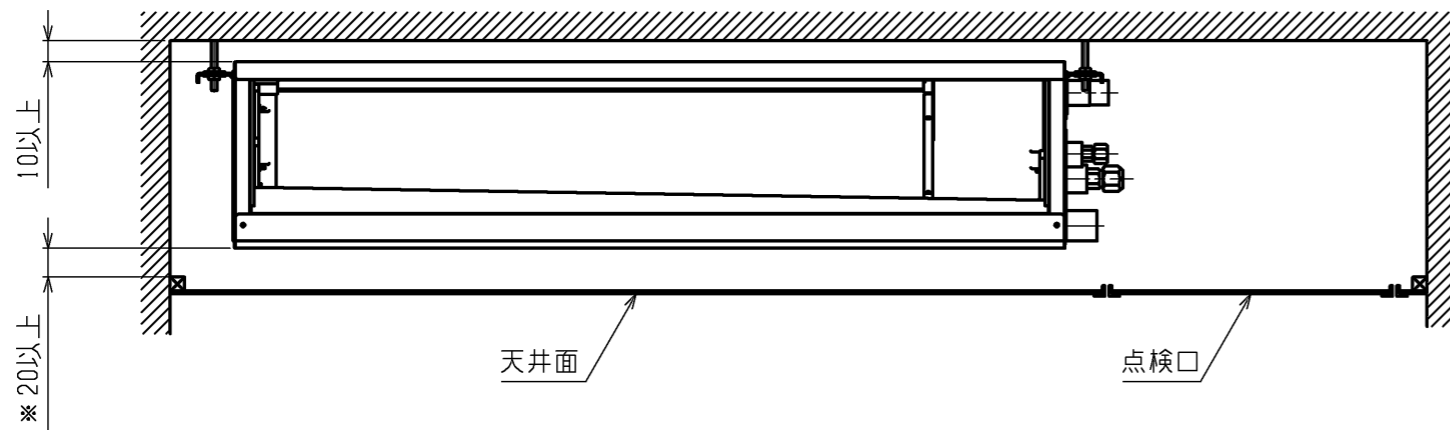
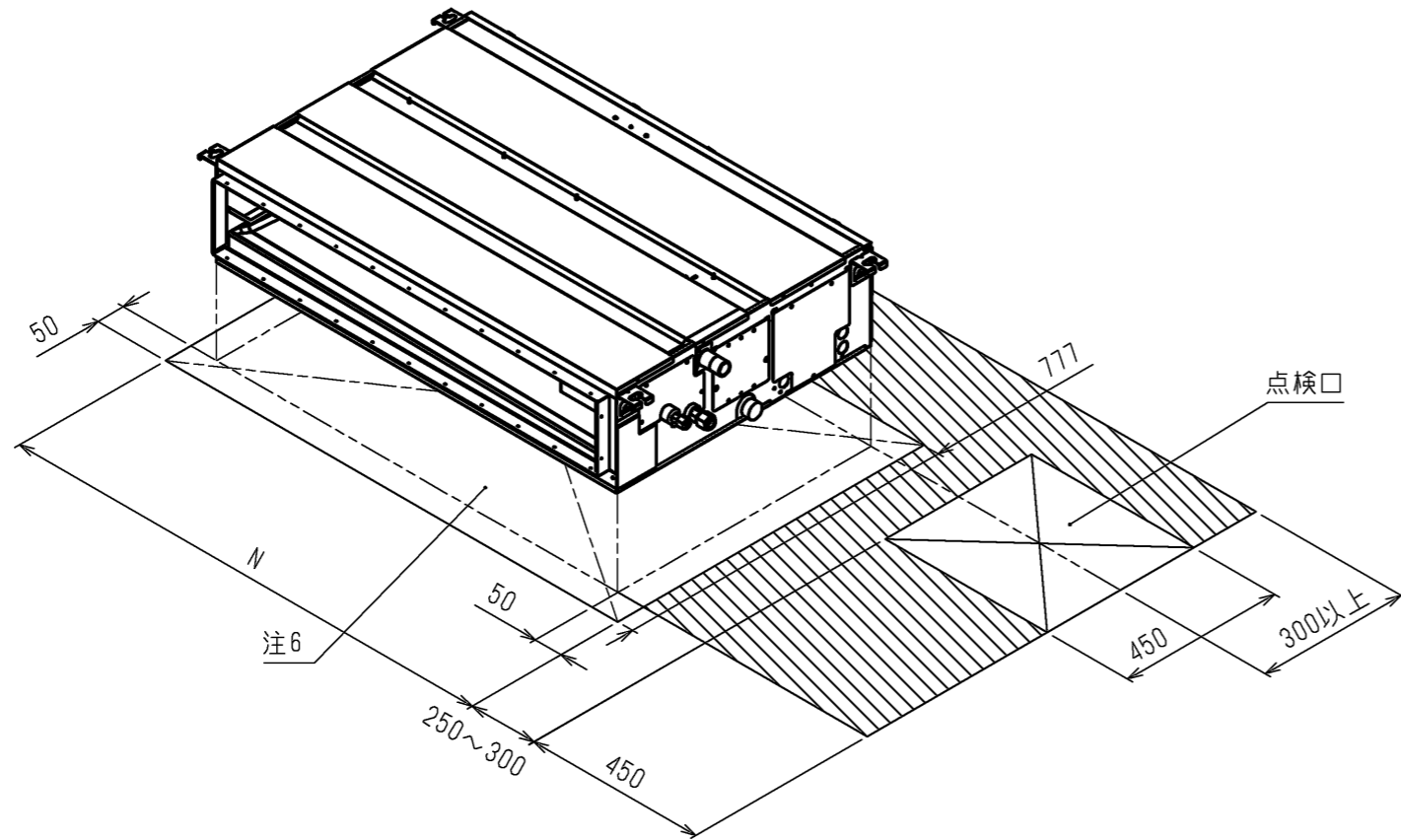
本図面の所有権は三菱電機株式会社にある。
THIS DOCUMENT IS THE PROPERTY OF MITSUBISHI ELECTRIC CORPORATION.

<標準仕様>

 DIMENSIONS ARE IN MILLIMETERS 尺度 SCALE DO NOT SCALE	作成日付 ISSUED	改定日付 REVISED	TITLE
	2021-12-23	2022-05-30	PE-RP50,56,63,71,80,112,140,160DA18 天井埋込形室内ユニット 外形図
三菱電機株式会社			DWG.NO. W KB94C5C8
			REV. PAGE A 1/2

サービススペース詳細図

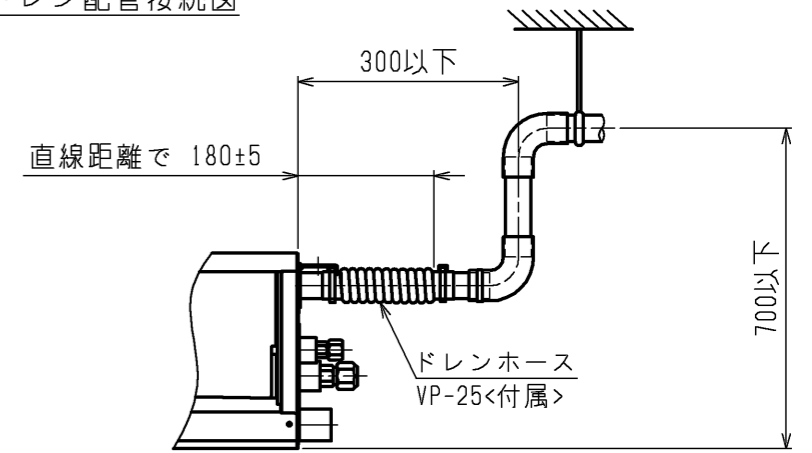
- ・点検口及び天井裏で作業ができるサービススペースを確保してください。
- ・機器本体及び熱交換器の清掃・交換以外の作業は点検口及びサービススペースで実施できることを想定していますが、機器の設置状況によっては作業が困難な場合があります。



- ・※部は機器本体の振動を考慮したスペースです。
天井を開口せずにドレンパンや熱交換器等の取外しを行う場合は、
本体と天井面を500mm以上あけてください。

機種	N
PE-RP50, 56DA18	1000
PE-RP63, 71, 80DA18	1200
PE-RP112, 140, 160DA18	1500

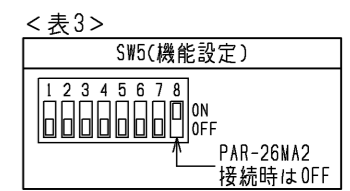
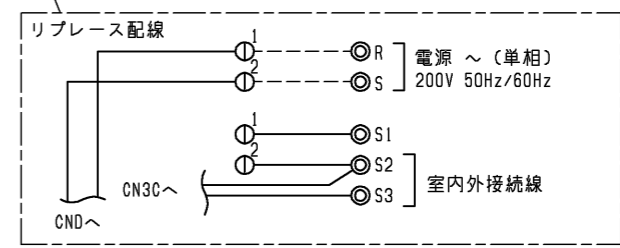
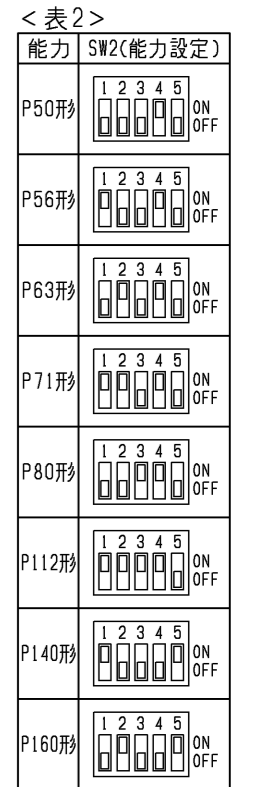
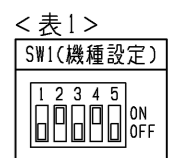
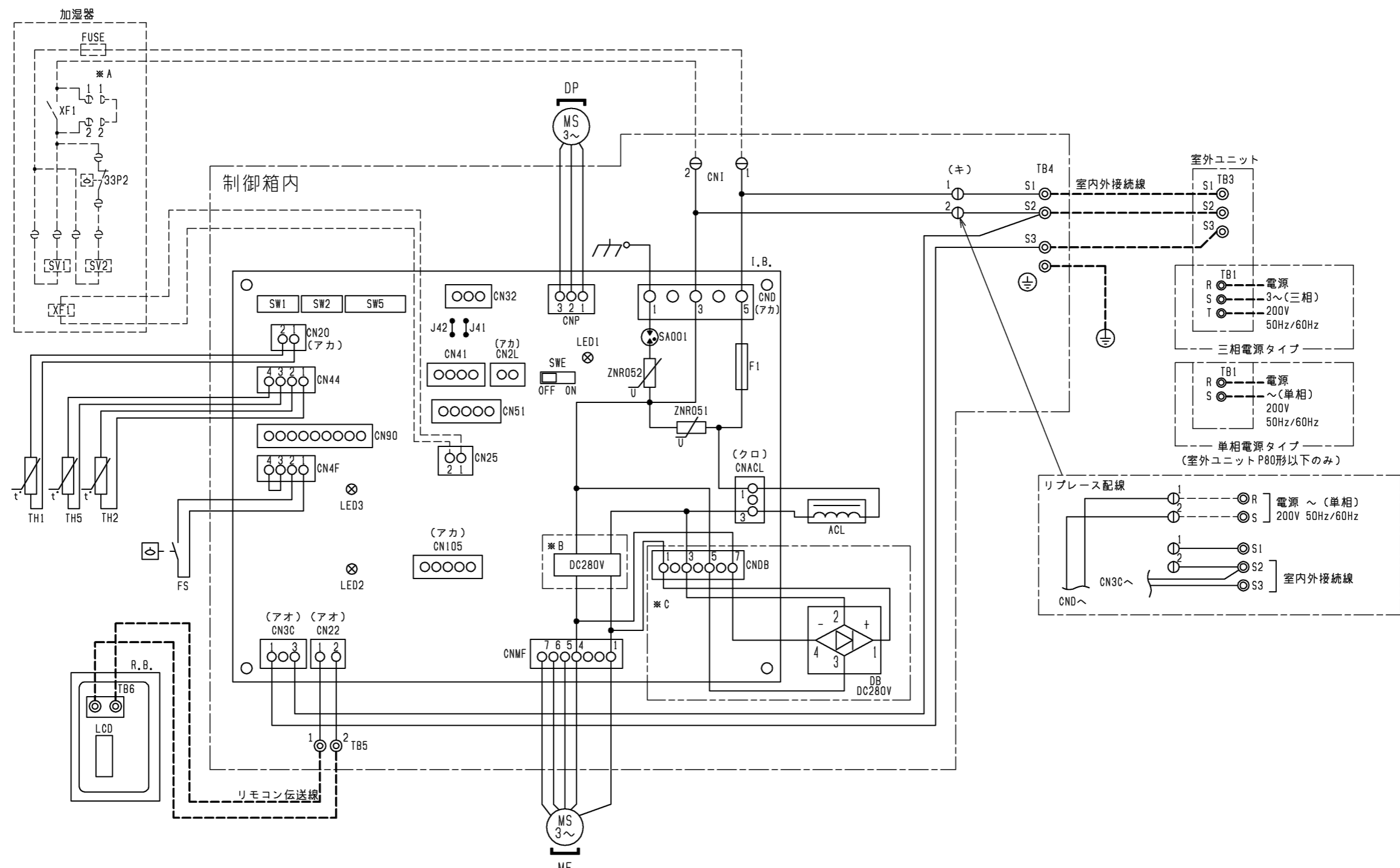
ドレン配管接続図



本図面の所有権は三菱電機株式会社にある。
THIS DOCUMENT IS THE PROPERTY OF MITSUBISHI ELECTRIC CORPORATION.

<標準仕様>

 DIMENSIONS ARE IN MILLIMETERS 尺度 SCALE DO NOT SCALE	作成日付 ISSUED 2021-12-23	改定日付 REVISED 2022-05-30	TITLE PE-RP50,56,63,71,80,112,140,160DA18 天井埋込形室内ユニット 外形図
	三菱電機株式会社		DWG.NO. W KB94C5C8 REV. A PAGE 2/2



室内ユニット記号説明

記号	名称	記号	名称	記号	名称
I.B.	室内コントローラ基板	I.B.	室内コントローラ基板	ACL	交流リアクタ
CNACL	コネクタ(リアクタ)	CN4F	コネクタ(フロートスイッチ)	CNI	コネクタ(別売:加湿器,オートベーン)
CND	コネクタ(電源)	CN51	コネクタ(集中管理)	DB	ダイオードブリッジ
CNDB	コネクタ(ダイオードブリッジ)	CN90	コネクタ(別売:ワイヤレス受光基板)	DP	ドレンポンプ
CNMF	コネクタ(送風機用電動機)	CN105	コネクタ	FS	フロートスイッチ
CNP	コネクタ(ドレンポンプ)	F1	ヒューズ(AC250V 6.3A)	MF	送風機用電動機
CN20	コネクタ(室内温度用サーミスタ)	J41, 42	スイッチ(ワイヤレスベアナンパー設定)	TB1	端子台(室外:電源)
CN22	コネクタ(リモコン)	SA001	アレスタ	TB3	端子台(室外:内外接続)
CN25	コネクタ(別売:加湿器)	SW1	スイッチ(機種設定<表1参照>)	TB4	端子台(室内:内外接続)
CN2L	コネクタ(別売:ロスナイ,遠方表示キット)	SW2	スイッチ(能力設定<表2参照>)	TB5	端子台(室内:リモコン伝送線)
CN32	コネクタ(別売:遠方発停用アダプタ)	SW5	スイッチ(機能設定<表3参照>)	TH1	サーミスタ(室内吸込温度検知)
CN3C	コネクタ(室内外通信線)	SWE	スイッチ(送風機・ドレンポンプ試運転用)	TH2	サーミスタ(室内配管<液管>温度検知)
CN41	コネクタ(別売:JEMA標準HA端子-A)	ZNR051, 052	バリスタ	TH5	サーミスタ(室内配管<二相管>温度検知)
CN44	コネクタ(二相管・液管温度サーミスタ)				

リモコン記号説明

記号	名称
R.B.	リモコン基板
TB6	端子台(室内ユニット接続)
LCD	液晶表示器

加湿器記号説明

記号	名称
XF1	補助継電器
SV1, 2	電磁弁(加湿給水用)
33P2	フロートスイッチ(水位検知用)
FUSE	ヒューズ(5A)

室内基板サービス用LEDの動作説明

記号	正常時のLED動作
LED1	主電源(室内機200V)印加時→点灯
LED2	リモコン給電時→点灯
LED3	室内外通信時→点滅

注1. 記号説明

- 1. --- (太破線): 現地配線 / - - - (細破線): 別売部品 / ⊖: コネクタ / ⊙: 端子台
- 2. ドレンポンプ試運転時は、室内コントローラ基板上スイッチ(SWE)をONに差替えてください。ドレンポンプがまわります。(但し、室内外渡り配線がされてかつ室外ユニットが通電状態の場合)
- 3. 室内外接続線には極性がありますので、本図の番号に従い配線してください。
- 4. 図中※A部は加湿器用電磁弁強制運転時のコネクタです。(挿入状態で電源を入れると連続運転となります。)試運転確認後にはコネクタを取外してください。
- 5. 図中※B部はP50~P71形の場合です。図中※C部はP80~P160形の場合です。

本図面の所有権は三菱電機株式会社にある。
THIS DOCUMENT IS THE PROPERTY OF MITSUBISHI ELECTRIC CORPORATION.

 DIMENSIONS ARE IN MILLIMETERS R 度 SCALE DO NOT SCALE	作成日付 ISSUED 2021-12-22	改定日付 REVISED	TITLE PE-RP50,56,63,71,80,112,140,160DA18 天井埋込形室内ユニット 電気配線図
	三菱電機株式会社		DWG.NO. W KB94C5B2 REV. PAGE 1/1