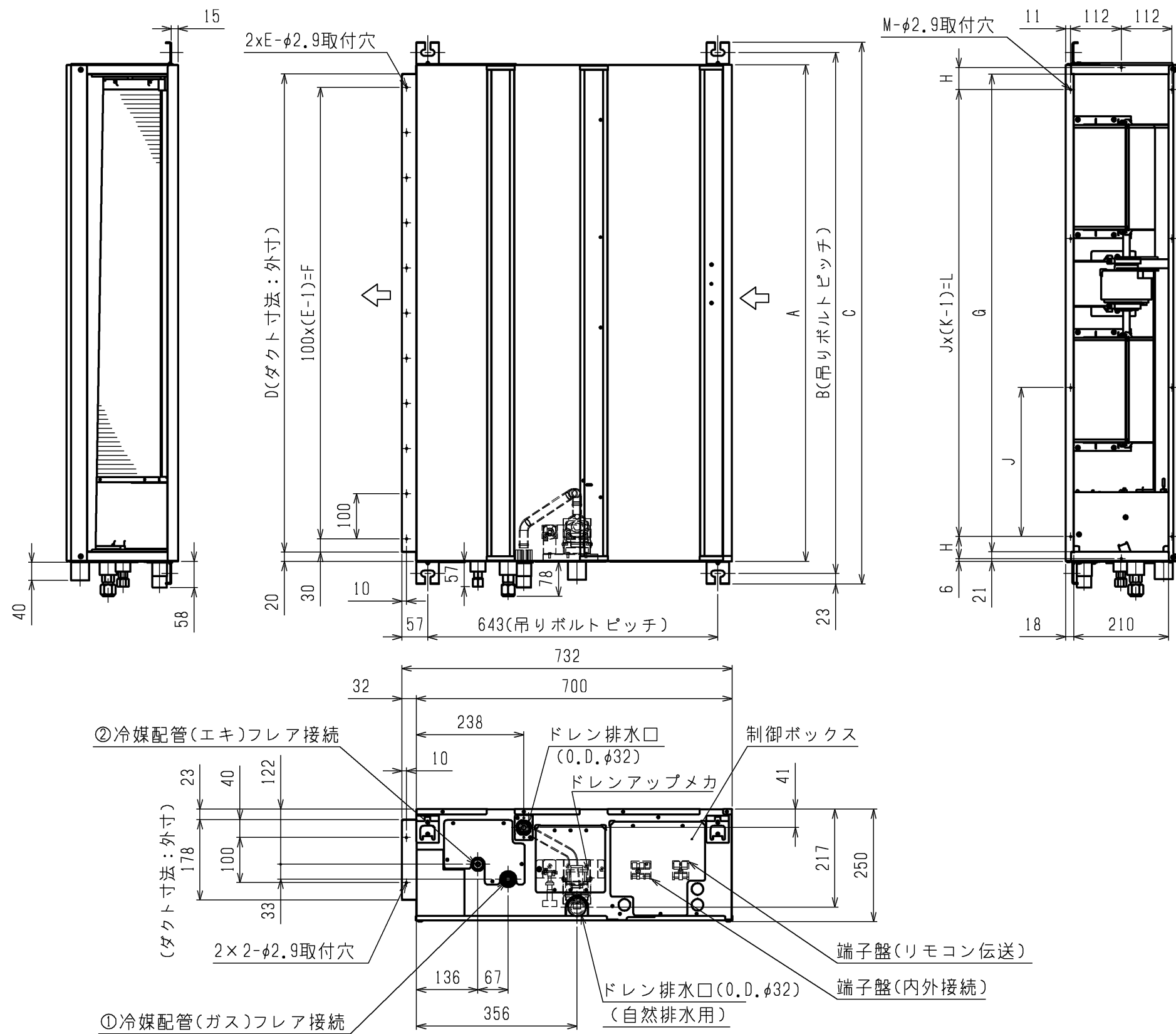
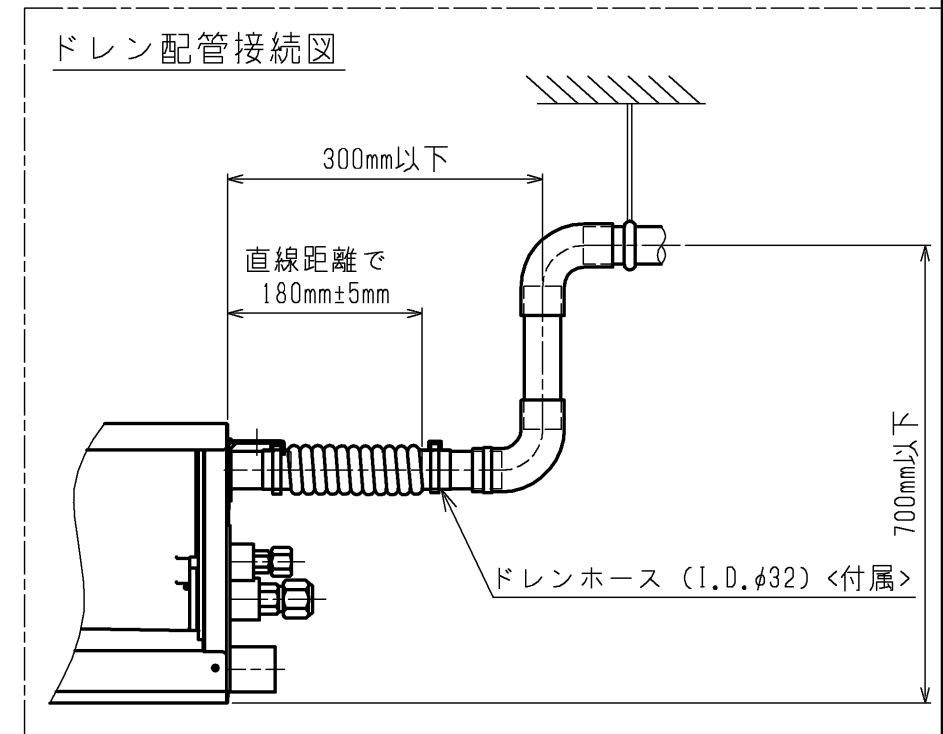


パッケージエアコン 室内ユニット仕様書 (天井埋込形・新冷媒シリーズ)						
形名	PE-RP56DA8		台数		記号	
電 源			単相 200V /50Hz			
			冷 房	暖 房		
能 力			kW		5.0	5.6
空気条件	室内側	乾球温度/湿球温度	°C		27/19	
	室外側	乾球温度/湿球温度	°C		35/-	
電気特性	消 費 電 力		kW		0.18	
	運 転 電 流		A		1.02	
リモコン温度設定範囲			°C		19~30 (ドライ含)	
風 向 調 節			上下方向			-
送風機	形 式 × 個 数		シロココファン×1			
	風 量 (強/中/弱)		m ³ /min		17.0/14.5/12.0	
	機 外 静 圧		Pa		(50)・100・(150)	
	電 動 機 出 力		kW		0.085	
外 装			溶融亜鉛メッキ鋼板			
外形寸法	本 体 (H×W×D)		mm		250×900×732	
	パ ネ ル (H×W×D)		mm		-	
熱 交 換 器 形 式			クロスフィン			
エ ア フ ィ ル タ ー			-			
防 音 ・ 断 熱 材			EPS・発泡ポリエチレン・発泡ポリウレタン			
冷媒配管サイズ 液/ガス			mm		φ6.35/φ12.7	
ドレン配管サイズ			mm		外径φ32 (PVC管 VP-25接続可)	
運転音 (強/中/弱)			dB		(37/33/28)・39/35/31・(41/37/33)	
質 量			kg		27	
機外配線	最 小 電 線 太 さ		内・外ユニットの組合せにより変わりますので			
	配 線 用 遮 断 器		技術資料をご覧ください			
構成部品	運転調節装置 (別売)		MAリモコン(自動アドレス設定可能)			
			ワイヤリモコン(操作部+受光部; 受光部は本体には取付できません)			
	化粧パネル (別売)		-			
その他別売取付可能	ロングライフフィルター: 合成繊維不織布エアフィルター (別売のフィルターボックスが必要です)					
	高性能フィルター: 比色法65%、比色法90% (別売のフィルターボックスが必要です)					
フィルターボックス: 外形寸法 奥行(φ寸法) 150mmアップ						
付属品	据付説明書・取扱説明書					
	ドレンホース・ドレンホース用断熱パイプ・冷媒配管用断熱パイプ 結束バンド・吊り用座金					
標準外仕様等	上記電気特性は機外静圧100Pa時の値です。					
注意事項	1. 冷暖房能力はJIS B 8615-2条件で運転した場合の最大能力です。					
	2. 実際の能力特性は内・外機の組合せにより変わりますのでカタログ等をご覧ください。					
	3. 運転音は無響室でのデータです。(騒音計 A特性値)					
	4. 吸込側にはエアフィルター (別途手配) を必ず使用願います。市販のエアフィルターをご使用の場合はフィルターサービスが容易に出来る場所に取付てください。					
	5. フィルターボックスはロングライフフィルターと高性能フィルターの併用はできません。					
	6. 本製品を長く安心してお使い頂く為には定期的な保守・点検が必要です。各部品の点検、保全周期については日本冷凍空調工業会発行のガイドラインを参考にしてください。					
	7. 天井内が高湿多湿雰囲気 (露点温度26°C以上) で長時間運転されますと、室内ユニットに結露する場合があります。そのような条件で使用する可能性がある場合は、販売店または施工業者にご相談願います。					
	8. ドレンアップメカのドレンアップ高さは本体下面から最高700mmです。					
 三菱電機株式会社 作成日 13/02/06 仕様書番号 WYNC1-5033-5 副番 A						



- 注：1. 吊りボルトは耐震など必要に応じ、振れ止め用耐震支持部材にて補強を行ってください。
 2. 吊りボルトおよび振れ止め用耐震支持部材はM10を使用してください。(現地御手配)
 3. 熱交換器の洗浄および送風機モータを交換する際には下からのメンテナンスとなりますのでサービススペースを確保してください。
 4. 本図はファンが2つの63~160形を示します。50, 56形の場合はファンが1つとなります。
 5. 吸込側にはエアフィルタ(別途御手配)を必ず使用してください。市販のエアフィルタをご使用の場合はフィルタサービスが容易にできる場所に取付けてください。
 6. ドレンポンプ内蔵です。
 7. ドレンホースは、接着方式で室内ユニットと現地配管を固定してください。自然排水口にドレンホースを接続される場合は必ず弊社指定(サービス部品)のホースバンドをご使用ください。指定のホースバンド以外を使用すると排水口が割れる場合があります、水漏れの原因となります。



機種	A	B	C	D	E	F	G	H	J	K	L	M	①ガス配管サイズ*	②エキ配管サイズ*
PE-RP50, 56DA7 PE-RP50, 56DA8 PE-RP50, 56DA9 PE-RP50, 56DA10 PE-RP50, 56DA12	900	954	1000	860	9	800	858	54	260	4	780	10	φ12.7	φ6.35
PE-RP63DA7 PE-RP63DA8 PE-RP63DA9 PE-RP63DA10 PE-RP63DA12	1100	1154	1200	1060	11	1000	1058	49	330	4	990	10		
PE-RP71, 80DA7 PE-RP71, 80DA8 PE-RP71, 80DA9 PE-RP71, 80DA10 PE-RP71, 80DA12	1400	1454	1500	1360	14	1300	1358	54	320	5	1280	12	φ15.88	φ9.52

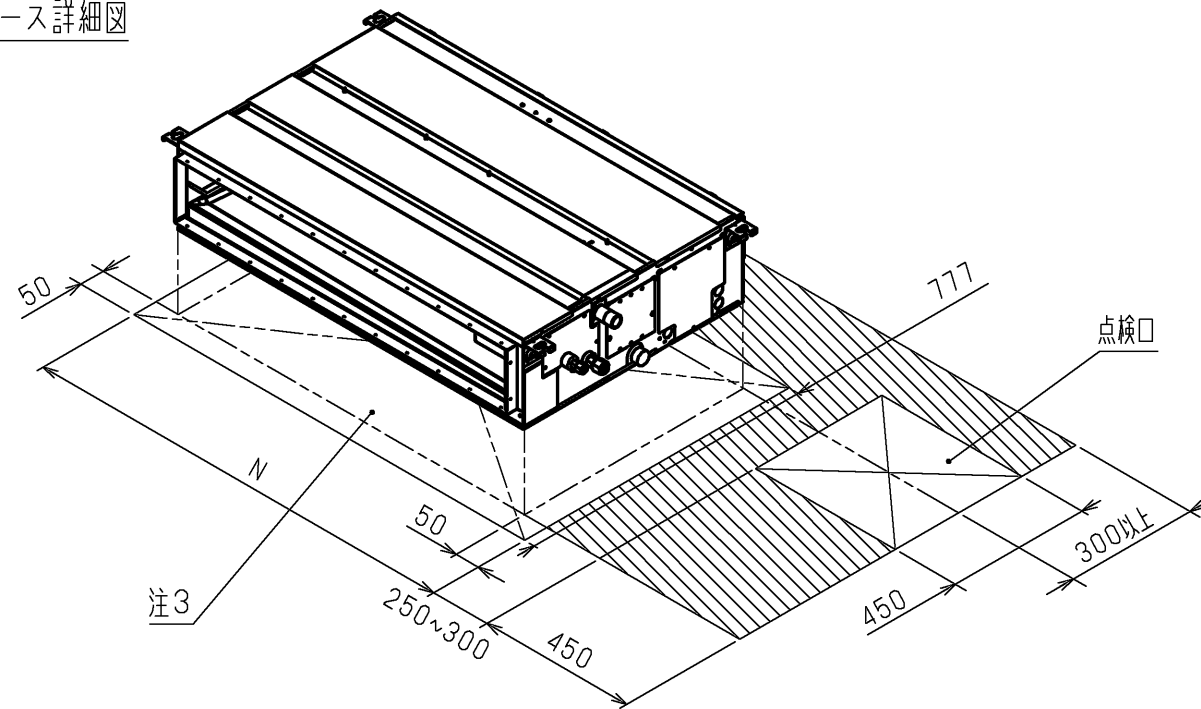
作成日付 ISSUED 11-11-29 改定日付 REVISED 15-12-15

TITLE PE-RP50~160DA7, PE-RP50~160DA8
PE-RP50~160DA9, PE-RP50~160DA10
PE-RP50~160DA12
天井埋込形室内ユニット外形図

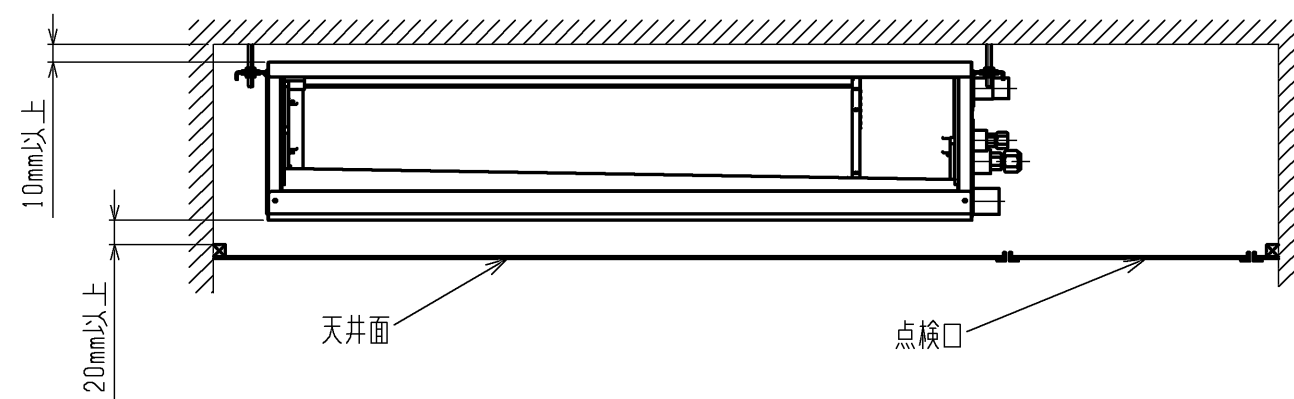
SCALE NTS 三菱電機株式会社 W KD94R370

DRW.NO. REV. PAGE F 1/2

サービススペース詳細図



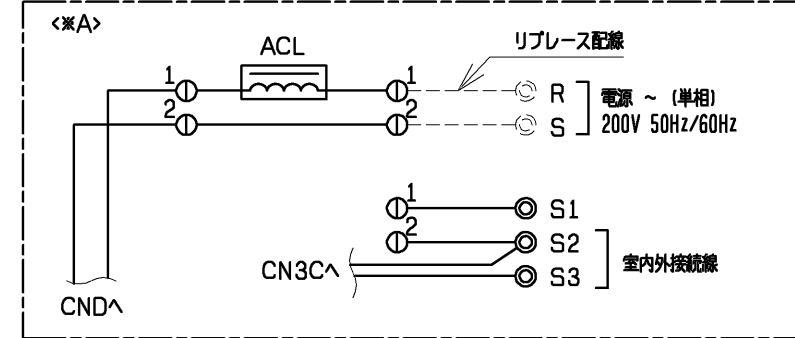
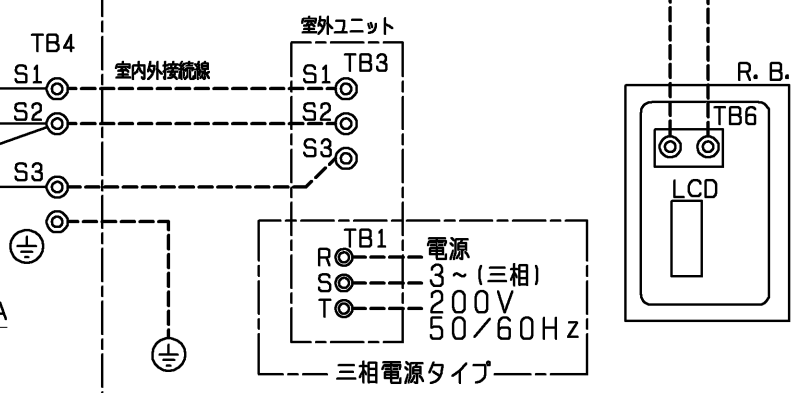
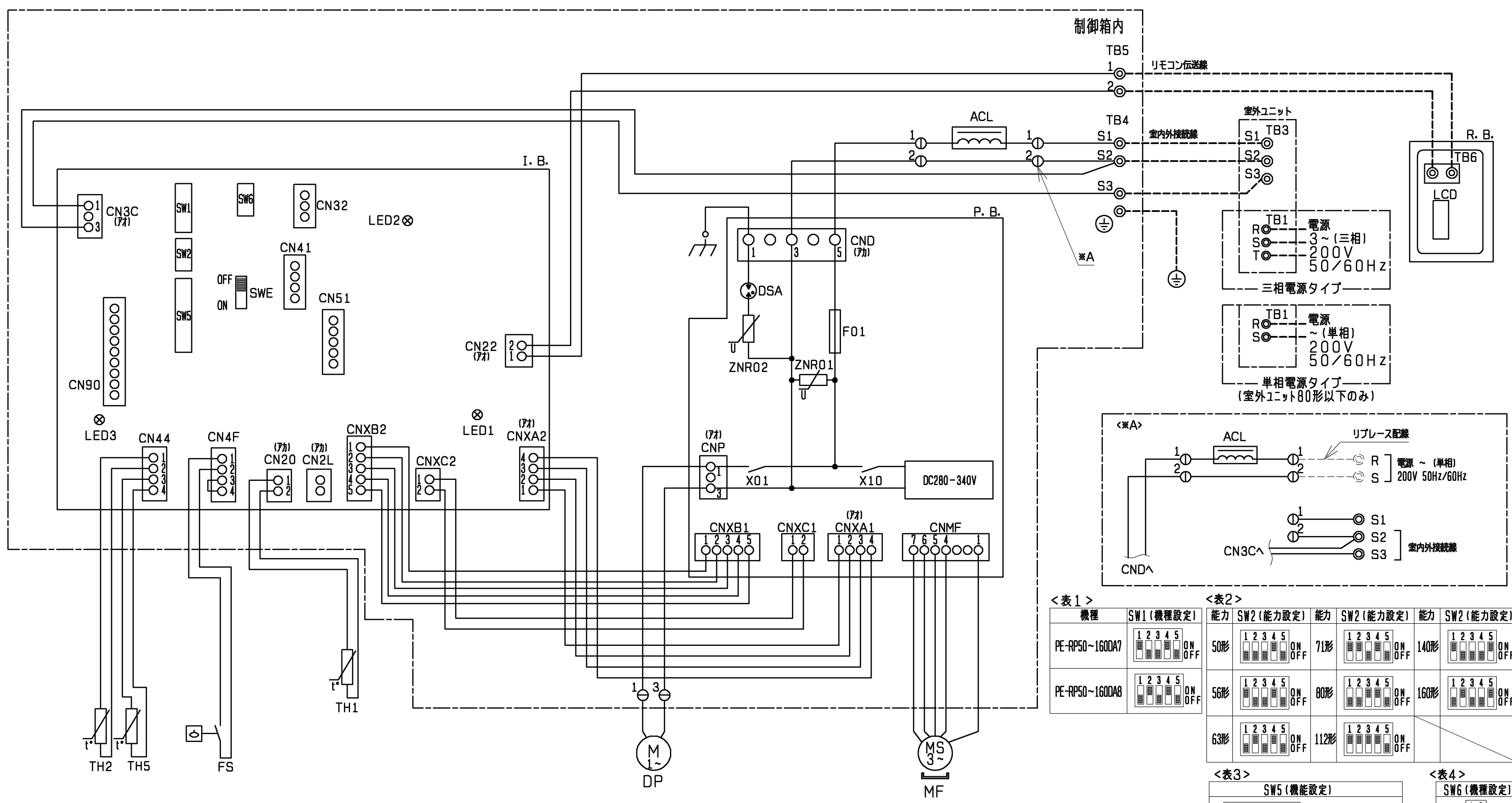
機種	N
PE-RP50, 56DA7 PE-RP50, 56DA8 PE-RP50, 56DA9 PE-RP50, 56DA10 PE-RP50, 56DA12	1000
PE-RP63DA7 PE-RP63DA8 PE-RP63DA9 PE-RP63DA10 PE-RP63DA12	1200
PE-RP71, 80DA7 PE-RP71, 80DA8 PE-RP71, 80DA9 PE-RP71, 80DA10 PE-RP71, 80DA12	1500



サービス及びメンテナンスのため指定位置に必ず点検口を設置してください。

<標準仕様>

	作成日付 ISSUED	改定日付 REVISED	TITLE PE-RP50~160DA7, PE-RP50~160DA8 PE-RP50~160DA9, PE-RP50~160DA10 PE-RP50~160DA12 天井埋込形室内ユニット外形図		
	DIM. mm	11-11-29	15-12-15	DRW.NO.	PAGE
SCALE NTS	三菱電機株式会社		W KD94R370	REV. F	2/2



<表1>

機種	SW1 (機種設定)
PE-RP50~160DA7	1 2 3 4 5 ON/OFF
PE-RP50~160DA8	1 2 3 4 5 ON/OFF

<表2>

能力	SW2 (能力設定)	能力	SW2 (能力設定)	能力	SW2 (能力設定)
50形	1 2 3 4 5 ON/OFF	71形	1 2 3 4 5 ON/OFF	140形	1 2 3 4 5 ON/OFF
56形	1 2 3 4 5 ON/OFF	80形	1 2 3 4 5 ON/OFF	160形	1 2 3 4 5 ON/OFF
63形	1 2 3 4 5 ON/OFF	112形	1 2 3 4 5 ON/OFF		

<表3>

SW5 (機能設定)
1 2 3 4 5 6 7 8 ON/OFF

PAR-26MA1 接続時はOFF

<表4>

SW6 (機種設定)
1 2 ON/OFF

室内ユニット記号説明

記号	名称	記号	名称	記号	名称
I. B.	室内コントローラ基板	I. B.	室内コントローラ基板	MF	送風機用電動機
CN2L	コネクタ(別売:ロスナイ, 遠方表示キット)	SW6	スイッチ(機能設定)	TH1	サーミスタ(室内吸込温度検知)
CN32	コネクタ(別売:遠方発停用アダプター)	SWE	コネクタ(送風機・ドレンポンプ 試運転用)	TH2	サーミスタ(室内配管<液管>温度検知)
CN41	コネクタ(別売:JEMA標準HA端子-A)	P. B.	室内電源基板	TH5	サーミスタ(室内配管<二相管>温度検知)
CN51	コネクタ(集中管理)	F01	ヒューズ(AC250V 6.3A)	ACL	交流リアクター
CN90	コネクタ(別売:ワイヤレス受光基板)	ZNR01, 02	ヒューズ	DP	ドレンポンプ
LED1	主電源(室内機200V)印加時→点灯	DSA	アラスタ	FS	ポットスイッチ
LED2	MAリモコン給電時→点灯	X01	補助継電器	TB1	端子盤(室外:電源)
LED3	室内外通信時→点滅	X10	補助継電器	TB3	端子盤(室外:内外接続)
SW1	スイッチ(機種設定)	R. B.	リモコン基板	TB4	端子盤(室内:内外接続)
SW2	スイッチ(能力設定)	TB6	端子盤(室内ユニット接続)	TB5	端子盤(室内:リモコン伝送線)
SW5	スイッチ(機能設定)	LCD	液晶表示器		

- 注1. 記号説明
 -----(太破線): 現地配線 / - - - - (細破線): 別売部品 / ⊕: コネクタ / ⊙: 端子盤
2. ドレンポンプ試運転時は、室内コントローラ基板上コネクタ(SWE)をONに差替えてください。ドレンポンプがまわります。(但し、室内外渡り配線がされていてかつ室外ユニットが通電状態の場合)
3. 室内外接続線には極性がありますので、本図の番号に従い配線してください。

作成日付 ISSUED	改定日付 REVISED	TITLE	PE-RP50~160DA7 PE-RP50~160DA8 天井埋込形室内ユニット電気配線図
		DIM. mm	11-11-25 13-02-06
SCALE NTS	三菱電機株式会社	DRW. NO.	WKD94R349
		REV.	D
		PAGE	1/1