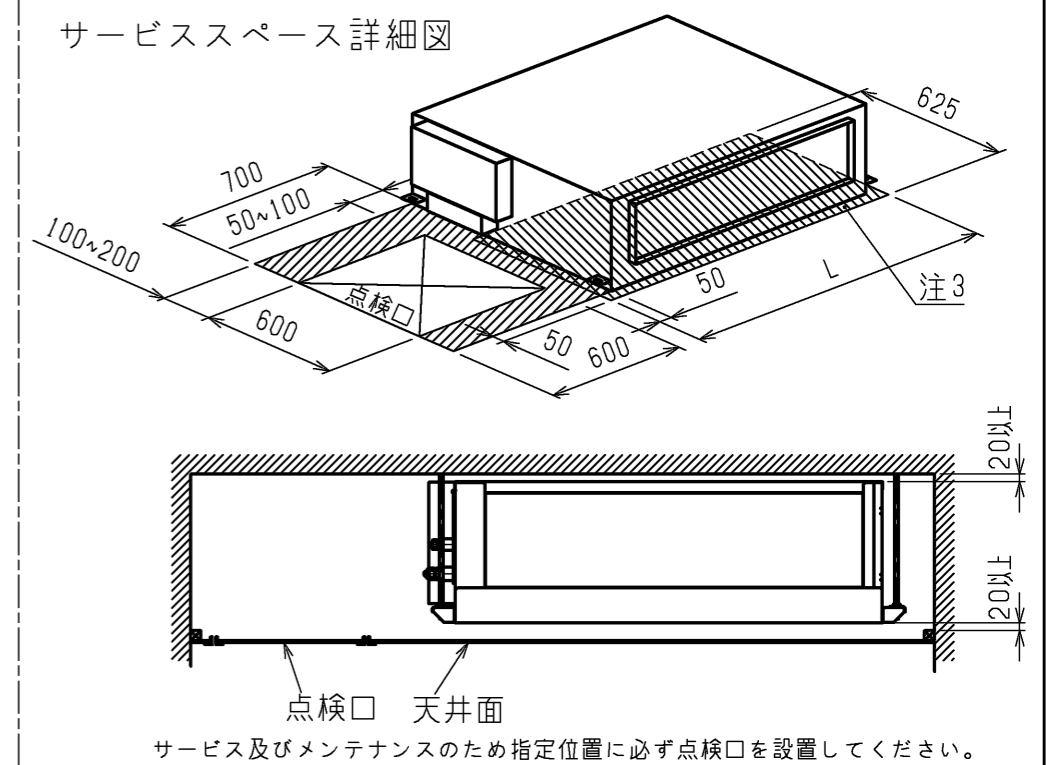
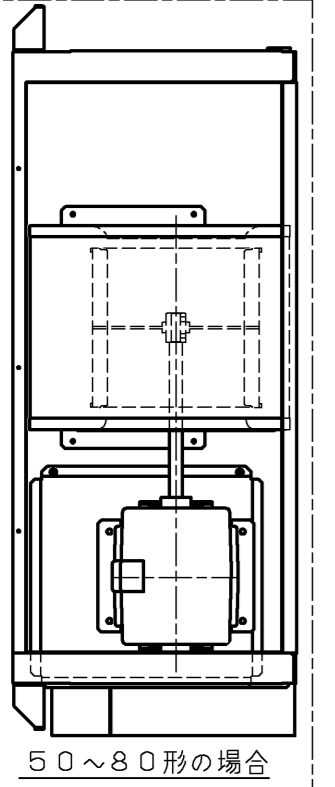


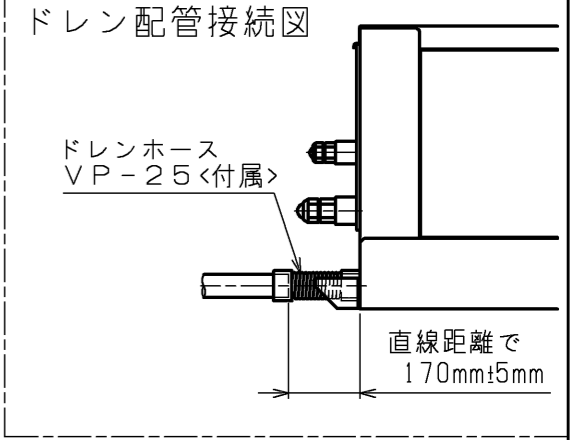
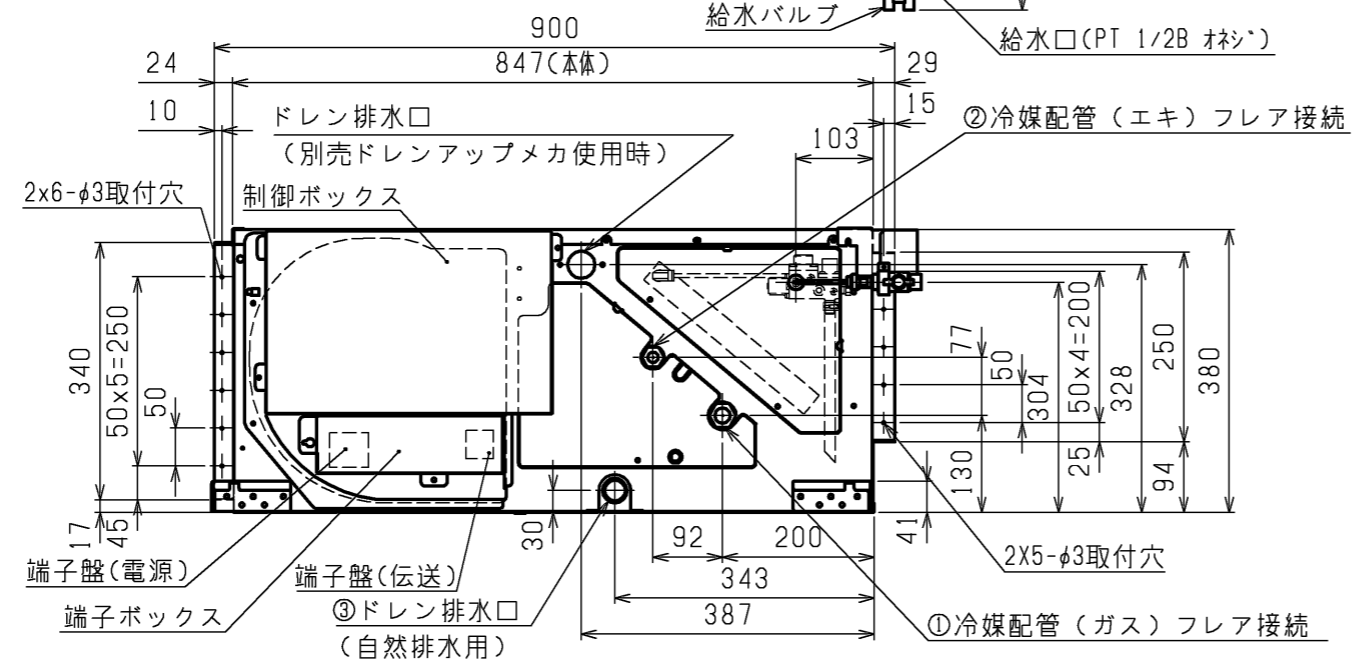
- 注：1. 吊りボルトは耐震など必要に応じ、振れ止め用耐震支持部材にて補強を行ってください。
 2. 吊りボルトおよび振れ止め用耐震支持部材はM10を使用してください。(現地御手配)
 3. 熱交換器の洗浄をする際には下からのメンテナンスとなりますのでサービススペースを確保してください。
 4. 本図はファンが2つの112~160タイプを示します。50~80タイプの場合はファンが1つとなります。
 5. 吸込側にはエアフィルタ(別途御手配)を必ず使用してください。市販のエアフィルタをご使用の場合はフィルタサービスが容易にできる場所に取付けてください。
 6. 必ず指定のホースバンドをご使用ください。指定のホースバンド以外を使用すると排水口が割れる場合があります、水漏れの原因となります。



112~160形の場合



50~80形の場合



機種	①ガス配管サイズ	②エキ配管サイズ	③ドレン配管
PE-RP50・56・63CA8/PE-RP50・56・63CA9 PE-RP50・56・63CA10/PE-RP50・56・63CA12	φ12.7	φ6.35	ドレンホース VP-25 <フレキ接手> (付属)
PE-RP71CA8/PE-RP71CA9 PE-RP71CA10/PE-RP71CA12	φ15.88	φ9.52	
PE-RP80CA8/PE-RP80CA9 PE-RP80CA10/PE-RP80CA12			
PE-RP112・140・160CA8/PE-RP112・140・160CA9 PE-RP112・140・160CA10/PE-RP112・140・160CA12			

<加湿器組込み仕様>

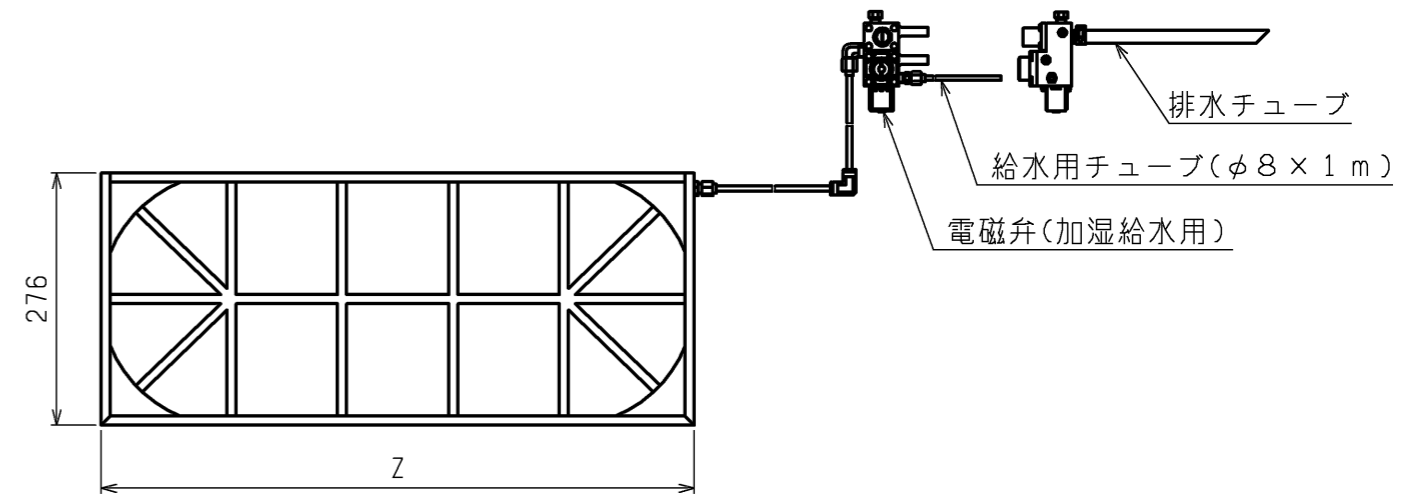
機種	A	B	C	D	E	F	G	H	J	K	L
PE-RP50・56・63CA8/PE-RP50・56・63CA9 PE-RP50・56・63CA10/PE-RP50・56・63CA12	800	754	680	600	550	50	11	500	10	450	780
PE-RP71CA8/PE-RP71CA9 PE-RP71CA10/PE-RP71CA12	1050	1004	930	850	800	25	17	800	15	700	1030
PE-RP80CA8/PE-RP80CA9 PE-RP80CA10/PE-RP80CA12											
PE-RP112・140・160CA8/PE-RP112・140・160CA9 PE-RP112・140・160CA10/PE-RP112・140・160CA12	1250	1204	1130	1050	1000	25	21	1000	19	900	1230

	作成日付 ISSUED	改定日付 REVISED	TITLE PE-RP50~160CA8, PE-RP50~160CA9 PE-RP50~160CA10, PE-RP50~160CA12 天井埋込形室内ユニット外形図
DIM. mm	14-01-15	16-02-09	
SCALE NTS	三菱電機株式会社		DRW.NO. W KJ94L080
		REV. C	PAGE 1/2

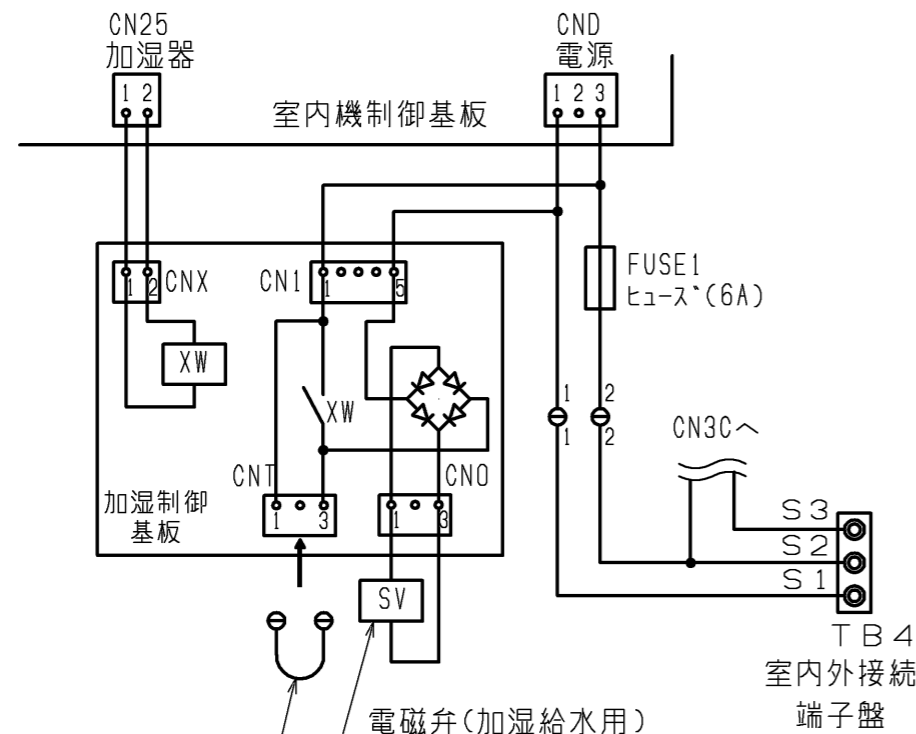
加湿器仕様

適用機種	PE-RP50・56・63・71CA8 PE-RP50・56・63・71CA9 PE-RP50・56・63・71CA10 PE-RP50・56・63・71CA12	PE-RP80CA8 PE-RP80CA9 PE-RP80CA10 PE-RP80CA12	PE-RP112・140・160CA8 PE-RP112・140・160CA9 PE-RP112・140・160CA10 PE-RP112・140・160CA12
形名	PAC-KE11CH	PAC-KE13CH	PAC-KE19CH
Z寸法	276	445	650
加湿量	0.5 l/h	0.7 l/h	1.4 l/h
消費電力	3W		
水圧	49~686kPa		
メンテナンス	本エレメントに関しては軟水装置の設置は不要です。 透湿膜加湿器の平均的な寿命は、一般の上水で使用後5シーズンです。 加湿エレメントは消耗品ですので、劣化度合いに応じて加湿エレメントの交換をお願いします。 加湿エレメントの寿命は加湿能力が初期の80%以下になった場合を想定しています。		

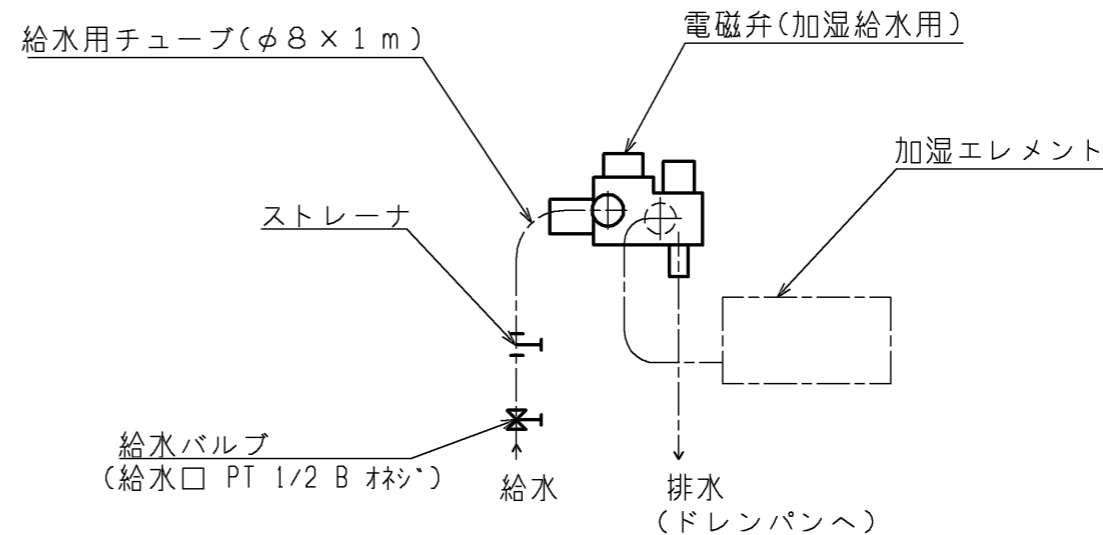
加湿エレメント



加湿器配線図



加湿器接続図



コネクタ(加湿器電磁弁試運転用)

加湿器用電磁弁強制運転時のコネクタです。
 (挿入状態で電源を入れると連続運転となります。)
 なお、試運転後、コネクタは必ず取り外してください。

※ 本図記載の配線図は制御線、電源線兼用(電源重畳)方式を示しています。
 制御線、電源線分離(室内外別電源)方式の場合は本図と異なります。
 (別売りプレスキットが必要です。)

<加湿器組込み仕様>

	作成日付 ISSUED	改定日付 REVISED	TITLE
DIM. mm	14-01-15	16-02-09	PE-RP50~160CA8, PE-RP50~160CA9 PE-RP50~160CA10, PE-RP50~160CA12 天井埋込形室内ユニット外形図
SCALE NTS	三菱電機株式会社		DRW.NO. W KJ94L080
		REV. C	PAGE 2/2