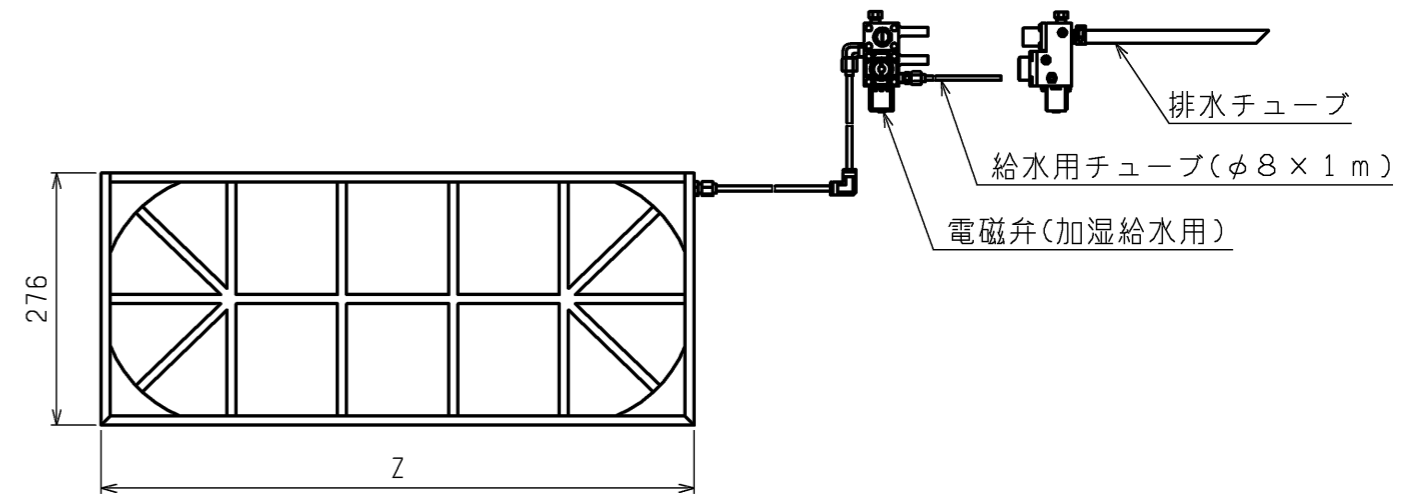


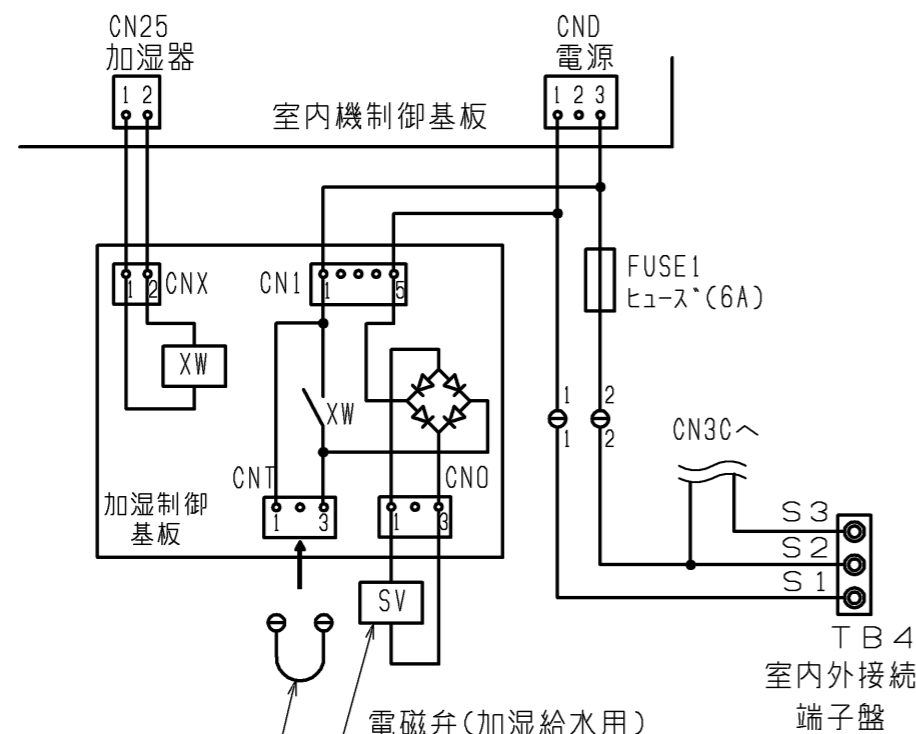
加湿器仕様

適用機種	PE-RP50・56・63・71CA13	PE-RP80CA13	PE-RP112・140・160CA13
形名	PAC-KF41CH	PAC-KF43CH	PAC-KF49CH
Z寸法	276	445	650
加湿量	0.5 l/h	0.7 l/h	1.4 l/h
消費電力	3W		
水圧	49~686 kPa		
メンテナンス	本エレメントに関しては軟水装置の設置は不要です。 透湿膜加湿器の平均的な寿命は、一般の上水で使用後5シーズンです。 加湿エレメントは消耗品ですので、劣化度合いに応じて加湿エレメントの交換をお願いします。 加湿エレメントの寿命は加湿能力が初期の80%以下になった場合を想定しています。		

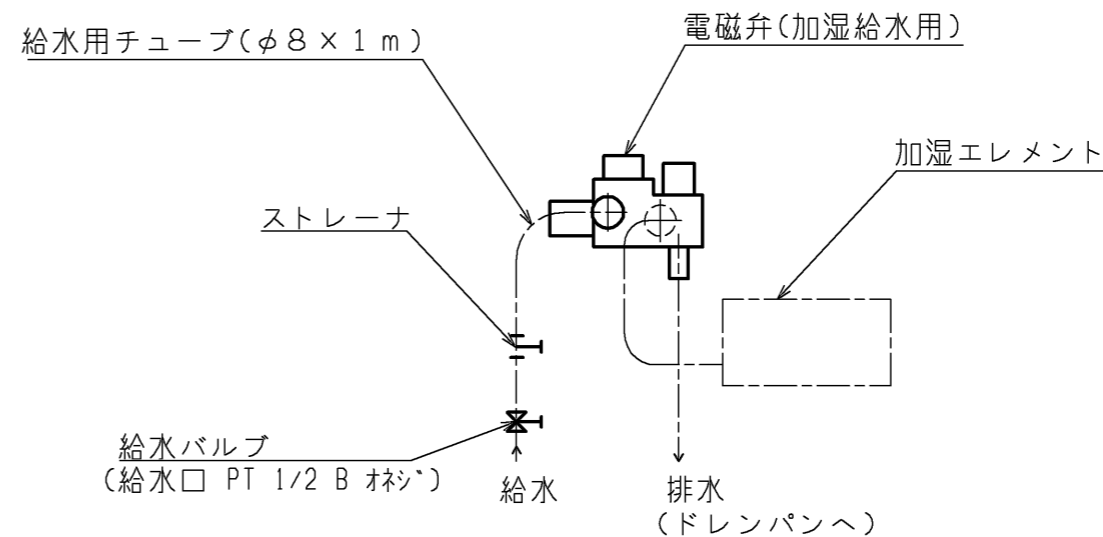
加湿エレメント



加湿器配線図



加湿器接続図



コネクタ(加湿器電磁弁試運転用)

加湿器用電磁弁強制運転時のコネクタです。
 (挿入状態で電源を入れると連続運転となります。)
 なお、試運転後、コネクタは必ず取り外してください。

<加湿器組込み仕様>

* 本図記載の配線図は制御線、電源線兼用(電源重畳)方式を示しています。
 制御線、電源線分離(室内外別電源)方式の場合は本図と異なります。
 (別売りプレスキットが必要です。)

作成日付 ISSUED	改定日付 REVISED	TITLE PE-RP50~160CA13 天井埋込形室内ユニット外形図
DIM. mm	17-02-28	
SCALE NTS	三菱電機株式会社	DRW.NO. W KL94C765 REV. * PAGE 2/2