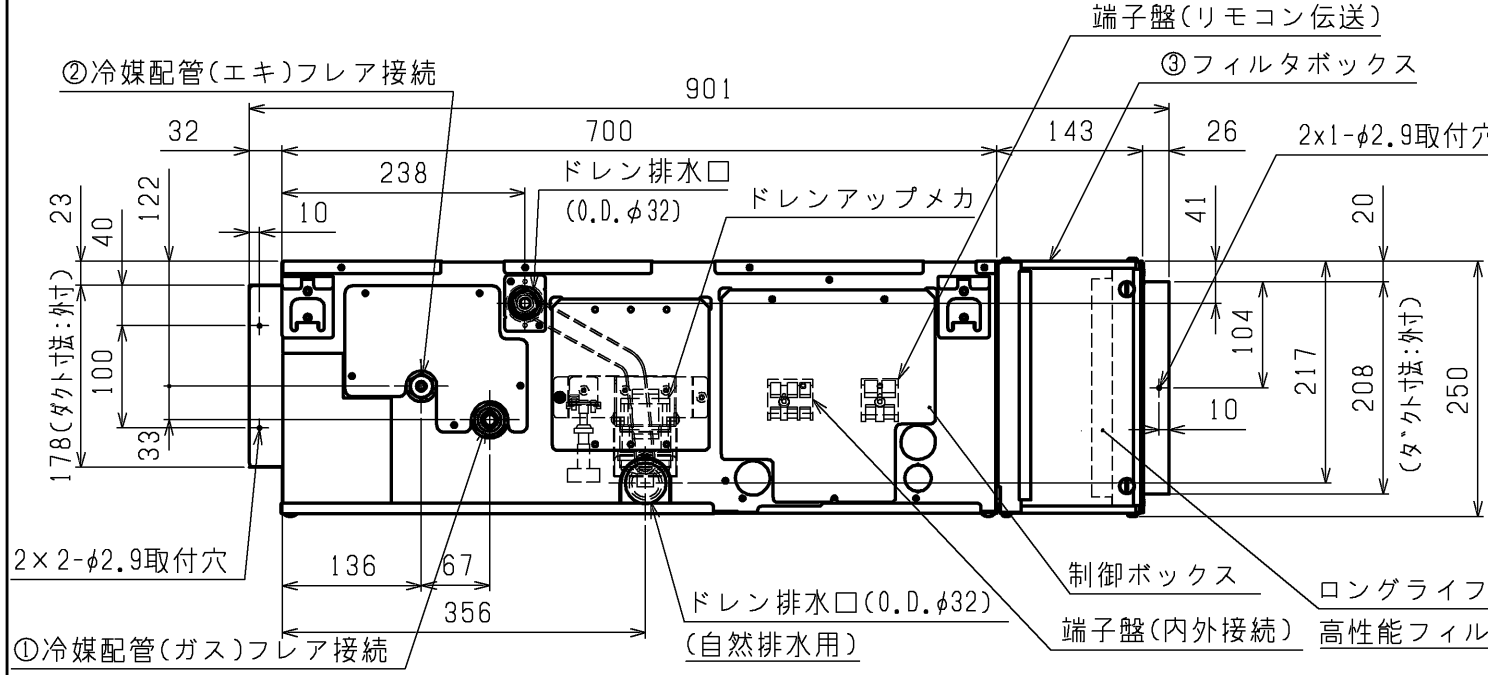
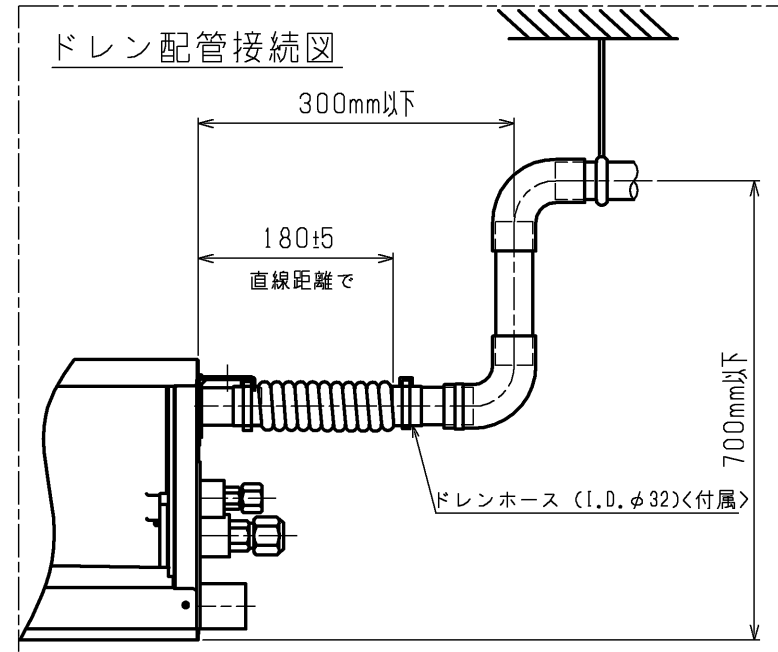


- 注：1. 吊りボルトは耐震など必要に応じ、振れ止め用耐震支持部材にて補強を行ってください。  
 2. 吊りボルトおよび振れ止め用耐震支持部材はM10を使用してください。(現地御手配)  
 3. 熱交換器の洗浄および送風機モータを交換する際には下からのメンテナンスとなりますのでサービススペースを確保してください。  
 4. 本図はファンが2つの63~160タイプを示します。50, 56タイプの場合はファンが1つとなります。  
 5. ドレンポンプ内蔵です。  
 6. ドレンホースは、接着方式で室内ユニットと現地配管を固定してください。自然排水口にドレンホースを接続される場合は必ず弊社指定(サービス部品)のホースバンドをご使用ください。指定のホースバンド以外を使用すると排水口が割れる場合があります、水漏れの原因となります。  
 7. フィルタボックス内への高性能フィルタとロングライフフィルタの併用はできません。

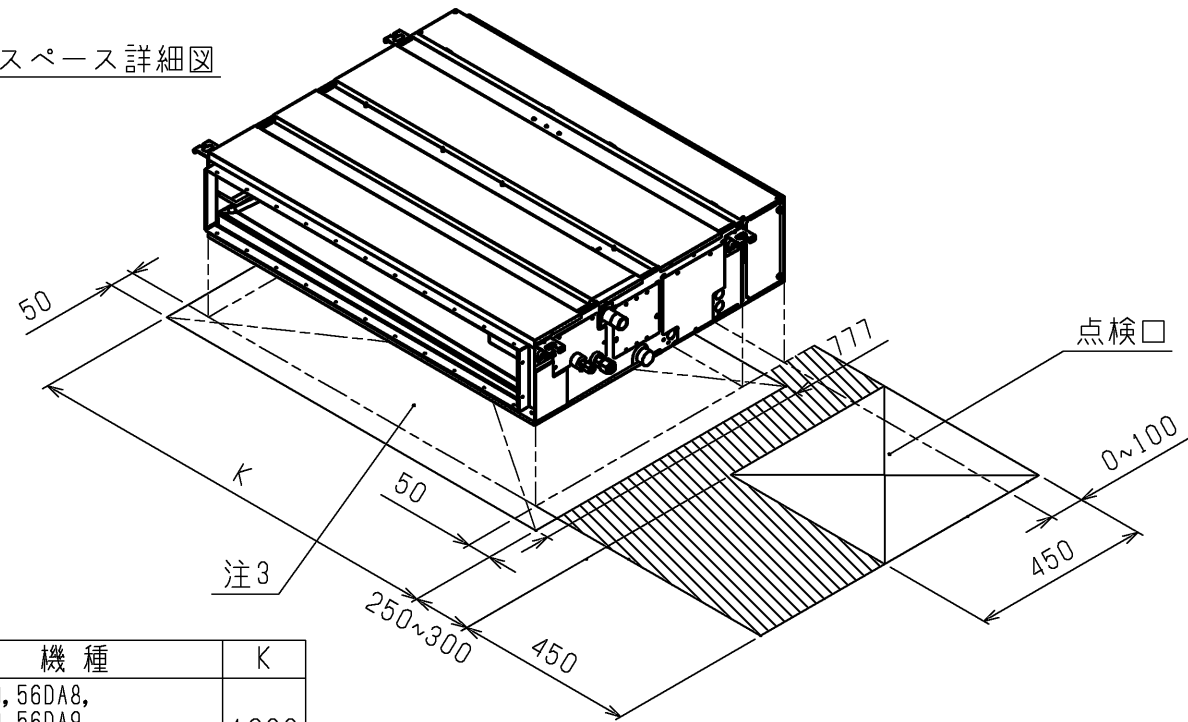


機種	A	B	C	D	E	F	G	H	J	①ガス配管サイズ*	②エキ配管サイズ*	③フィルタボックス
PE-RP50, 56DA8, PE-RP50, 56DA9, PE-RP50, 56DA10, PE-RP50, 56DA12	900	954	1000	860	9	800	858	9	800	φ12.7	φ6.35	PAC-KF51TB
PE-RP63DA8, PE-RP63DA9, PE-RP63DA10, PE-RP63DA12	1100	1154	1200	1060	11	1000	1058	11	1000			
PE-RP71, 80DA8, PE-RP71, 80DA9, PE-RP71, 80DA10, PE-RP71, 80DA12	1400	1454	1500	1360	14	1300	1358	14	1300	φ15.88	φ9.52	PAC-KF53TB

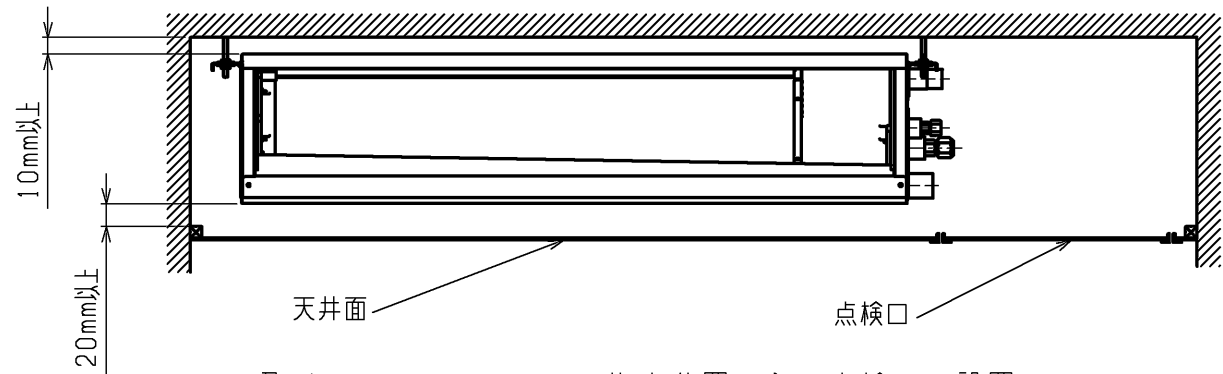
<ロングライフフィルタ, 高性能フィルタ組込み仕様>

	作成日付 ISSUED	改定日付 REVISED	TITLE
DIM. mm	13-04-11	16-02-10	PE-RP50~160DA8, PE-RP50~160DA9 PE-RP50~160DA10, PE-RP50~160DA12 天井埋込形室内ユニット外形図
SCALE NTS	三菱電機株式会社		DRW.NO. W KD94T867
	REV. C	PAGE 1/2	

サービススペース詳細図

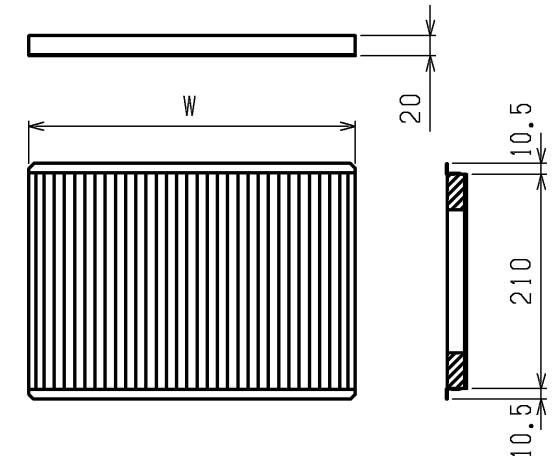


機種	K
PE-RP50, 56DA8, PE-RP50, 56DA9, PE-RP50, 56DA10, PE-RP50, 56DA12	1000
PE-RP63, 71, 80DA8, PE-RP63, 71, 80DA9, PE-RP63, 71, 80DA10, PE-RP63, 71, 80DA12	1200
PE-RP112, 140, 160DA8, PE-RP112, 140, 160DA9, PE-RP112, 140, 160DA10, PE-RP112, 140, 160DA12	1500



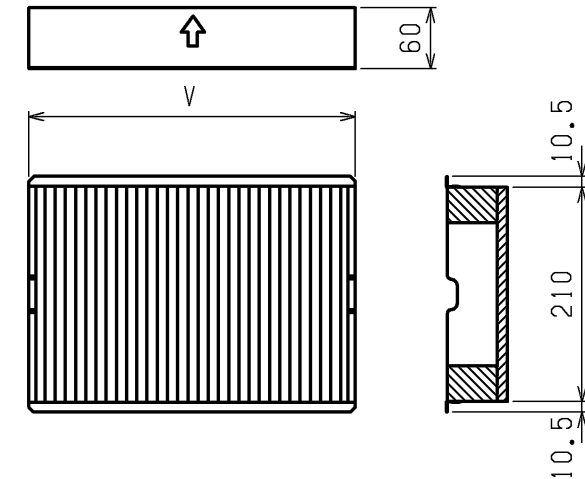
サービス及びメンテナンスのため指定位置に必ず点検口を設置してください。

ロングライフフィルタ



適用機種		PE-RP50, 56DA8, PE-RP50, 56DA9, PE-RP50, 56DA10, PE-RP50, 56DA12	PE-RP63, 71, 80DA8, PE-RP63, 71, 80DA9, PE-RP63, 71, 80DA10, PE-RP63, 71, 80DA12	PE-RP112, 140, 160DA8, PE-RP112, 140, 160DA9, PE-RP112, 140, 160DA10, PE-RP112, 140, 160DA12
□ フ ン イ グ ル ラ イ フ タ イ プ	形名	PAC-KF04LAF	PAC-KF05LAF	PAC-KF06LAF
	W×個数	322×1 522×1	522×2	322×1 522×2
	材質	合成繊維不織布エアフィルタ		
	フィルタボックス	PAC-KF51TB	PAC-KF52TB	PAC-KF53TB

高性能フィルタ



適用機種		PE-RP50, 56DA8, PE-RP50, 56DA9, PE-RP50, 56DA10, PE-RP50, 56DA12	PE-RP63, 71, 80DA8, PE-RP63, 71, 80DA9, PE-RP63, 71, 80DA10, PE-RP63, 71, 80DA12	PE-RP112, 140, 160DA8, PE-RP112, 140, 160DA9, PE-RP112, 140, 160DA10, PE-RP112, 140, 160DA12			
高 性 能 フ ィ ル タ	形名	PAC-KF11PAF	PAC-KF21PAF	PAC-KF12PAF	PAC-KF22PAF	PAC-KF13PAF	PAC-KF23PAF
	比色率	65%	90%	65%	90%	65%	90%
	V×個数	320×1 520×1	520×2	320×1 520×2			
	材質	高分子繊維不織布エアフィルタ					
	フィルタボックス	PAC-KF51TB	PAC-KF52TB	PAC-KF53TB			

<ロングライフフィルタ, 高性能フィルタ組み仕様>

	作成日付 ISSUED	改定日付 REVISED	TITLE
	13-04-11	16-02-10	PE-RP50~160DA8, PE-RP50~160DA9 PE-RP50~160DA10, PE-RP50~160DA12 天井埋込形室内ユニット外形図
SCALE NTS	三菱電機株式会社		DRW.NO. W KD94T867 REV. C PAGE 2/2