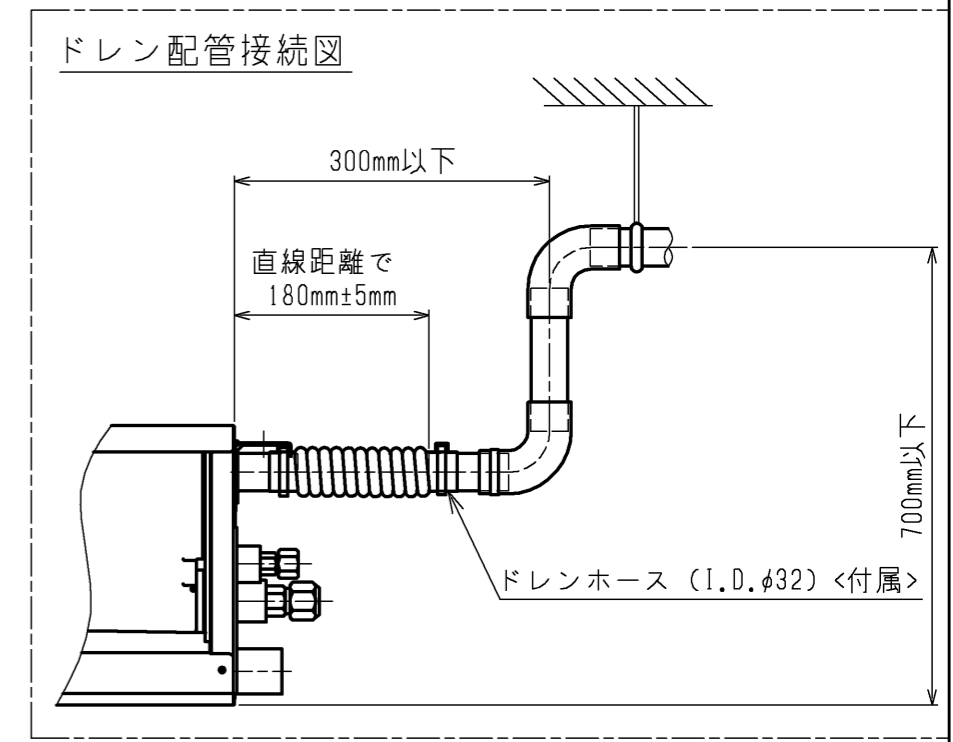


| パッケージエアコン 室内ユニット仕様書 (天井埋込形) | | | | | | |
|--|---|------------------------------------|---|---|--------|--|
| 形名 | PE-RP71DA12 | | 台数 | | 記号 | |
| 電 源 | | | 冷 房 | | 暖 房 | |
| 電 力 | | | 単相 200V 60Hz | | | |
| 能 力 | | | 6.3 | | 7.0 | |
| 空気条件 | 室内側 | 乾球温度 / 湿球温度 | 27 / 19 | | 20 / - | |
| | 室外側 | 乾球温度 / 湿球温度 | 35 / - | | 7 / 6 | |
| 電気特性 | 消費電力 | | 0.18 | | 0.16 | |
| | 運転電流 | | 1.05 | | 0.94 | |
| リモコン温度設定範囲 | | | 19~30 (ドライ含) | | 17~28 | |
| 送風機 | 形式 × 個数 | | シロッコファン × 2 | | | |
| | 風量 (強/中/弱) | | 21.0 / 18.0 / 14.5 | | | |
| | 機外静圧 | | (50)・100・(150) | | | |
| | 電動機出力 | | 0.121 × 1 | | | |
| 外 装 | | | 溶融亜鉛メッキ鋼板 | | | |
| 外形寸法 (本体) <高さ × 幅 × 奥行> | | | 250 × 1100 × 732 | | | |
| 熱交換器形式 | | | クロスフィン | | | |
| エアフィルター | | | - | | | |
| 防音・断熱材 | | | 発泡ポリスチレン、発泡ポリエチレン、ウレタンフォーム | | | |
| 冷媒配管サイズ 液 / ガス | | | φ9.52 / φ15.88 | | | |
| ドレン配管サイズ | | | 外径φ32 (PVC管 VP-25接続可) | | | |
| 運転音<PWL> (強/中/弱) | | | 59 / 57 / 54 | | | |
| 質 量 | | | 29 | | | |
| 機外配線 | 最小電線太さ | | 内・外ユニットの組合せにより変わりますので技術資料をご覧ください | | | |
| | 配線用遮断機 | | | | | |
| 構成部品 | 運転調整装置 (別売) | | ワイヤードリモコン: MAスマートリモコン、MAスープリモコン ワイヤレスリモコン (操作部+受光部; 受光部は本体には取付できません) | | | |
| | 別売部品 | 加湿器 | | 加湿能力1.6[l/h] (自然蒸発式) (別売の加湿器用角ダクトフランジが必要です) | | |
| フィルターボックス | | 外形寸法 奥行き150mmアップ | | | | |
| ロングライフフィルター | | 合成繊維不織布エアフィルター (別売のフィルターボックスが必要です) | | | | |
| 高性能フィルター | | 比色法65%/90% (別売のフィルターボックスが必要です) | | | | |
| 加湿器用角ダクトフランジ | | | | | | |
| 配線リブレースキット | | | | | | |
| 付属品 | 据付説明書、取扱説明書、冷媒配管用断熱パイプ、ドレンホース、ドレンホース用断熱パイプ、結束バンド、吊り用座金 | | | | | |
| | 特記事項、標準外仕様等 | | | | | |
| 注意事項 | 電気特性欄は機外静圧100Pa時の値です。 | | | | | |
| | 1. 冷暖房能力はJIS B 8615-2の空気条件で運転した場合の最大能力です。 | | | | | |
| | 2. 実際の冷暖房能力特性は内・外ユニットの組合せにより変わりますので技術資料をご覧ください。 | | | | | |
| | 3. 運転音はJRA4065: 2013「パッケージエアコンディショナーの音響パワーレベル試験方法」に基づいた値です。 | | | | | |
| | 4. 吸込側にはエアフィルター (別途手配) を必ず使用願います。市販のエアフィルターをご使用の場合は、フィルターサービスが容易にできる場所にと取付けてください。 | | | | | |
| | 5. フィルターボックスはロングライフフィルターと高性能フィルターの併用はできません。 | | | | | |
| | 6. ドレンアップ 効のドレンアップ 高さは本体下面から最高700mmです。 | | | | | |
| | 7. 本製品を長く安心してお使い頂く為には定期的な保守・点検が必要です。各部品の点検、保全周期については日本冷凍空調工業会発行のガイドラインを参考にしてください。 | | | | | |
| 8. 天井内が高湿多湿雰囲気 (露点温度26℃以上) で長時間運転されますと、室内ユニットに結露する場合があります。 | | | | | | |

| | | | | |
|---------------------|--|-------|--------------|--|
| パッケージエアコン 室内ユニット仕様書 | | 形名 | PE-RP71DA12 | |
| 三菱電機株式会社 | | 仕様書番号 | WYNC1-9886-6 | |
| | | | 16-01-28 | |



- 注：1. 吊りボルトは耐震など必要に応じ、振れ止め用耐震支持部材にて補強を行ってください。
 2. 吊りボルトおよび振れ止め用耐震支持部材はM10を使用してください。(現地御手配)
 3. 熱交換器の洗浄および送風機モータを交換する際には下からのメンテナンスとなりますのでサービススペースを確保してください。
 4. 本図はファンが2つの63~160形を示します。50, 56形の場合はファンが1つとなります。
 5. 吸込側にはエアフィルタ(別途御手配)を必ず使用してください。市販のエアフィルタをご使用の場合はフィルタサービスが容易にできる場所に取付けてください。
 6. ドレンポンプ内蔵です。
 7. ドレンホースは、接着方式で室内ユニットと現地配管を固定してください。自然排水口にドレンホースを接続される場合は必ず弊社指定(サービス部品)のホースバンドをご使用ください。指定のホースバンド以外を使用すると排水口が割れる場合があります、水漏れの原因となります。

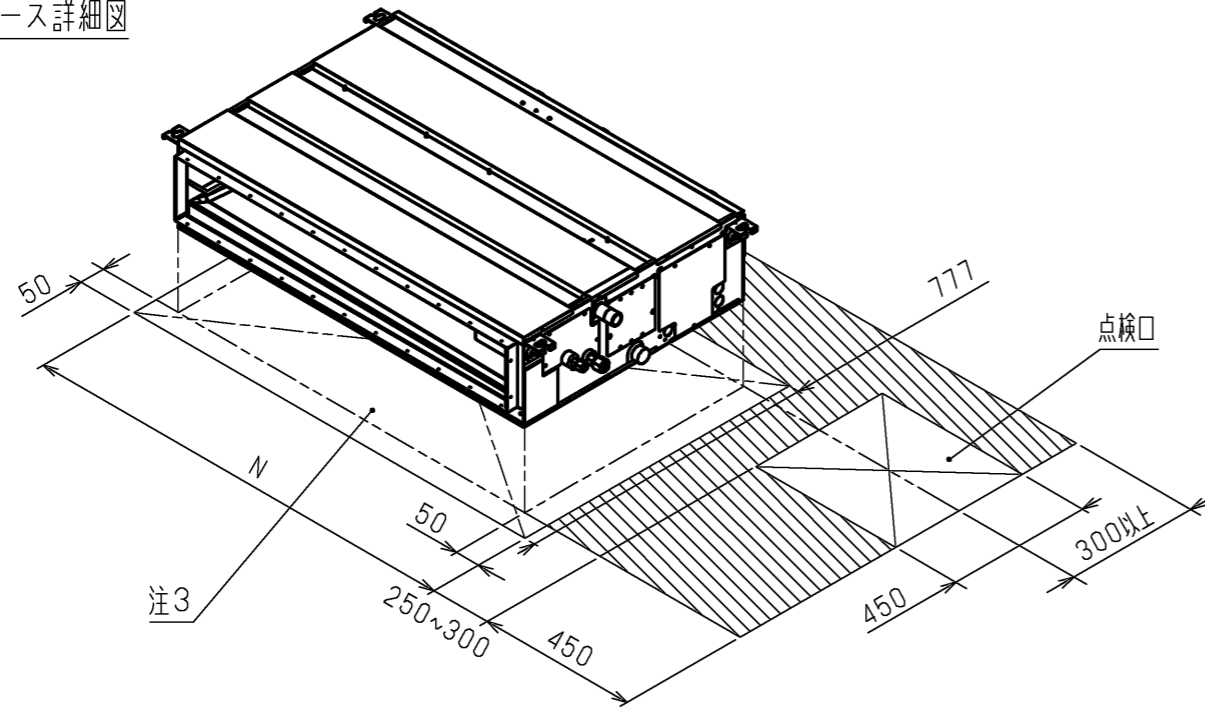


| 機種 | A | B | C | D | E | F | G | H | J | K | L | M | ①ガス配管サイズ* | ②エ配管サイズ* |
|--|------|------|------|------|----|------|------|----|-----|---|------|----|-----------|----------|
| PE-RP50, 56DA7 PE-RP50, 56DA8 PE-RP50, 56DA9 PE-RP50, 56DA10 PE-RP50, 56DA12 | 900 | 954 | 1000 | 860 | 9 | 800 | 858 | 54 | 260 | 4 | 780 | 10 | φ12.7 | φ6.35 |
| PE-RP63DA7 PE-RP63DA8 PE-RP63DA9 PE-RP63DA10 PE-RP63DA12 | 1100 | 1154 | 1200 | 1060 | 11 | 1000 | 1058 | 49 | 330 | 4 | 990 | 10 | | |
| PE-RP71, 80DA7 PE-RP71, 80DA8 PE-RP71, 80DA9 PE-RP71, 80DA10 PE-RP71, 80DA12 | 1400 | 1454 | 1500 | 1360 | 14 | 1300 | 1358 | 54 | 320 | 5 | 1280 | 12 | φ15.88 | φ9.52 |

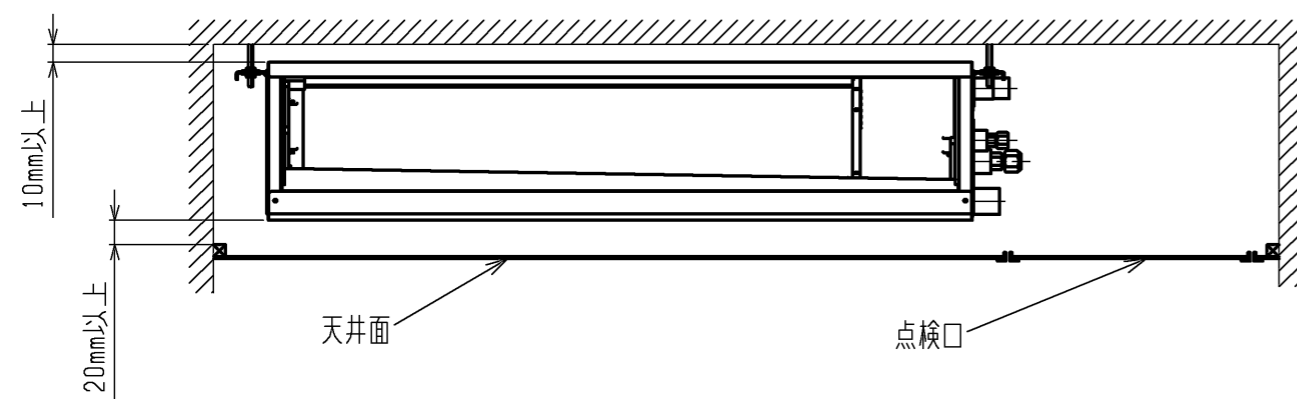
<標準仕様>

| | | | |
|-----------|----------------|-----------------|---|
| | 作成日付 ISSUED | 改定日付 REVISED | TITLE PE-RP50~160DA7, PE-RP50~160DA8 PE-RP50~160DA9, PE-RP50~160DA10 PE-RP50~160DA12 天井埋込形室内ユニット外形図 |
| DIM. mm | 11-11-29 | 15-12-15 | |
| SCALE NTS | 三菱電機株式会社 | | DRW.NO. W KD94R370 |
| | REV. F | PAGE 1/2 | |

サービススペース詳細図



| 機種 | N |
|--|------|
| PE-RP50, 56DA7 PE-RP50, 56DA8 PE-RP50, 56DA9 PE-RP50, 56DA10 PE-RP50, 56DA12 | 1000 |
| PE-RP63DA7 PE-RP63DA8 PE-RP63DA9 PE-RP63DA10 PE-RP63DA12 | 1200 |
| PE-RP71, 80DA7 PE-RP71, 80DA8 PE-RP71, 80DA9 PE-RP71, 80DA10 PE-RP71, 80DA12 | 1500 |



サービス及びメンテナンスのため指定位置に必ず点検口を設置してください。

<標準仕様>

| | | | | | |
|-----------|----------------|-----------------|--|---------|------|
| | 作成日付 ISSUED | 改定日付 REVISED | TITLE PE-RP50~160DA7, PE-RP50~160DA8 PE-RP50~160DA9, PE-RP50~160DA10 PE-RP50~160DA12 天井埋込形室内ユニット外形図 | | |
| | DIM. mm | 11-11-29 | 15-12-15 | DRW.NO. | PAGE |
| SCALE NTS | 三菱電機株式会社 | | W KD94R370 | REV. F | 2/2 |



室内基板サービス用LEDの動作説明

| 記号 | 正常時のLED動作 |
|------|--------------------|
| LED1 | 主電源(室内機200V)印加時→点灯 |
| LED2 | MAリモコン給電時→点灯 |
| LED3 | 室内外通信時→点滅 |

加湿器記号説明

| 記号 | 名称 |
|-------|-----------------|
| XF1 | 補助継電器 |
| SV1,2 | 電磁弁(加湿給水用) |
| 33P2 | フロートスイッチ(水位検知用) |
| FUSE | ヒューズ(5A) |

室内ユニット記号説明

| 記号 | 名称 | 記号 | 名称 | 記号 | 名称 |
|---------|------------------------|-----------|----------------------|-----|----------------------|
| I. B. | 室内コントローラ基板 | I. B. | 室内コントローラ基板 | MF | 送風機用電動機 |
| CN25 | コネクタ(別売:加湿器) | SW6 | スイッチ(機種設定) | TH1 | サーミスタ(室内吸込温度検知) |
| CN2L | コネクタ(別売:ロスナイ, 遠方表示キット) | SWE | コネクタ(送風機・ドレンポンプ試運転用) | TH2 | サーミスタ(室内配管<液管>温度検知) |
| CN32 | コネクタ(別売:遠方発停用ボタン) | P. B. | 室内電源基板 | TH5 | サーミスタ(室内配管<二相管>温度検知) |
| CN41 | コネクタ(別売:JEMA標準HA端子-A) | F01 | ヒューズ(AC250V 6.3A) | ACL | 交流リフタ |
| CN51 | コネクタ(集中管理) | ZNR01, 02 | バリスタ | DP | ドレンポンプ |
| CN90 | コネクタ(別売:ワイヤレス受光基板) | DSA | アレスタ | FS | フロートスイッチ |
| J41, 42 | スイッチ(ワイヤレスファンハーブ設定) | X01 | 補助継電器 | TB1 | 端子盤(室外:電源) |
| SW1 | スイッチ(機種設定) | X10 | 補助継電器 | TB3 | 端子盤(室外:内外接続) |
| SW2 | スイッチ(能力設定) | R. B. | リモコン基板 | TB4 | 端子盤(室内:内外接続) |
| SW5 | スイッチ(機能設定) | TB6 | 端子盤(室内ユニット接続) | TB5 | 端子盤(室内:リモコン伝送線) |
| | | LCD | 液晶表示器 | CN1 | コネクタ(別売:加湿器用) |

表1: SW1(機種設定) 50形, 56形, 63形

表2: SW2(能力設定) 71形, 80形, 140形, 160形

表3: SW5(機能設定) PAR-26MA1, PAR-26MA2 接続時はOFF

表4: SW6(機種設定)

- 注1. 記号説明
- (太破線): 現地配線 / - - - (細破線): 別売部品 / ⊕: コネクタ / ⊙: 端子盤
 - ドレンポンプ試運転時は、室内コントローラ基板上コネクタ(SWE)をONに差替えてください。ドレンポンプがまわります。(但し、室内外渡り配線がされていかつ室外ユニットが通電状態の場合)
 - 室内外接続線には極性がありますので、本図の番号に従い配線してください。
 - 図中* A部は加湿器用電磁弁強制運転時のコネクタです。(挿入状態で電源を入れると連続運転となります。) 試運転確認後にはコネクタを取り外してください。

| | | |
|----------------|-----------------|--|
| 作成日付 ISSUED | 改定日付 REVISED | TITLE |
| 14-11-11 | 15-12-16 | PE-RP50~160DA10 PE-RP50~160DA12 天井埋込形室内ユニット電気配線図 |
| DIM. - | SCALE NTS | DRW.NO. W KJ94T040 |
| | 三菱電機株式会社 | REV. A PAGE 1/1 |