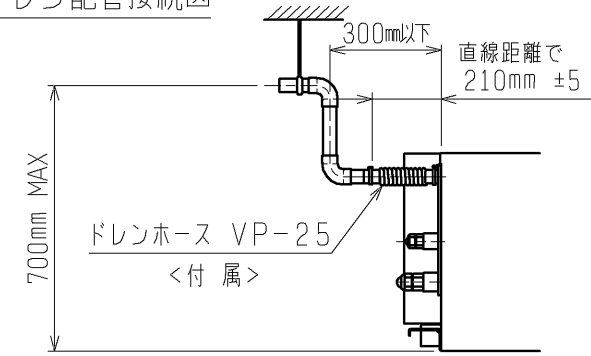
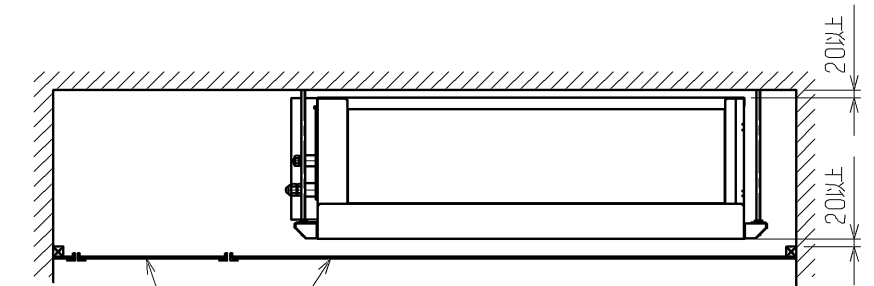
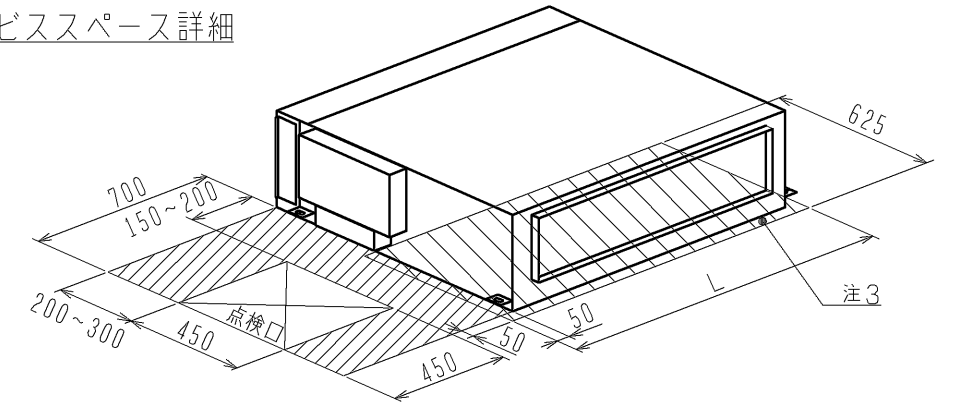


ドレン配管接続図



*上図範囲内で付属のドレンホースを使用してドレン揚程の処理をお願いします。

サービススペース詳細

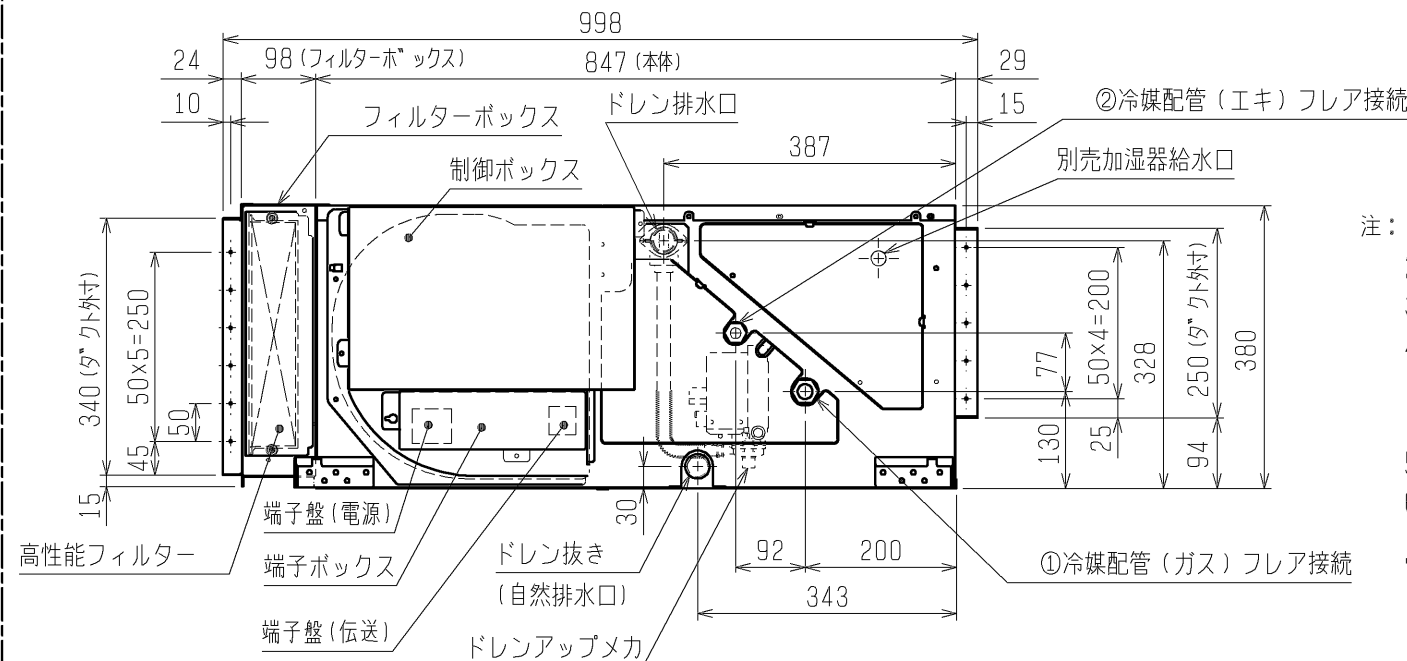
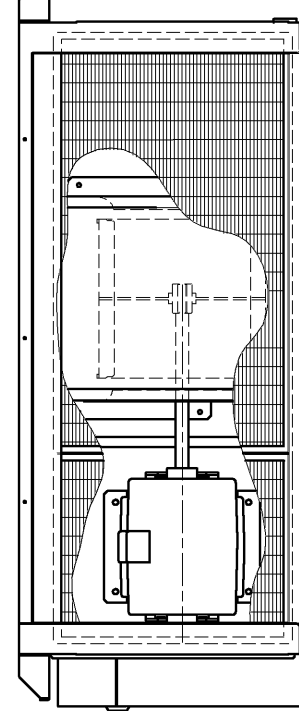


サービス及びメンテナンスのため指定位置に必ず点検口を設置してください。

- 注：1. 吊りボルトは耐震など必要に応じ、振れ止め用耐震支持部材にて補強を行ってください。
 2. 吊りボルトおよび振れ止め用耐震支持部材はM10を使用してください。(現地御手配)
 3. 熱交換器の洗浄をする際には下からのメンテナンスとなりますので、サービススペースを確保してください。
 4. 別売の内蔵形加湿器を組込の際は、加湿エレメントのメンテナンスの為に、1ランク大きい(600×600)点検口を設けてください。
 (サービススペースの詳細は加湿器組込の外形図を参照ください。)
 5. 本図はファンが2つのP112~160タイプを示します。P50~80タイプの場合はファンが1つとなります。
 6. ドレンポンプ試運転時は、室内制御基板のスイッチ(SWE)をONにしてください。
 ドレンポンプがまわります。(但し、室内外配線がされていてかつ室外ユニットが通電状態の場合)
 7. 本図記載の配線図は制御線、電源線兼用(電源重畳)方式を示しています。
 制御線、電源分離(室内外別電源)方式の場合は本図と異なります。(別売配線リプレースキットが必要です。)

<高性能フィルター+ドレンアップメカ組込み仕様>

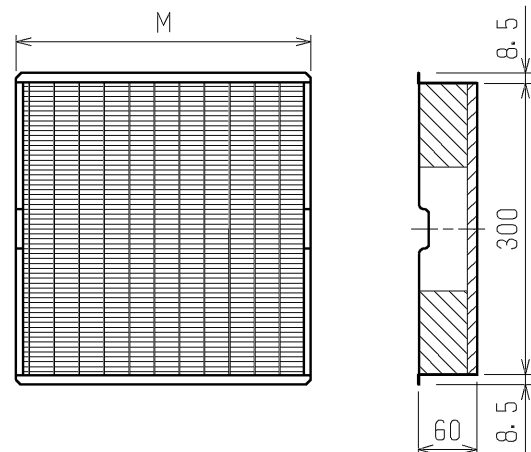
P50~80形(注5)



| 機種 | A | B | C | D | E | F | G | H | J | K | L | ①ガス配管サイズ* | ②エキ配管サイズ* | ③ドレン配管 |
|---------------------|------|------|------|------|------|----|----|------|----|-----|------|-----------|-----------|------------------------------------|
| PE-RP50・56・63CA8 | 800 | 754 | 680 | 600 | 550 | 50 | 11 | 500 | 10 | 450 | 780 | φ12.7 | φ6.35 | ドレンホース VP-25 <フレキ継手> (付属) |
| PE-RP71CA8 | | | | | | | | | | | | | | |
| PE-RP80CA8 | 1050 | 1004 | 930 | 850 | 800 | 25 | 17 | 800 | 15 | 700 | 1030 | φ15.88 | φ9.52 | |
| PE-RP112・140・160CA8 | 1250 | 1204 | 1130 | 1050 | 1000 | 25 | 21 | 1000 | 19 | 900 | 1230 | | | |

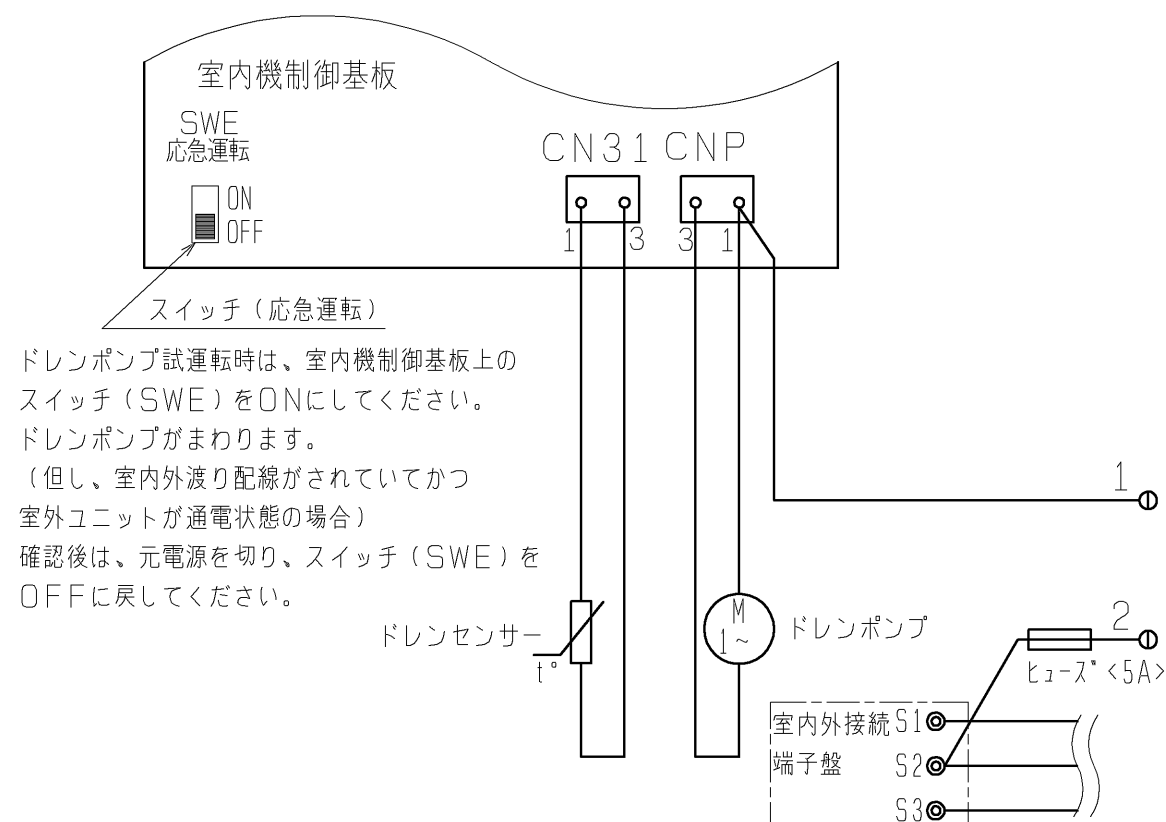
| 作成日付 ISSUED | | 改定日付 REVISED | | TITLE | |
|----------------|--|-----------------|--|----------------------------------|------------------|
| 13-12-12 | | | | PE-RP50~160CA8 天井埋込形室内ユニット外形図 | |
| SCALE NTS | | 三菱電機株式会社 | | DRW. NO. WKJ96G970 | REV. PAGE 1/2 |

高性能フィルター

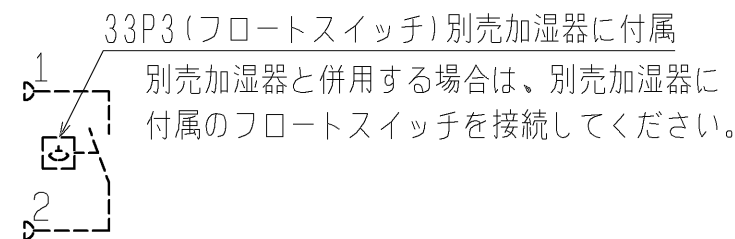


| 適用機種 | PE-RP50・56・63・71CA8 | | PE-RP80CA8 | | PE-RP112・140・160CA8 | | |
|----------|---------------------|-----------------|-------------|----------------|---------------------|----------------|-------------|
| 高性能フィルター | 形名 | PAC-KE31PAF | PAC-KE41PAF | PAC-KE33PAF | PAC-KE43PAF | PAC-KE34PAF | PAC-KE44PAF |
| | 比色法 | 65% | 90% | 65% | 90% | 65% | 90% |
| | 材質 | 高分子繊維不織布エアフィルター | | | | | |
| | M×個数 | 600×1 | | 600×1 300×1 | | 600×1 500×1 | |
| | フィルターボックス | PAC-KE71TB | | PAC-KE93TB | | PAC-KE94TB | |

ドレンアップメカ配線図



| 適用機種 | PE-RP50・56・63・71・80・112・140・160CA8 | |
|----------|------------------------------------|--------------------|
| ドレンアップメカ | 形名 | PAC-KM29DM |
| | 電源 | 単相200V50/60Hz |
| | 消費電力 | 8/7.5W |
| | 保護装置 | 液面検知器, オーバーフロー防止機能 |



| 作成日付 ISSUED | 改定日付 REVISED | TITLE |
|----------------|-----------------|----------------------------------|
| 13-12-12 | | PE-RP50~160CA8 天井埋込形室内ユニット外形図 |
| SCALE NTS | 三菱電機株式会社 | DRW. NO. WKJ96G970 |
| | | REV. PAGE 2/2 |