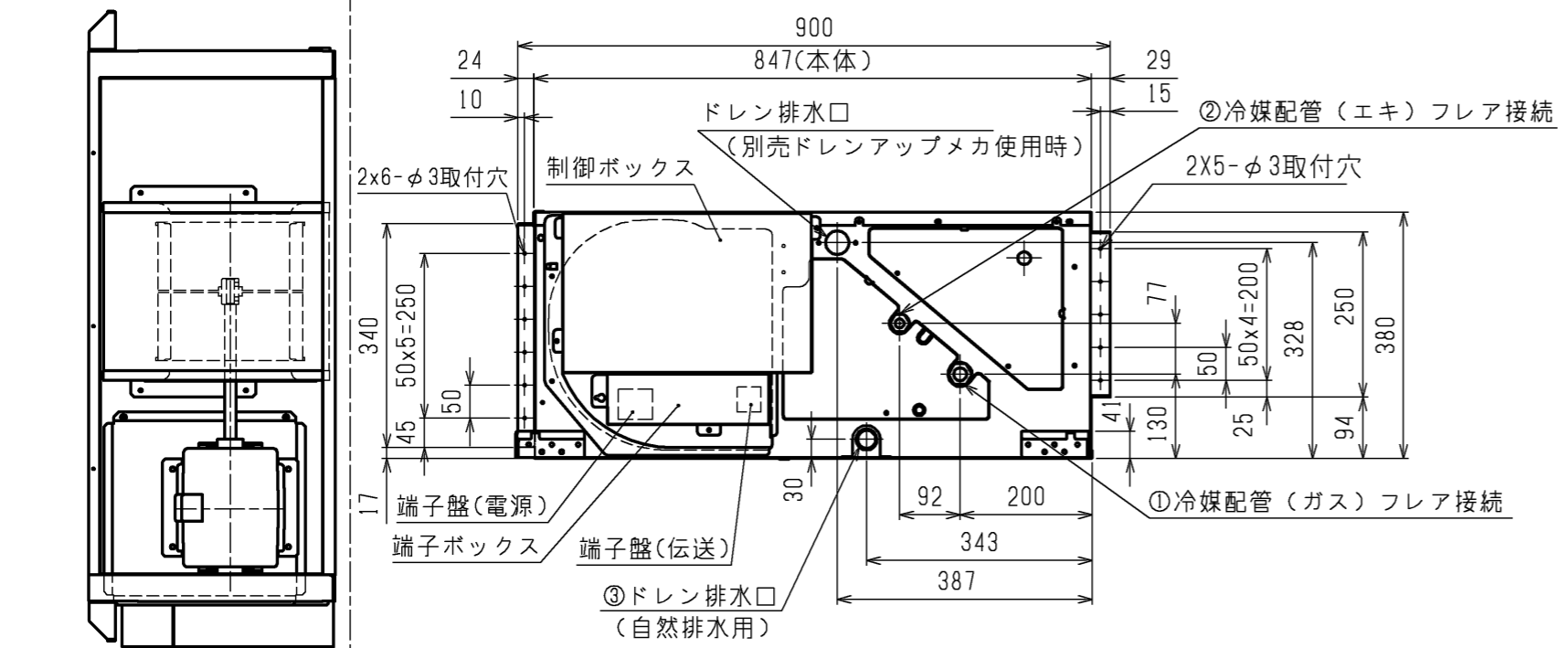
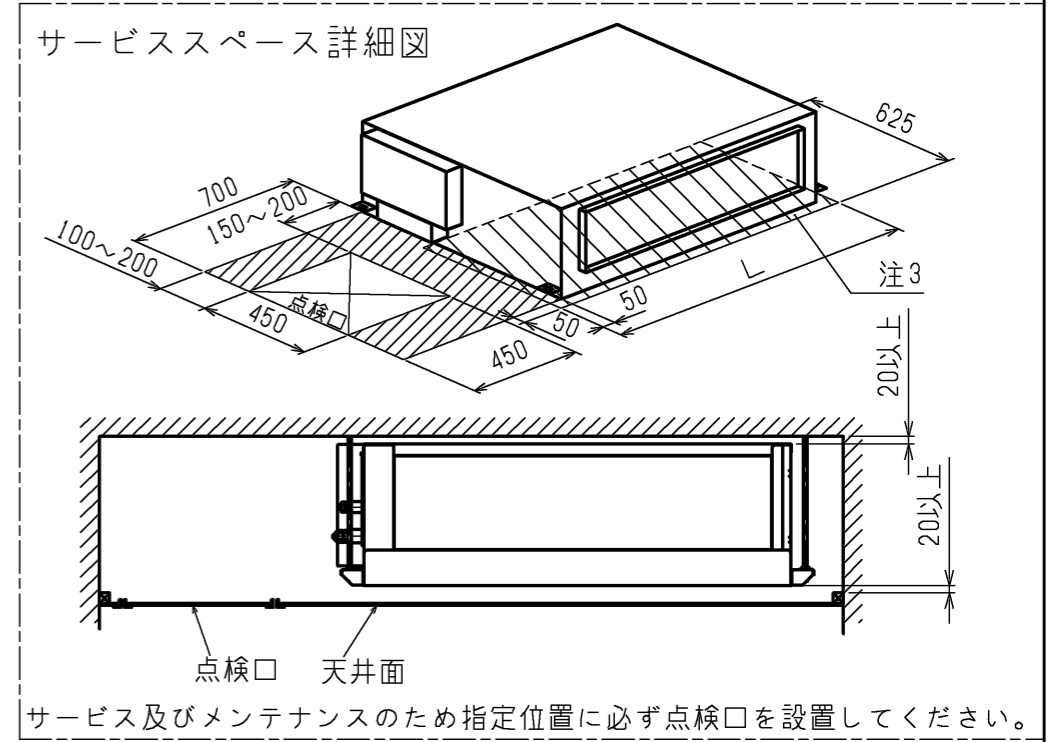


| パッケージエアコン 室内ユニット仕様書 (天井埋込形・新冷媒シリーズ)  |   |           |                                   |     |                       |       |
|--|---|-----------|-----------------------------------|-----|-----------------------|-------|
| 形名   | PE-RP80CA9  |           | 台数                                |     | 記号                    |       |
| 電 源  |   |           | 単相 200V /60Hz                     |     |                       |       |
|  |   |           | 冷 房                               | 暖 房 |                       |       |
| 能 力  |   |           | kW                                |     |                       |       |
|  |   |           | 7.1                               |     | 8.0                   |       |
| 空気条件   | 室内側   | 乾球温度/湿球温度 | °C                                |     | 27/19                 | 20/-  |
|  | 室外側   | 乾球温度/湿球温度 | °C                                |     | 35/-                  | 7/6   |
| 電気特性   | 消 費 電 力   |           | kW                                |     | 0.26                  | 0.26  |
|  | 運 転 電 流   |           | A                                 |     | 1.34                  | 1.34  |
| リモコン温度設定範囲   |   |           | °C                                |     | 19~30 (ドライ含)          | 17~28 |
| 風 向 調 節  |   |           | 上下方向                              |     | -                     |       |
| 送風機  | 形 式 × 個 数   |           | シロココファン×1                         |     |                       |       |
|  | 風 量 (強/弱)   |           | m <sup>3</sup> /min               |     | 22.0/15.5             |       |
|  | 機 外 静 圧   |           | Pa                                |     | (50)・100・(200)        |       |
|  | 電 動 機 出 力   |           | kW                                |     | (0.09)・0.11・(0.19)    |       |
| 外 装  |   |           | 溶融亜鉛メッキ鋼板                         |     |                       |       |
| 外形寸法   | 本 体 (H×W×D)   |           | mm                                |     | 380×1000×900          |       |
|  | パ ネ ル (H×W×D)   |           | mm                                |     | -                     |       |
| 熱 交 換 器 形 式  |   |           | クロスフィン                            |     |                       |       |
| エ ア フ ィ ル タ ー  |   |           | -                                 |     |                       |       |
| 防 音 ・ 断 熱 材  |   |           | 発泡ポリスチレン、ポリエチレン                   |     |                       |       |
| 冷媒配管サイズ  |   | 液/ガス      | mm                                |     | φ9.52/φ15.88          |       |
| ドレン配管サイズ   |   |           | mm                                |     | 外径φ32 (PVC管 VP-25接続可) |       |
| 運転音 (強/弱)  |   |           | dB                                |     | (35/30)・40/33・(43/35) |       |
| 質 量  |   |           | kg                                |     | 52                    |       |
| 機外配線   | 最 小 電 線 太 さ   |           | 内・外ユニットの組合せにより変わりますので             |     |                       |       |
|  | 配 線 用 遮 断 器   |           | 技術資料をご覧ください                       |     |                       |       |
| 構成部品   | 運転調節装置 (別売)   |           | MAリモコン(自動アドレス設定可能)                |     |                       |       |
|  |   |           | ワイヤリモコン(操作部+受光部; 受光部は本体には取付できません) |     |                       |       |
|  | 化粧パネル (別売)  |           | -                                 |     |                       |       |
| その他の取付可能   | ロングライフフィルター: 合成繊維不織布エアフィルター (別売のフィルターボックスが必要です)   |           |                                   |     |                       |       |
|  | 高性能フィルター: 比色法65%、比色法90% (別売のフィルターボックスが必要です)   |           |                                   |     |                       |       |
|  | フィルターボックス: 外形寸法 奥行き (D寸法) 98mmアップ   |           |                                   |     |                       |       |
|  | ロングライフフィルターと高性能フィルターの併用フィルターボックス: 外形寸法 奥行き (D寸法) 198mmアップ   |           |                                   |     |                       |       |
|  | 加湿器: 加湿能力 0.7l/h (透湿膜式)   |           |                                   |     |                       |       |
| ドレンアップメカ: ドレンアップ高さ本体下面から最高700mm  |   |           |                                   |     |                       |       |
| 付属品  | 据付説明書・取扱説明書   |           |                                   |     |                       |       |
|  | ドレンホース・ホースバンド<br>ドレンホース用断熱パイプ・冷媒配管用断熱パイプ<br>結束バンド・吊り用座金   |           |                                   |     |                       |       |
| 標準外仕様等   | 機外静圧、電動機出力、運転音の()内値は、室内ユニットモータのタップを切替えた時の値です。   |           |                                   |     |                       |       |
| 注意事項   | 1. 冷暖房能力はJIS B 8615-2条件で運転した場合の最大能力です。  |           |                                   |     |                       |       |
|  | 2. 実際の能力特性は内・外機の組合せにより変わりますのでカタログ等をご覧ください。  |           |                                   |     |                       |       |
|  | 3. 運転音は無響室でのデータです。(騒音計 A特性値)  |           |                                   |     |                       |       |
|  | 4. 吸込側にはエアフィルター (別途手配) を必ず使用願います。市販のエアフィルターをご使用の場合はフィルターサービスが容易に出来る場所に取付けてください。                     |           |                                   |     |                       |       |
|  | 5. ロングライフフィルターと高性能フィルターの併用時には、併用フィルターボックスをご使用ください。  |           |                                   |     |                       |       |
|  | 6. 本製品を長く安心してお使い頂く為には定期的な保守・点検が必要です。各部品の点検、保全周期については日本冷凍空調工業会発行のガイドラインを参考にしてください。                   |           |                                   |     |                       |       |
|  | 7. 天井内が高湿多湿雰囲気 (露点温度26°C以上) で長時間運転されると、室内ユニットに結露する場合があります。そのような条件で使用する可能性がある場合は、販売店または施工業者にご相談願います。 |           |                                   |     |                       |       |
|  三菱電機株式会社   作成日   14-1-31   仕様書番号   WYNC1-5898-6   副番 |   |           |                                   |     |                       |       |



- 注：1. 吊りボルトは耐震など必要に応じ、振れ止め用耐震支持部材にて補強を行ってください。  
 2. 吊りボルトおよび振れ止め用耐震支持部材はM10を使用してください。(現地御手配)  
 3. 熱交換器の洗浄をする際には下からのメンテナンスとなりますのでサービススペースを確保してください。  
 4. 別売の内蔵形加湿器を組込の際は、加湿エレメントのメンテナンスの為に、1ランク大きい(600×600)点検口を設けてください。(サービススペースの詳細は加湿器組込の外形図を参照ください。)  
 5. 本図はファンが2つの112~160形を示します。50~80形の場合はファンが1つとなります。  
 6. 吸込側にはエアフィルタ(別途御手配)を必ず使用してください。市販のエアフィルタをご使用の場合はフィルタサービスが容易にできる場所に取付けてください。  
 7. 必ず指定のホースバンドをご使用ください。指定のホースバンド以外を使用すると排水口が割れる場合があり、水漏れの原因となります。



| 機種  | ①ガス配管サイズ | ②エキ配管サイズ | ③ドレン配管                          |
|---|----------|----------|---------------------------------|
| PE-RP50・56・63CA7/PE-RP50・56・63CA8/PE-RP50・56・63CA9<br>PE-RP50・56・63CA10/PE-RP50・56・63CA12                   | φ12.7    | φ6.35    | ドレンホース VP-25<br><フレア接手><br>(付属) |
| PE-RP71CA7/PE-RP71CA8/PE-RP71CA9<br>PE-RP71CA10/PE-RP71CA12   | φ15.88   | φ9.52    |                                 |
| PE-RP80CA7/PE-RP80CA8/PE-RP80CA9<br>PE-RP80CA10/PE-RP80CA12   |          |          |                                 |
| PE-RP112・140・160CA7/PE-RP112・140・160CA8<br>PE-RP112・140・160CA9/PE-RP112・140・160CA10<br>PE-RP112・140・160CA12 |          |          |                                 |

| 機種  | A    | B    | C    | D    | E    | F  | G  | H    | J  | K   | L    |
|---|------|------|------|------|------|----|----|------|----|-----|------|
| PE-RP50・56・63CA7/PE-RP50・56・63CA8/PE-RP50・56・63CA9<br>PE-RP50・56・63CA10/PE-RP50・56・63CA12                   | 800  | 754  | 680  | 600  | 550  | 50 | 11 | 500  | 10 | 450 | 780  |
| PE-RP71CA7/PE-RP71CA8/PE-RP71CA9<br>PE-RP71CA10/PE-RP71CA12   | 1050 | 1004 | 930  | 850  | 800  | 25 | 17 | 800  | 15 | 700 | 1030 |
| PE-RP112・140・160CA7/PE-RP112・140・160CA8<br>PE-RP112・140・160CA9/PE-RP112・140・160CA10<br>PE-RP112・140・160CA12 | 1250 | 1204 | 1130 | 1050 | 1000 | 25 | 21 | 1000 | 19 | 900 | 1230 |

作成日付 ISSUED 11-12-21

改定日付 REVISED 15-12-15

TITLE PE-RP50~160CA7, PE-RP50~160CA8  
PE-RP50~160CA9, PE-RP50~160CA10  
PE-RP50~160CA12  
天井埋込形室内ユニット外形図

SCALE NTS

三菱電機株式会社

DRW.NO. W KD94R609

REV. F

PAGE 1/1



<表1> SW1 (機種設定)

|     |                  |      |                  |      |                  |
|-----|------------------|------|------------------|------|------------------|
| 能力  | SW2 (能力設定)       | 能力   | SW2 (能力設定)       | 能力   | SW2 (能力設定)       |
| 50形 | 1 2 3 4 5 ON/OFF | 71形  | 1 2 3 4 5 ON/OFF | 140形 | 1 2 3 4 5 ON/OFF |
| 56形 | 1 2 3 4 5 ON/OFF | 80形  | 1 2 3 4 5 ON/OFF | 160形 | 1 2 3 4 5 ON/OFF |
| 63形 | 1 2 3 4 5 ON/OFF | 112形 | 1 2 3 4 5 ON/OFF |      |                  |

<表3> SW5 (機能設定)

|                              |
|------------------------------|
| 1 2 3 4 5 6 7 8 ON/OFF       |
| PAR-26MA1, PAR-26MA2 接続時はOFF |



室内ユニット記号説明

| 記号       | 名称  |
|----------|---|
| P.B.     | 室内電源基板  |
| CNSK     | コネクタ (室内電源基板-制御基板)                                |
| CN2S     | コネクタ (1.3.1V電源)                                   |
| I.B.     | 室内コントローラ基板  |
| FUSE     | ヒューズ <6.3A>                                       |
| ZNR      | バリスタ  |
| FAN      | コネクタ (送風機用電動機)                                    |
| CND      | コネクタ (電源)   |
| CNDK     | コネクタ (電源基板-制御基板)                                  |
| CNP      | コネクタ (ドレンポンプ)                                     |
| CN2D     | コネクタ (1.3.1V電源)                                   |
| CN2L     | コネクタ (別売: 0.1Hz 遠方表示機)                            |
| CN3C     | コネクタ (室内外交続線)                                     |
| CN20     | コネクタ (室内温度用サーミスタ)                                 |
| CN21     | コネクタ (液管温度用サーミスタ)                                 |
| CN22     | コネクタ (リモコン)                                       |
| CN25     | コネクタ (別売: 加湿器用)                                   |
| CN29     | コネクタ (二相管温度用サーミスタ)                                |
| CN31     | コネクタ (ドレンポンプ)                                     |
| CN32     | コネクタ (別売: 遠方発停用7タッチ)                              |
| CN41     | コネクタ (別売: JEMA標準HA端子-A)                           |
| CN51     | コネクタ (集中管理)                                       |
| CN90     | コネクタ (別売: 0.1Hz 受光基板)                             |
| J41, J42 | スイッチ (ワイヤレス7タッチ設定)                                |
| SW1      | スイッチ (機種設定 <表1参照>)                                |
| SW2      | スイッチ (能力設定 <表2参照>)                                |
| SW5      | スイッチ (機能設定 <表3参照>)                                |
| SWE      | コネクタ (応急運転)                                       |
| X1       | リレー (ドレンポンプ用電動機)                                  |
| X4       | リレー (送風機用電動機: 微風)                                 |
| X5       | リレー (送風機用電動機: 弱風)                                 |
| X6       | リレー (送風機用電動機: 強風)                                 |
| FUSE1    | ヒューズ <6A>   |
| C        | コンデンサ (送風機用電動機)                                   |
| MF       | 送風機用電動機   |
| TB1      | 端子盤 (室外: 電源)                                      |
| TB3      | 端子盤 (室外: 内外接続)                                    |
| TB4      | 端子盤 (室内: 内外接続)                                    |
| TB5      | 端子盤 (室内: リモコン伝送線)                                 |
| TH1      | サーミスタ (室内吸入温度検知)<br>0℃ / 15kΩ, 25℃ / 5.4kΩ        |
| TH2      | サーミスタ (室内配管 <液管> 温度検知)<br>0℃ / 15kΩ, 25℃ / 5.4kΩ  |
| TH5      | サーミスタ (室内配管 <三相管> 温度検知)<br>0℃ / 15kΩ, 25℃ / 5.4kΩ |
| ドレンアップメカ | (別売)  |
| DP       | ドレンポンプ  |
| DS       | ドレンセパ   |
| 33P3     | ポートスイッチ (ドレンポンプ強制運転用)                             |
| FUSE2    | ヒューズ <6A>   |
| 加湿器      | (別売)  |
| CN1      | コネクタ  |
| CNX      | コネクタ  |
| CNT      | コネクタ  |
| CNO      | コネクタ  |
| XW       | 補助継電器   |
| SV       | 電磁弁 (加湿給水用)                                       |

室内基板サービス用LEDの動作説明

| 記号   | 正常時のLED動作              |
|------|------------------------|
| LED1 | 主電源 (室内機200V) 印加時 → 点灯 |
| LED2 | MAリモコン給電時 → 点灯         |
| LED3 | 室内外通信時 → 点滅            |

リモコン

| 記号    | 名称             |
|-------|----------------|
| R. B. | リモコン基板         |
| TB6   | 端子盤 (室内: 内外接続) |
| LCD   | 液晶表示器          |

|                |                   |   |
|----------------|-------------------|---|
| 作成日付<br>ISSUED | 改定日付<br>REVISED   | TITLE<br>PE-RP50~160CA8, PE-RP50~160CA9<br>PE-RP50~160CA10, PE-RP50~160CA12 |
| DIM. -         | 12-09-11 15-12-17 | 天井埋込形室内ユニット電気配線図  |
| SCALE NTS      | 三菱電機株式会社          | DRW.NO. W KD94T618 REV. C PAGE 1/1  |