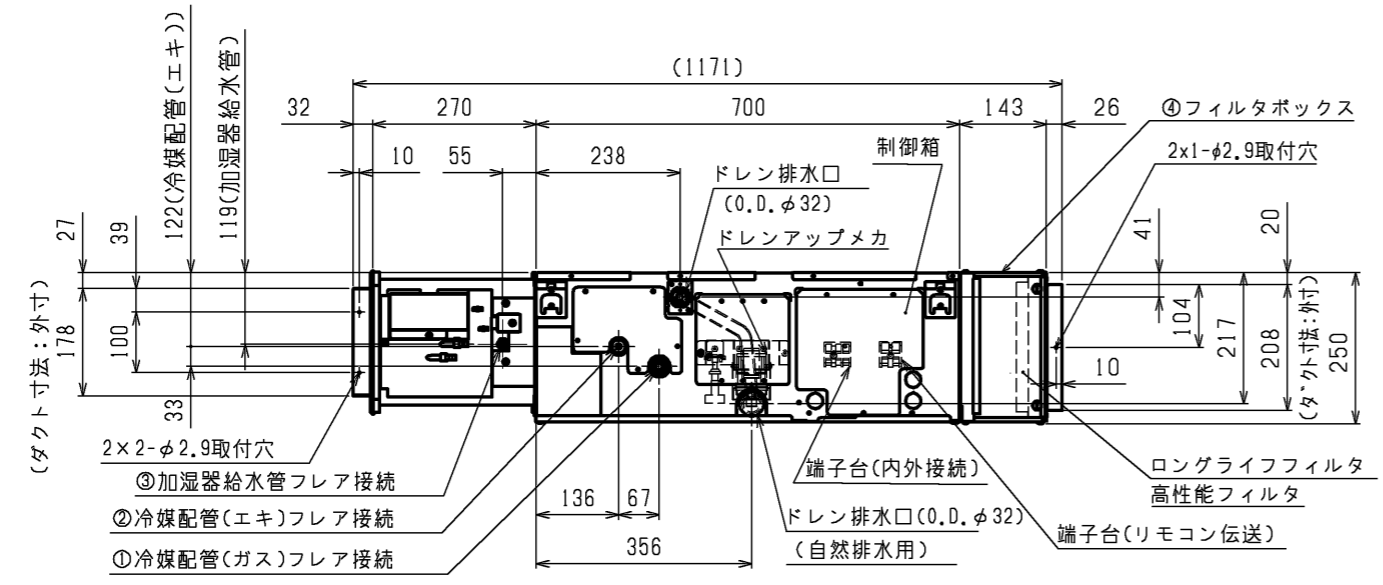
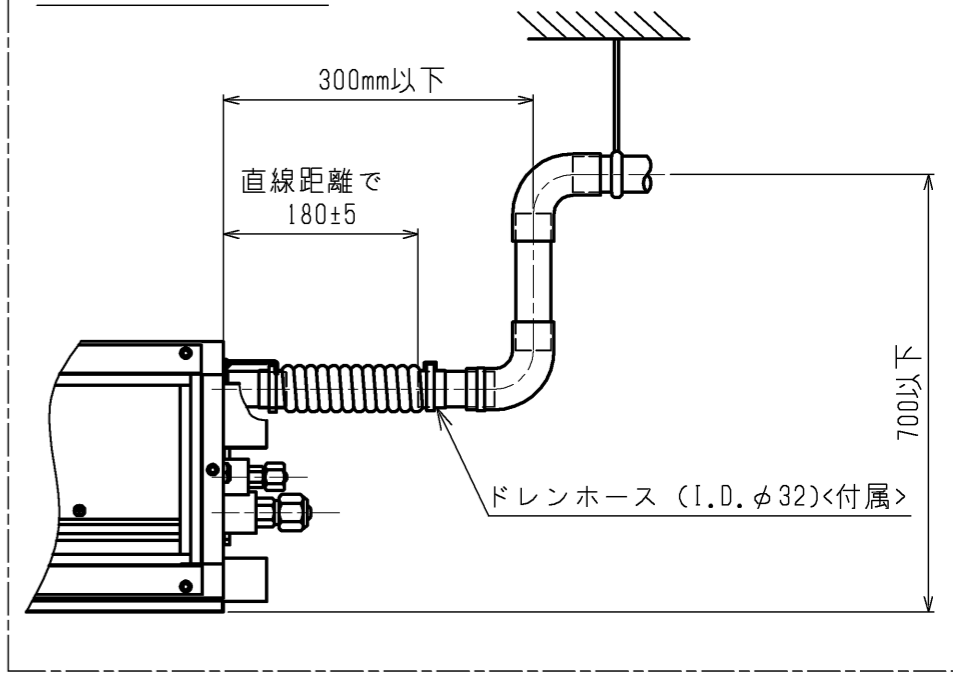


- 注：1. 吊りボルトは耐震など必要に応じ、振れ止め用耐震支持部材にて補強を行ってください。  
 2. 吊りボルトおよび振れ止め用耐震支持部材はM10を使用してください。(現地御手配)  
 3. 熱交換器の洗浄および送風機モータを交換する際には下からのメンテナンスとなりますのでサービススペースを確保してください。  
 4. 本図はファンが2つの63~160タイプを示します。50,56タイプの場合はファンが1つとなります。  
 5. フィルタボックス内への高性能フィルタとロングライフフィルタの併用はできません。  
 6. ドレンポンプ内蔵です。  
 7. ドレンホースは、接着方式で室内ユニットと現地配管を固定してください。自然排水口にドレンホースを接続される場合は必ず弊社指定(サービス部品)のホースバンドをご使用ください。指定のホースバンド以外を使用すると排水口が割れる場合があります。水漏れの原因となります。  
 8. 加湿器のサービスおよびメンテナンスのため次頁”サービススペース詳細図”のように別途点検口を設置してください。  
 9. 加湿器組込み時は加湿器用角ダクトフランジ(別売部品)が必要です。

ロングライフフィルタ  
高性能フィルタ



ドレン配管接続図



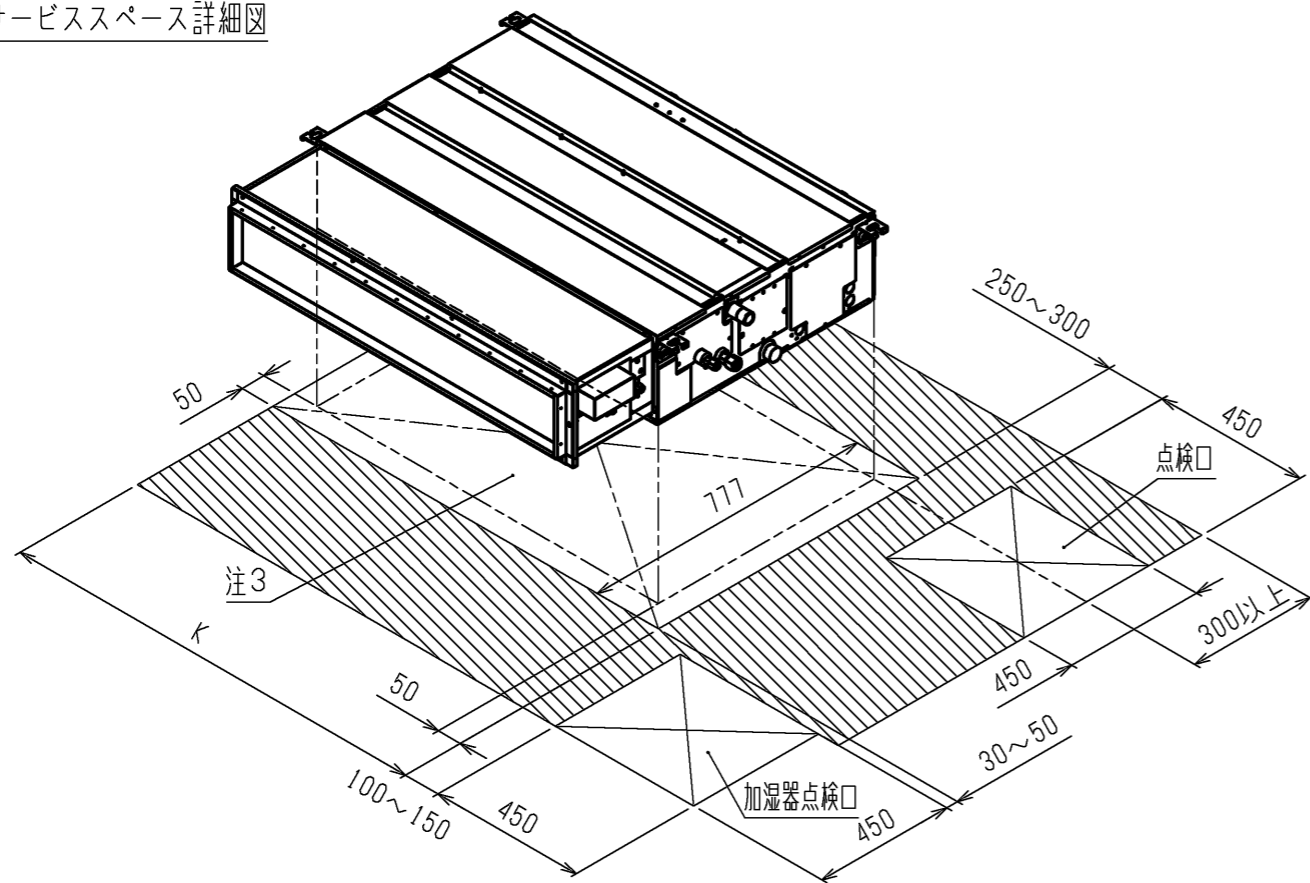
機種	A	B	C	D	E	F	G	H	J	①ガス配管サイズ*	②エキ配管サイズ*	③給水管サイズ*	④フィルタボックス
PE-RP50, 56DA15	900	954	1000	860	9	800	858	9	800	φ12.7	φ6.35	φ6.35	PAC-KF51TB
PE-RP63DA15	1100	1154	1200	1060	11	1000	1058	11	1000				PAC-KF52TB
PE-RP71, 80DA15	1400	1454	1500	1360	14	1300	1358	14	1300	φ15.88	φ9.52	φ6.35	PAC-KF53TB
PE-RP112, 140, 160DA15													PAC-KF53TB

<加湿器, ロングライフフィルタ, 高性能フィルタ組込み仕様>

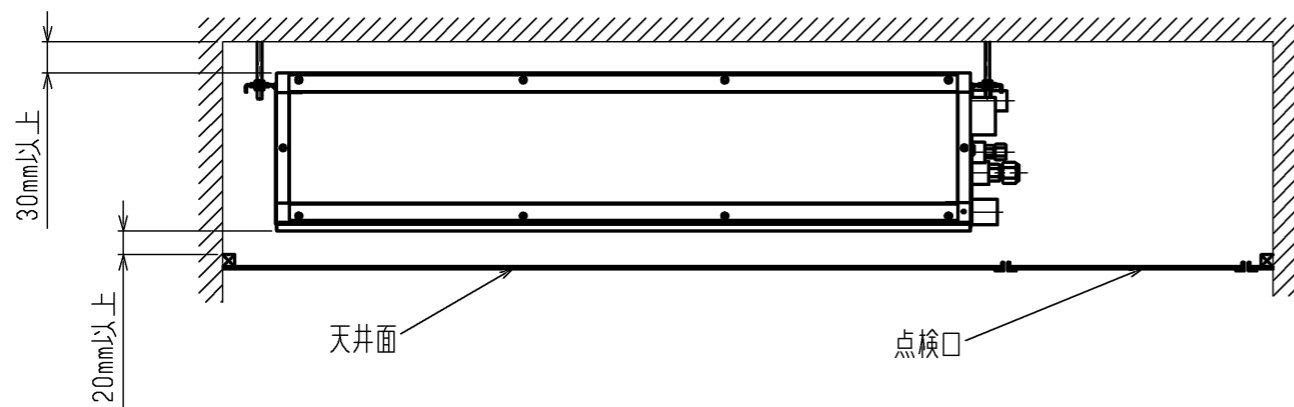
本図面の所有権は三菱電機株式会社にある。  
THIS DOCUMENT IS THE PROPERTY OF MITSUBISHI ELECTRIC CORPORATION.

DIMENSIONS ARE IN MILLIMETERS 尺度 SCALE DO NOT SCALE	作成日付 ISSUED	改定日付 REVISED	TITLE
	2020-02-19		PE-RP50,56,63,71,80,112,140,160DA15 天井埋込形室内ユニット 外形図
三菱電機株式会社			DWG.NO. W KB96C2XR
			REV. PAGE 1/3

サービススペース詳細図



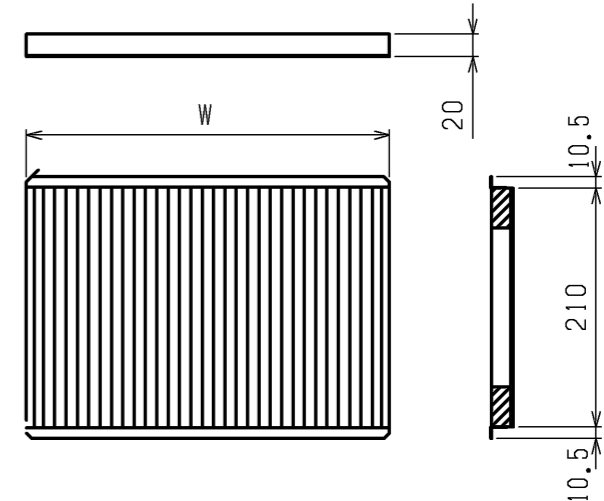
機種	K	加湿器形名	角ダクトフランジ形名
PE-RP50, 56DA15	1000	PAC-KD26CH	PAC-KF56CHF
PE-RP63DA15	1200	PAC-KD28CH	PAC-KF58CHF
PE-RP71, 80DA15			
PE-RP112, 140, 160DA15	1500	PAC-KD29CH	PAC-KF59CHF



サービス及びメンテナンスのため指定位置に必ず点検口を設置してください。

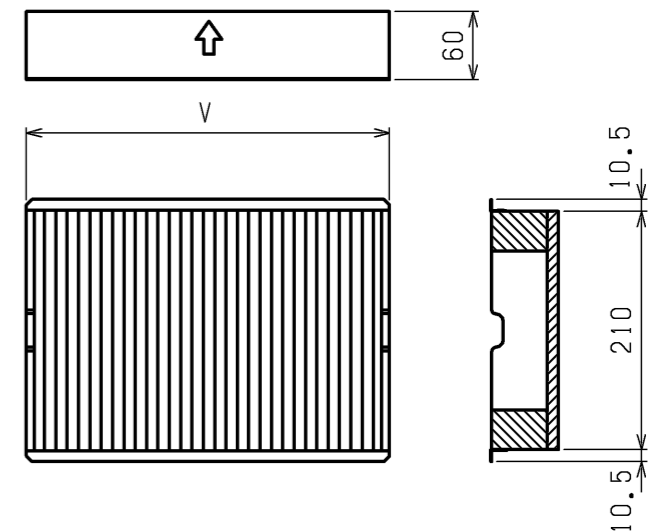
適用機種	PE-RP50, 56DA15	PE-RP63, 71, 80DA15	PE-RP112, 140, 160DA15
形名	PAC-KF04LAF	PAC-KF05LAF	PAC-KF06LAF
W × 個数	322 × 1 522 × 1	522 × 2	322 × 1 522 × 2
材質	合成繊維不織布エアフィルタ		
フィルタボックス	PAC-KF51TB	PAC-KF52TB	PAC-KF53TB

ロングライフフィルタ



適用機種	PE-RP50, 56DA15		PE-RP63, 71, 80DA15		PE-RP112, 140, 160DA15	
形名	PAC-KF11PAF	PAC-KF21PAF	PAC-KF12PAF	PAC-KF22PAF	PAC-KF13PAF	PAC-KF23PAF
比色率	65%	90%	65%	90%	65%	90%
V × 個数	320 × 1 520 × 1		520 × 2		320 × 1 520 × 2	
材質	高分子繊維不織布エアフィルタ					
フィルタボックス	PAC-KF51TB		PAC-KF52TB		PAC-KF53TB	

高性能フィルタ



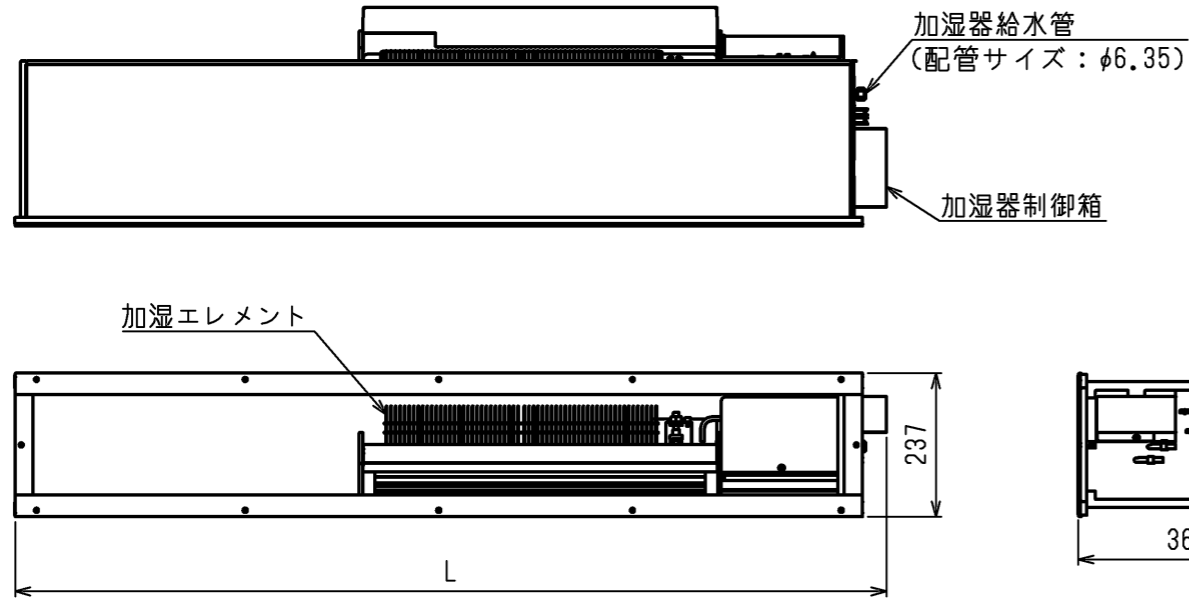
<加湿器, ロングライフフィルタ, 高性能フィルタ組み込み仕様>

本図面の所有権は三菱電機株式会社にある。

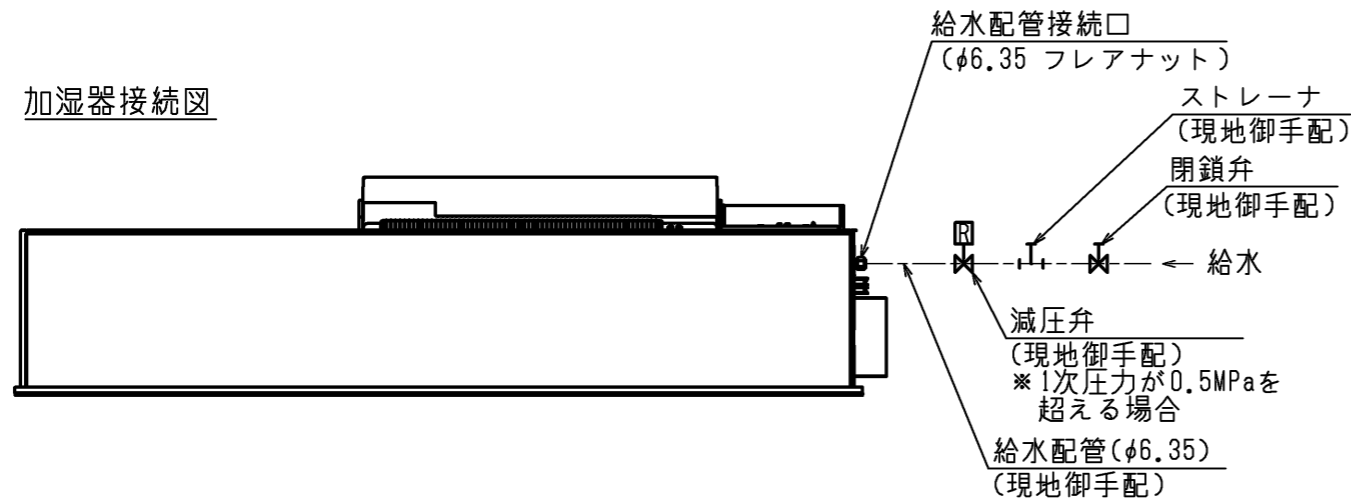
THIS DOCUMENT IS THE PROPERTY OF MITSUBISHI ELECTRIC CORPORATION.

 DIMENSIONS ARE IN MILLIMETERS	作成日付 ISSUED	改定日付 REVISED	TITLE
	2020-02-19		PE-RP50,56,63,71,80,112,140,160DA15 天井埋込形室内ユニット 外形図
尺度 SCALE DO NOT SCALE	三菱電機株式会社		DWG.NO. W KB96C2XR
			REV. PAGE 2/3

加湿器外形図



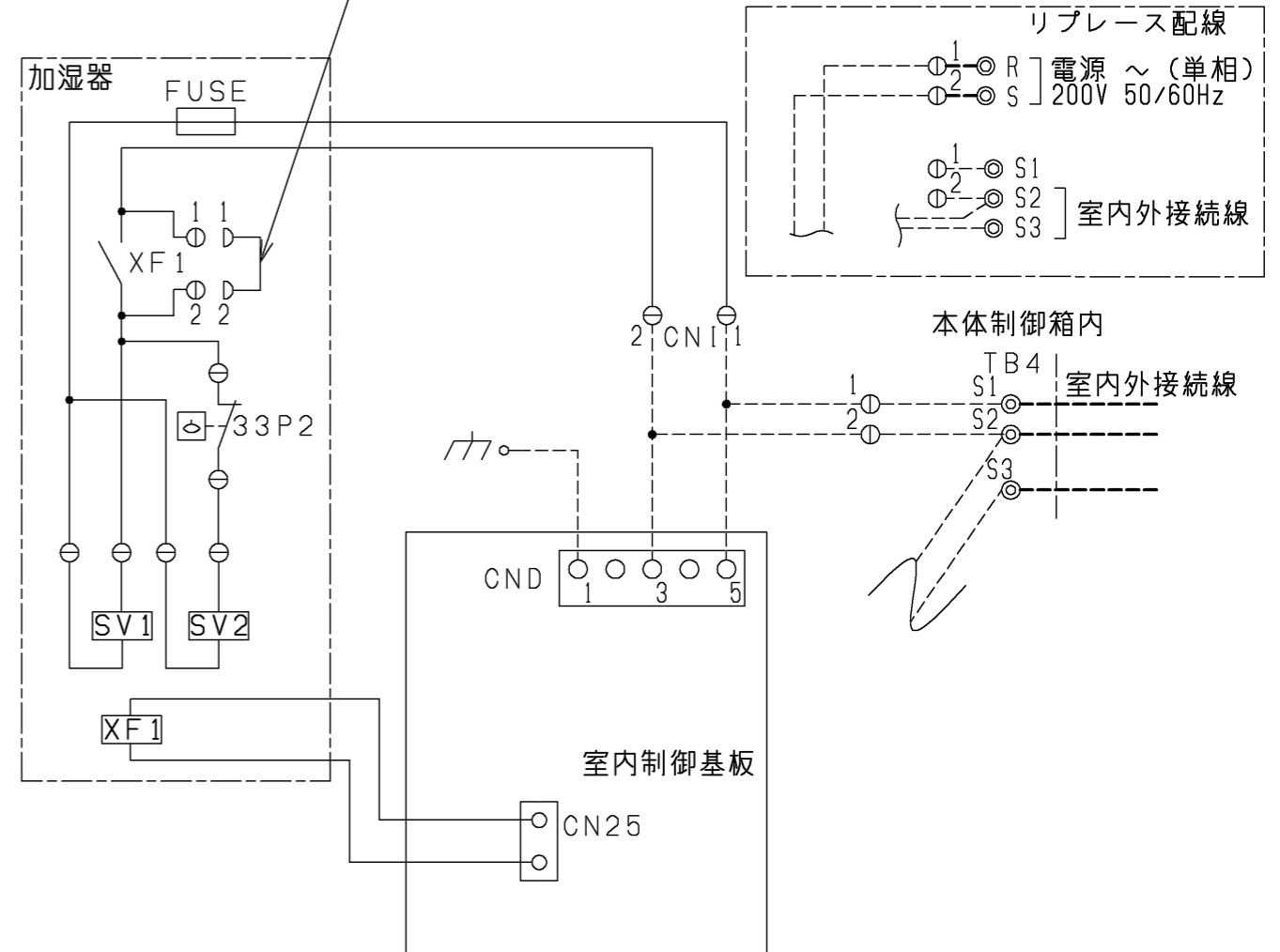
加湿器接続図



機種	加湿器形名	L	加湿エレメント個数	加湿能力(l/h)	消費電力(W)
PE-RP50, 56DA15	PAC-KD26CH	940	1	0.7	8
PE-RP63, 71DA15	PAC-KD28CH	1140	2	1.6	
PE-RP80DA15				1.7	
PE-RP112, 140, 160DA15	PAC-KD29CH	1440	1.8		

加湿能力は下記条件でサーモON時の値です。実際の加湿能力は運転条件により変化します。  
 暖房条件：室内側吸込空気温度：20℃、50%(相対湿度)、  
 室外側吸込空気温度：7℃(乾球温度)、6℃(湿球温度)

加湿器配線図



コネクタ(加湿器電磁弁試運転用)  
 加湿器用電磁弁試運転時のコネクタです。  
 (挿入状態で電源を入れると連続運転となります。)  
 なお、試運転後、コネクタを必ず取外してください。

記号説明

---- (太破線)：現地配線 / ---- (細破線)：本体配線  
 ⊖：コネクタ / ⊙：端子台

記号	名称
FUSE	ヒューズ<5A>
XF1	補助継電器
SV1, SV2	電磁弁(加湿給水用)
33P2	フロートスイッチ(水位検知用)

<加湿器, ロングライフフィルタ, 高性能フィルタ組込み仕様>

本図面の所有権は三菱電機株式会社にある。  
 THIS DOCUMENT IS THE PROPERTY OF MITSUBISHI ELECTRIC CORPORATION.

作成日付 ISSUED	改定日付 REVISED	TITLE
2020-02-19		PE-RP50,56,63,71,80,112,140,160DA15 天井埋込形室内ユニット 外形図
尺度 SCALE DO NOT SCALE	三菱電機株式会社	
DWG.NO. W KB96C2XR	REV.	PAGE 3/3