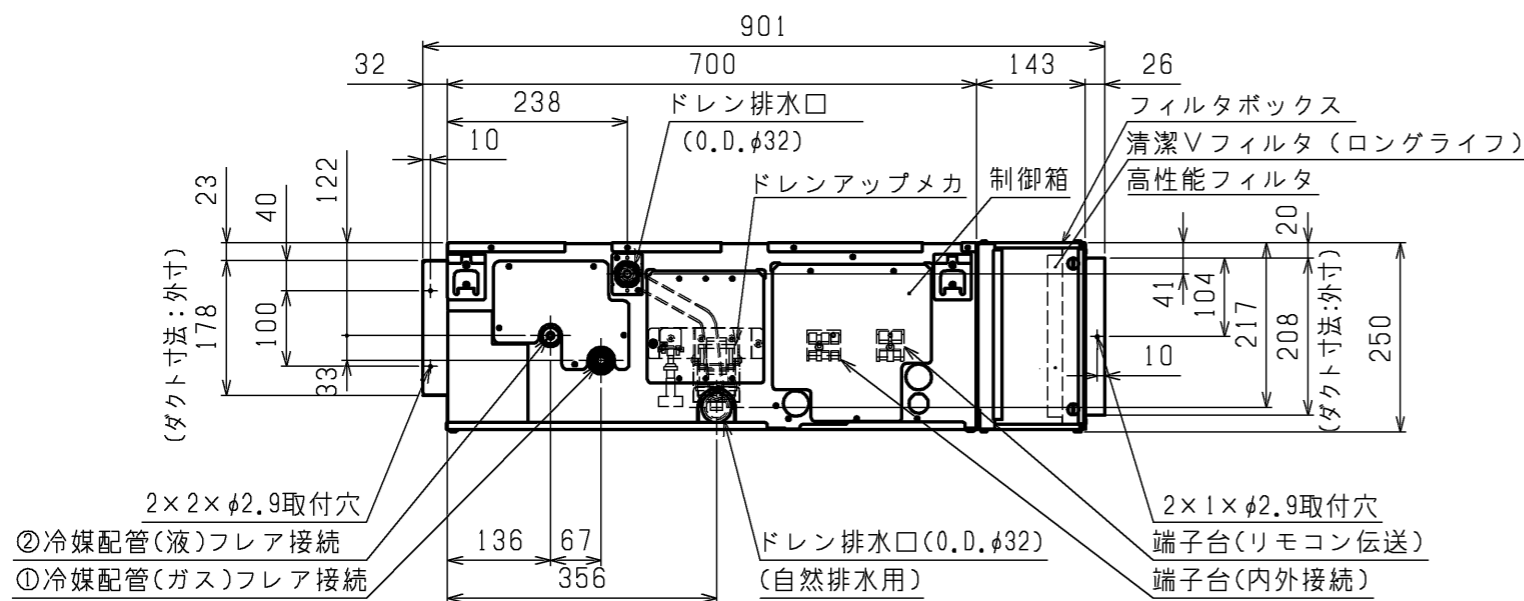


- 注1. 吊りボルトは耐震など必要に応じ、振れ止め用耐震支持部材にて補強を行ってください。
- 注2. 吊りボルトおよび振れ止め用耐震支持部材はM10を使用してください。(現地御手配)
- 注3. ドレンポンプ内蔵です。
- 注4. ドレンホースは、接着方式で室内ユニットと現地配管を固定してください。自然排水口にドレンホースを接続される場合は必ず弊社指定(サービス部品)のホースバンドをご使用ください。指定のホースバンド以外を使用すると排水口が割れる場合があります、水漏れの原因となります。
- 注5. 本図はファンが2つのP63~P160形を示します。P50, P56形の場合はファンが1つとなります。
- 注6. 熱交換器の洗浄および送風機モータを交換する際には下からのメンテナンスとなりますのでサービススペースを確保してください。
- 注7. フィルタボックス内への清潔Vフィルタ(ロングライフ)と高性能フィルタの併用はできません。



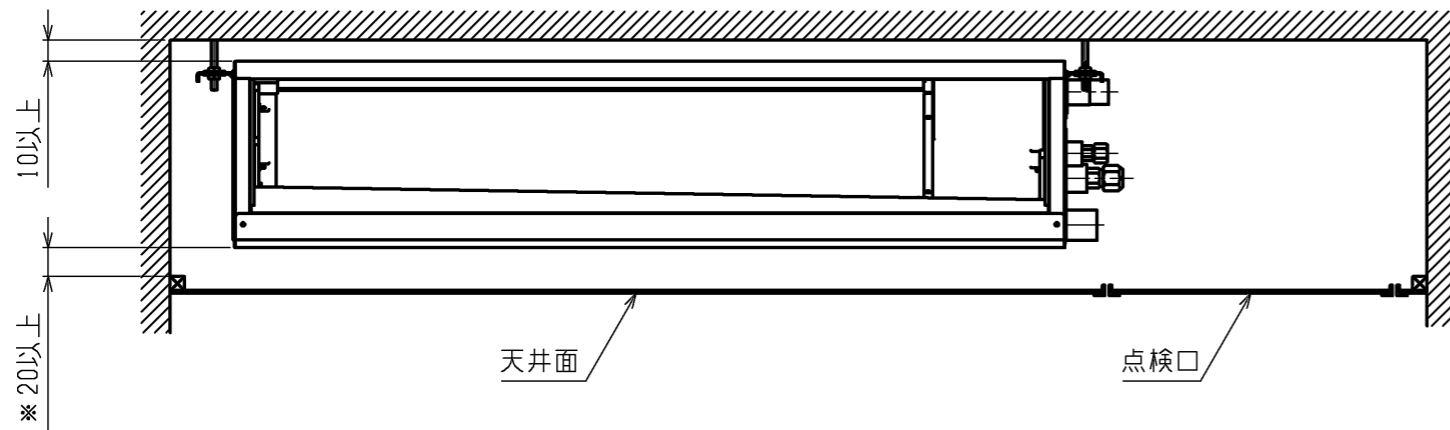
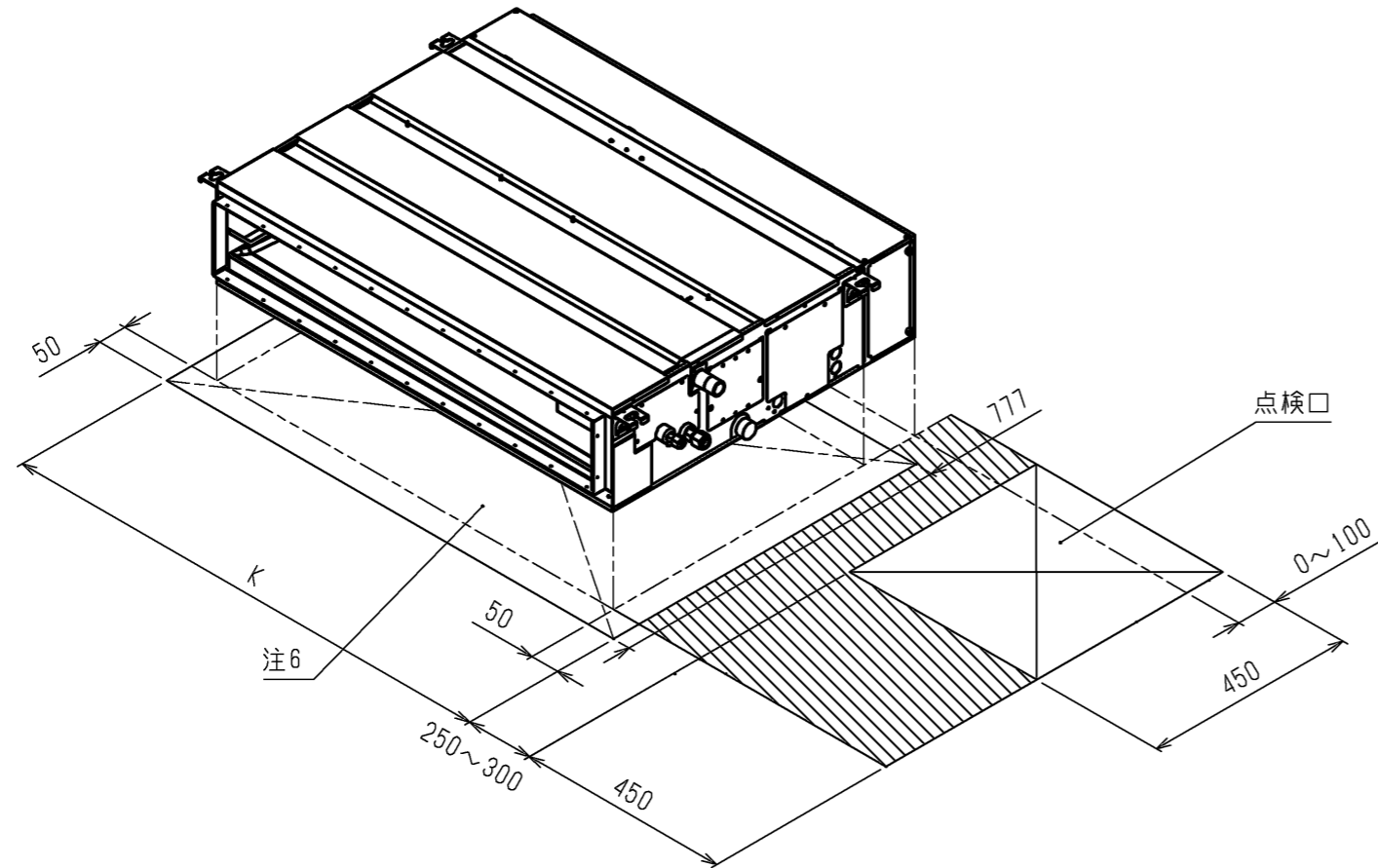
機種	A	B	C	D	E	F	G	H	J	①ガス配管サイズ	②液配管サイズ
PE-RP50, 56DA19	900	954	1000	860	9	800	858	9	800	φ12.7	φ6.35
PE-RP63DA19	1100	1154	1200	1060	11	1000	1058	11	1000		
PE-RP71, 80DA19										φ15.88	φ9.52
PE-RP112, 140, 160DA19	1400	1454	1500	1360	14	1300	1358	14	1300		

〈清潔Vフィルタ(ロングライフ), 高性能フィルタ組込み仕様〉
 本図面の所有権は三菱電機株式会社にある。
 THIS DOCUMENT IS THE PROPERTY OF MITSUBISHI ELECTRIC CORPORATION.

 DIMENSIONS ARE IN MILLIMETERS	作成日付 ISSUED	改定日付 REVISED	TITLE
	2023-02-06	2023-09-19	PE-RP50,56,63,71,80,112,140,160DA19 天井埋込形室内ユニット 外形図
尺度 SCALE DO NOT SCALE	三菱電機株式会社		DWG.NO. W KB94C6FK
	REV. A	PAGE 1/2	

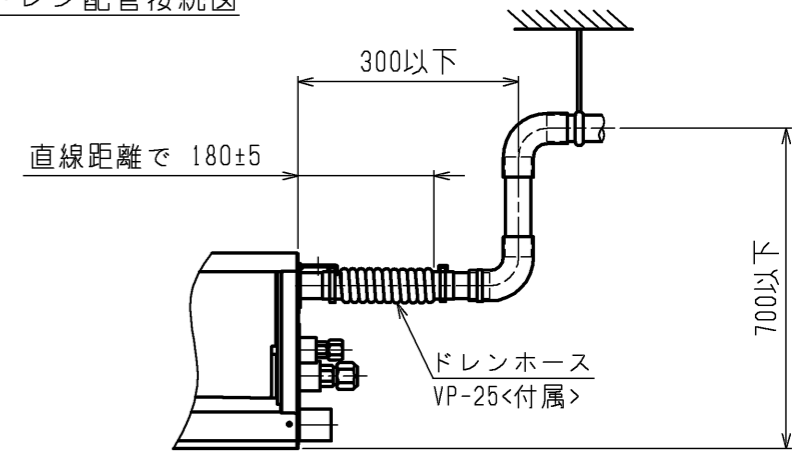
サービススペース詳細図

- ・点検口及び天井裏で作業ができるサービススペースを確保してください。
- ・機器本体及び熱交換器の清掃・交換以外の作業は点検口及びサービススペースで実施できることを想定していますが、機器の設置状況によっては作業が困難な場合があります。

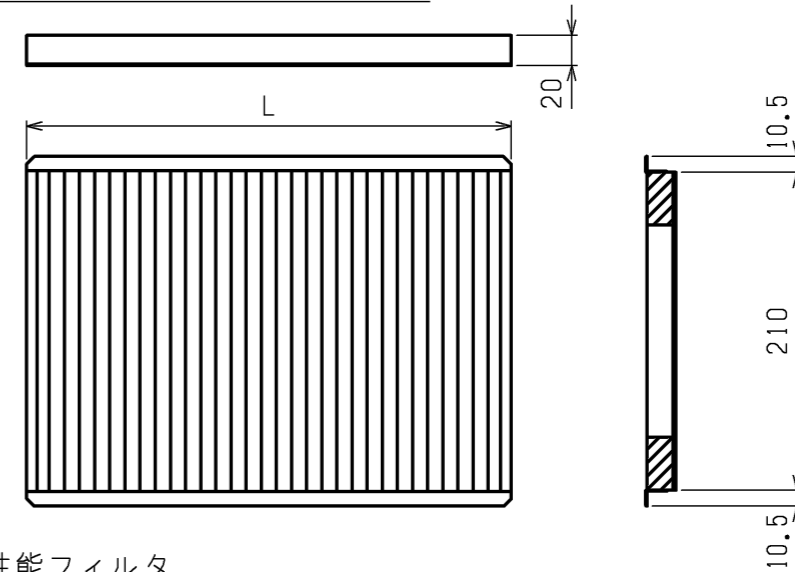


※部は機器本体の振動を考慮したスペースです。
天井を開口せずにドレンパンや熱交換器等の取外しを行う場合は、
本体と天井面を500mm以上あけてください。

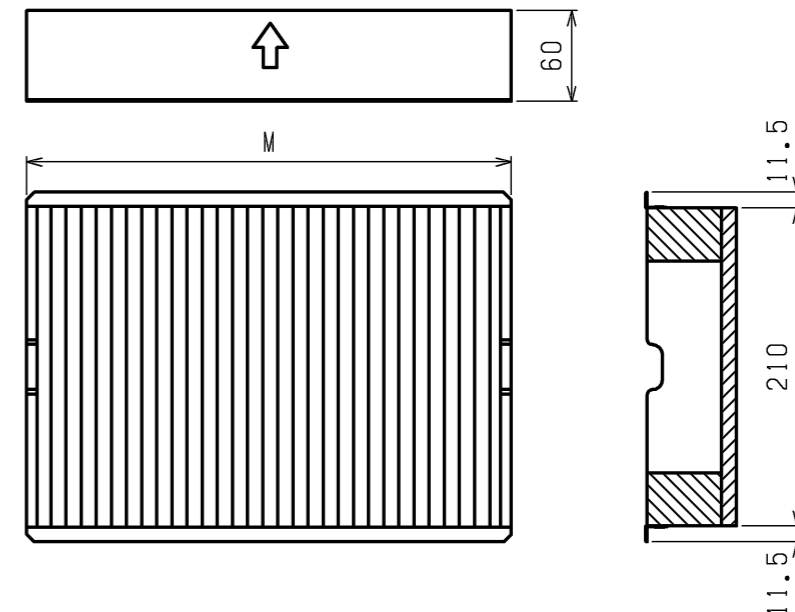
ドレン配管接続図



清潔Vフィルタ（ロングライフ）



高性能フィルタ



機種	K	清潔Vフィルタ（ロングライフ）			高性能フィルタ			
		フィルタボックス形名	フィルタ形名	L×個数	材質	フィルタ形名（捕集率）	M×個数	材質
PE-RP50, 56DA19	1000	PAC-KF51TB	PAC-KF07LAF	322×1 522×1	合成繊維不織布 エアフィルタ	PAC-KF11PAF（65%）	320×1	高分子繊維不織布 エアフィルタ
						PAC-KF21PAF（80%）	520×1	
PE-RP63, 71, 80DA19	1200	PAC-KF52TB	PAC-KF08LAF	522×2	合成繊維不織布 エアフィルタ	PAC-KF12PAF（65%）	520×2	高分子繊維不織布 エアフィルタ
						PAC-KF22PAF（80%）		
PE-RP112, 140, 160DA19	1500	PAC-KF53TB	PAC-KF09LAF	322×1 522×2	合成繊維不織布 エアフィルタ	PAC-KF13PAF（65%）	320×1	高分子繊維不織布 エアフィルタ
						PAC-KF23PAF（80%）	520×2	

〈清潔Vフィルタ（ロングライフ）, 高性能フィルタ組込み仕様〉

本図面の所有権は三菱電機株式会社にある。
THIS DOCUMENT IS THE PROPERTY OF MITSUBISHI ELECTRIC CORPORATION.

DIMENSIONS ARE IN MILLIMETERS 尺度 SCALE DO NOT SCALE	作成日付 ISSUED	改定日付 REVISED	TITLE
	2023-02-06	2023-09-19	PE-RP50,56,63,71,80,112,140,160DA19 天井埋込形室内ユニット 外形図
三菱電機株式会社			DWG.NO. W KB94C6FK
			REV. A PAGE 2/2