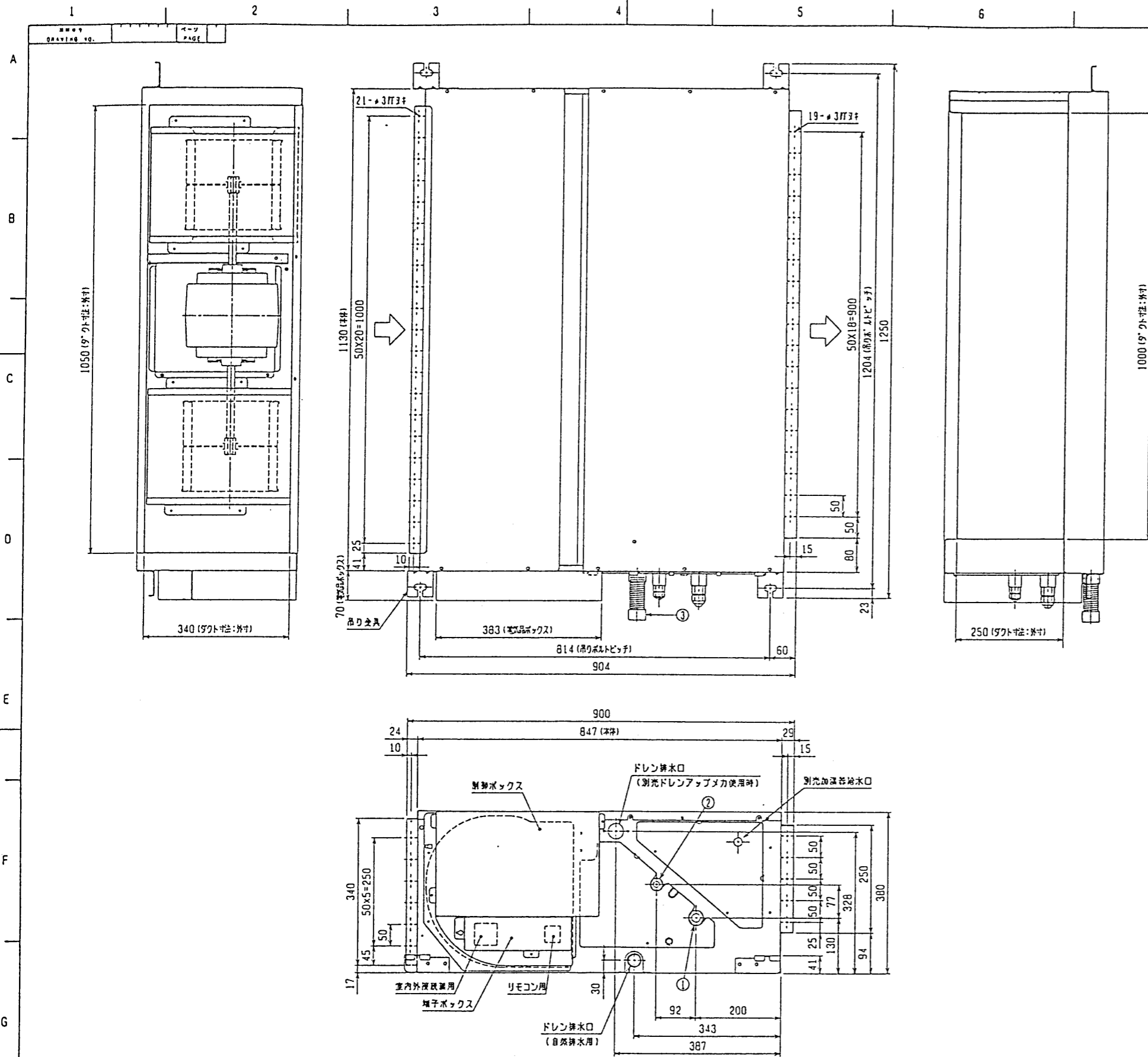


大空間用パッケージエアコン 室内ユニット仕様書 (天井埋込形)			
形名	PEAG-J140AW-A	台数	記号

能力			冷房	暖房
kW			12.5/14.0	14.0/16.0
空気条件	室内側	乾球温度/湿球温度	27°C/19°C	20°C/ -
	室外側	乾球温度/湿球温度	35°C/ -	7°C/ 6°C
電源			単相 200V 50/60 Hz	
電気特性	消費電力	kW	0.44/0.49	0.44/0.49
	運転電流	A	2.40/2.60	2.40/2.60
リモコン温度設定範囲		°C	19~30 (ドライ含)	17~28
風向調節		上下方向	-	
送風機	形式×個数		シロッコファン×2	
	風量(強/弱)	m <sup>3</sup> /min	38.0/26.5	
	機外静圧	Pa	(50)・100・(200)	
	電動機出力	kW	(0.14)・0.20・(0.37)	
外装			溶融亜鉛メッキ鋼板	
外形寸法	本体 (H×W×D)	mm	380×1200×900	
寸法	パネル (H×W×D)	mm	-	
熱交換器形式			クロスフィン	
エアフィルター			-	
防音・断熱材			EPS・発泡ポリエチレン	
冷媒配管サイズ 液/ガス		mm	φ9.52/φ19.05	
ドレン配管サイズ		mm	外径φ32 (PVC管 VP-25接続可)	
運転音(強/弱)		dB(A特性値)	(39/32)・43/36・(45/38)	
質量		kg	70	
機外配線	最小電線太さ		1.6mm	
	配線用遮断器		15A	
構成部品	運転調節装置 (別売)		ワイヤードリモコン:MAリモコン	
	化粧パネル (別売)		-	
その他の取付可能主要別売部品			補助電気ヒータ : 単相200V 2.7kW ロングライフ : 合成繊維不織布エアフィルタ(別売のフィルタボックスが必要です) 高性能フィルタ : NBS65%、NBS90%(別売のフィルタボックスが必要です) フィルタボックス : 外形寸法 奥行き98mmアップ 加湿器 : 加湿能力 1.4 l/h(透湿膜式) ドレンアップメカ : ドレンアップ高さ本体下面から328mm(最高550mm)	
付属品			据付説明書・取扱説明書・吊り用座金・ドレンホース・冷媒配管用断熱パイプ・結束バンド	
特記事項、標準外仕様等			上記電気特性は機外静圧100Paタツプ使用時の値です。	
注意事項	1. 冷暖房能力は JIS B 8616 条件、冷媒配管相当長 7.5m で運転した場合の最大能力です。			
	2. 運転音は JIS B 8616 条件による無響室でのデータです。(騒音計 A特性値)			
	3. 吸込側にはエアフィルタ(別途手配)を必ず使用願います。市販のエアフィルタをご使用の場合は、フィルタサービスが容易にできる場所に取り付けてください。			
	4. ロングライフフィルタと高性能フィルタの併用はできません。			
	5. 本製品を長く安心してお使い頂く為には定期的な保守・点検が必要です。各部品の点検、保全周期については日本冷凍空調工業会発行のガイドラインを参考にしてください。			

大空間用パッケージエアコン 室内ユニット仕様書		形名	PEAG-J140AW-A		台数
三菱電機株式会社	作成日	00-3-2	仕様書番号	WYNC0-4203	副番
					記号

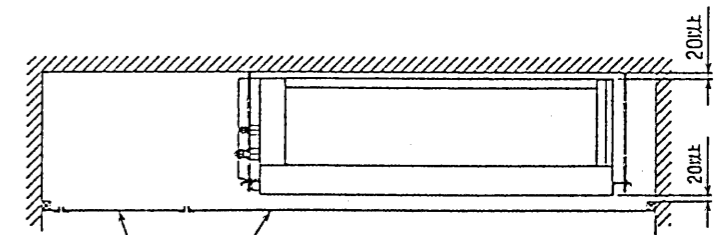
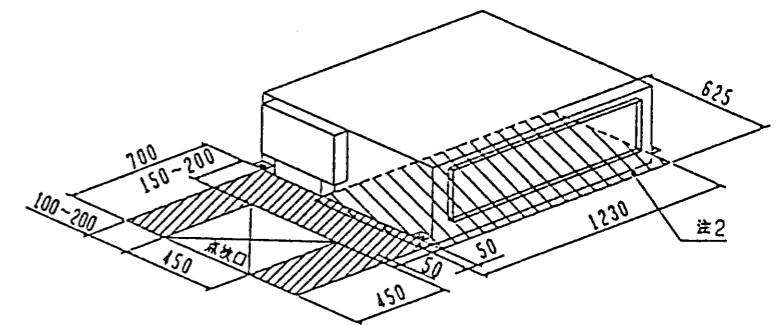
作成	福田、山原、中	改定		改定	
検認	石川	00-3			



- 注：1. 吊りボルトにはM10を使用してください。(現地御手配)  
 2. 熱交換器の洗浄をする際には下からのメンテナンスとなりますのでサービススペースを確保願います。  
 3. 別売の内蔵形加湿器を組込の際は、加湿エレメントのメンテナンスのみに、1ランク大きい(600×600)点検口を設けてください。  
 (サービススペースの詳細は加湿器組込の外形図を参照ください。)  
 4. 吸込側にはエアフィルタ(別途御手配)を必ず使用願います。市販のエアフィルタをご使用の場合はフィルタサービスが容易にできる場所に取付けてください。

<設置サイズ> <スパンサイズ>  
 冷媒配管(ガス) フレア接続 φ19.05 (本体側29HEX、フレアナット側36HEX)・・・①  
 (エネ) φ9.52 (本体側19HEX、フレアナット側22HEX)・・・②  
 ドレン VP-25<フレキ管径200mm>(付属)・・・③

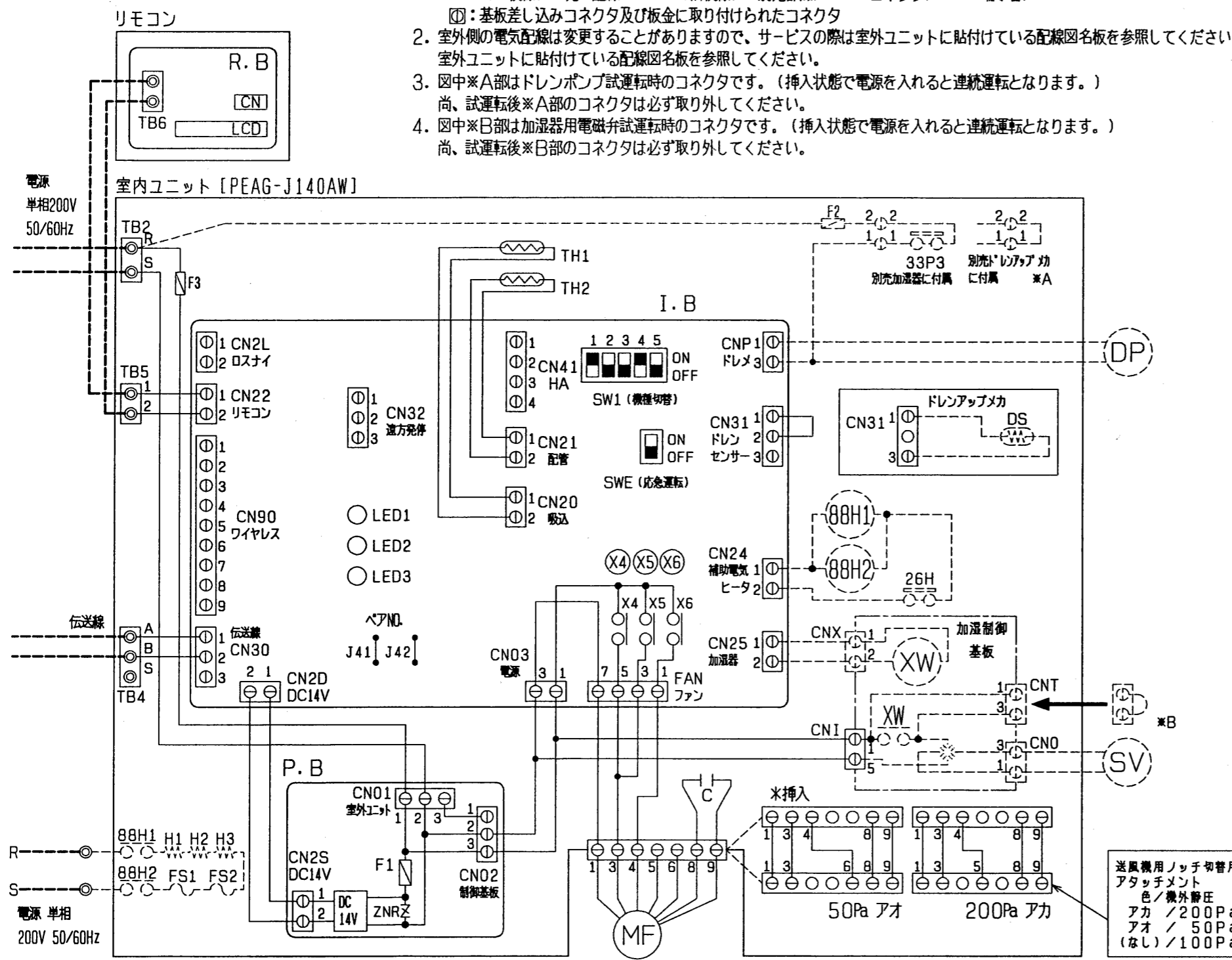
サービススペース詳細図



点検口 天井面  
 サービスメンテナンスのため指定位置に必ず点検口を設置してください。

変更 CHANGE H	MITSUBISHI ELECTRIC CORPORATION		パッケージエアコン室内ユニット PEAG-J140AW-A形 外形図	
	DIM. IN mm	作成日 DATE 00-3-1	承認 APPROVED	
	尺取 SCALE	作成 DRAWN 福田	ユーザ FILE	
	検査 CHECKED 中村	設計 DESIGNED 伊藤, 上原	W268506	
				ページ PAGE /

- 注1. 記号説明  
 --- (太破線) : 現地配線 / --- (細破線) : 別売部品 / ⊕ : コネクタ / ⊙ : 端子台 /  
 ⊞ : 基板差し込みコネクタ及び板金に取り付けられたコネクタ
- 室外側の電気配線は変更することがありますので、サービスの際は室外ユニットに貼付けている配線図名板を参照してください。室外ユニットに貼付けている配線図名板を参照してください。
  - 図中※A部はドレンポンプ試運転時のコネクタです。(挿入状態で電源を入ると連続運転となります。)尚、試運転後※A部のコネクタは必ず取り外してください。
  - 図中※B部は加湿器用電磁弁試運転時のコネクタです。(挿入状態で電源を入ると連続運転となります。)尚、試運転後※B部のコネクタは必ず取り外してください。



室内ユニット

記号	名称
MF	室内送風機用電動機
TB2	端子台(電源)
TB4	端子台(内外接続線)
TB5	端子台(リモコン接続)
TH1	サーミスタ(吸込温度)
TH2	サーミスタ(配管温度)
P.B	室内電源基板
F1	ヒューズ(6A)
F3	ヒューズ(6A)
ZNR	バリスタ
CN01	コネクタ(内外接続線)
CN02	コネクタ(P.B-I.B連絡線)
CN2S	コネクタ(14V電源)
I.B	室内制御基板
X4~6	補助継電器(室内送風機)
SW1	スイッチ(機種切替)
SWE	スイッチ(応急運転)
LED1	発光ダイオード(マイコン電源)
LED2	発光ダイオード(リモコン給電)
LED3	発光ダイオード(室内外通信)
CN03	コネクタ(P.B-I.B連絡線)
CN2D	コネクタ(14V電源)
FAN	コネクタ(室内送風機)
CN20	コネクタ(吸込温度)
CN21	コネクタ(配管温度)
CN22	コネクタ(リモコン)
CN32	コネクタ(遠方発停)
CN41	コネクタ(JEMA標準HA端子)
CN90	コネクタ(ワイヤレス受光アンプ)
CN2L	コネクタ(遠方表示・ロスタイ)
J41	(ワイヤレスペアナンバー設定)
J42	(ワイヤレスペアナンバー設定)
<DP>	ドレンアップメカ
<DS>	ドレンセンサ
<XW>	補助継電器(加湿用)
<SV>	電磁弁(加湿吸水用)
<33P3>	フオートスイッチ(ドレンポンプ強制運転用)
<CN24>	コネクタ(ヒータ用)
<CN25>	コネクタ(加湿器)
<F2>	ヒューズ(5A)
<H1, H2, H3>	補助電気ヒータ
<88H1, 88H2>	電磁接触器(ヒータ用)
<FS1, FS2>	温度ヒューズ

リモコン

記号	名称
R.B	リモコン基板
CN	コネクタ(別売:スクジュールタイム)
TB6	端子台(室内ユニット接続)
LCD	液晶表示器

送風機用ノッチ切替用  
 アタッチメント  
 色/機外露圧  
 アカ / 200Pa  
 アオ / 50Pa  
 (なし) / 100Pa

CHANGE 改定	MITSUBISHI ELECTRIC CORPORATION		PEAG-J140AW-A	
	作成日付 DATE 00 - 3 - 1		パッケージエアコン 室内ユニット 天埋形電気配線図	
	作成 DRAWN 福田		USER FILE	
	照査 CHECKED 山中		中村 石川	
設計 DESIGNED 津田 上原		W638183		
DIM. IN mm		APPROVED		PAGE /
尺度 SCALE		NTS		