

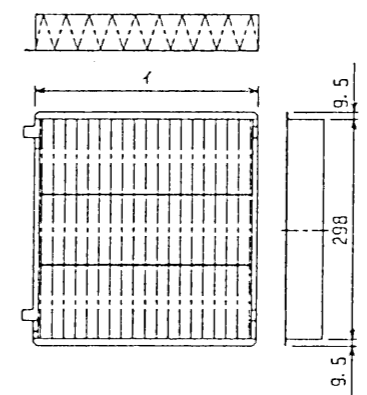
機種	A	B	C	D	E	F	G	H	J	K	L
PEFY-J90M-B1-F	1050	1004	930	850	800	25	17	800	15	700	1030
PEFY-J112・140M-B1-F	1250	1204	1130	1050	1000	25	21	1000	19	900	1230

- 注：1. 吊りボルトにはM10を使用してください。(現地御手配)
 2. 熱交換器の洗浄をする際には下からのメンテナンスとなりますのでサービススペースを確保願います。
 3. 別売の内蔵形加湿器を組込の際は、加湿エレメントのメンテナンスの為に、1ランク大きい(600×600)点検口を設けてください。
 (サービススペースの詳細は加湿器組込の外形図を参照ください。)
 4. 本図はファンが2つの112・140タイプを示します。90タイプの場合はファンが1つとなります。
 5. 吸込側にはエアフィルタ(別途御手配)を必ず使用願います。市販のエアフィルタをご使用の場合はフィルタサービスが容易にできる場所に取付けてください。

- ・90タイプ <配置サイズ> <スパンサイズ>
 冷媒配管(ガス) フレア接続 φ15.88 (本体例26HEX、フレアナット例29HEX)・・・①
 (エキ) φ9.52 (本体例19HEX、フレアナット例22HEX)・・・②
 ・112-140タイプ
 冷媒配管(ガス) フレア接続 φ19.05 (本体例29HEX、フレアナット例36HEX)・・・①
 (エキ) φ9.52 (本体例19HEX、フレアナット例22HEX)・・・②
 ドレン VP-25<フレキ継手200mm>(付属)・・・③

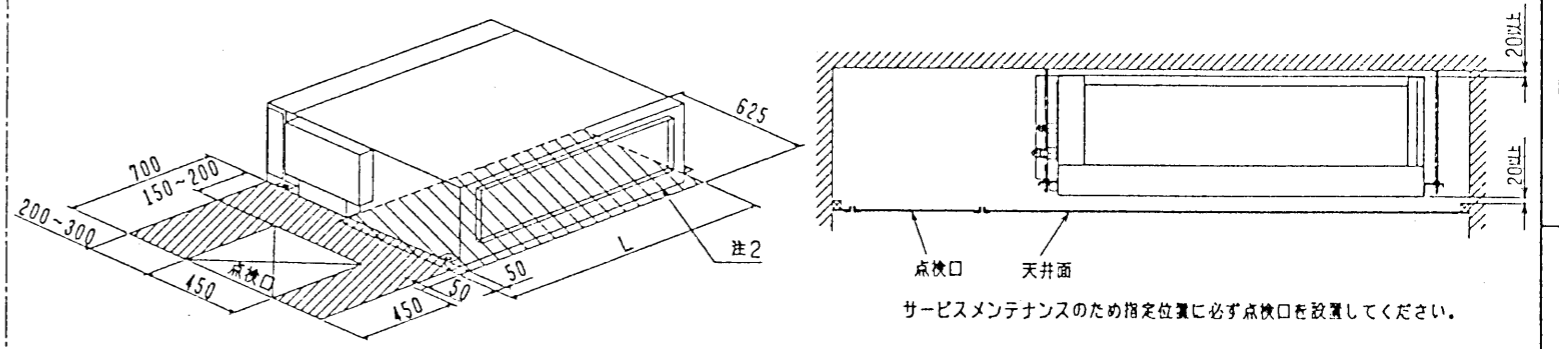
ロングライフフィルタ	大	小
PEFY-J90M-B1-F	3枚	—
PEFY-J112・140M-B1-F	3枚	1枚

フィルタボックス・・・⑤



名称	ロングライフフィルタ	
形名	PAC-KE88LAF	PAC-KE89LAF
適用機種	PEFY-J90M-B1-F	PEFY-J112・140M-B1-F
材質	合成繊維不燃布エアフィルタ	
イ×個数	300×3	300×3
フィルタボックス	200×1	200×1
	PAC-KE93TB	PAC-KE94TB

サービススペース詳細図



サービスメンテナンスのため指定位置に必ず点検口を設置してください。

変更 CHANGE H	① ② ③ ④ ⑤	① ② ③ ④ ⑤	① ② ③ ④ ⑤	① ② ③ ④ ⑤	① ② ③ ④ ⑤	① ② ③ ④ ⑤	① ② ③ ④ ⑤	① ② ③ ④ ⑤	① ② ③ ④ ⑤	① ② ③ ④ ⑤	① ② ③ ④ ⑤
	LONG LIFE FILTER ASSEMBLY										
	MITSUBISHI ELECTRIC CORPORATION										
	PEFY-J90~140M-B1-F										
インバータマルチエアコン フリープランシステム											
天井埋込形室内ユニット外形図											
USER FILE											
W265658											
PAGE /											