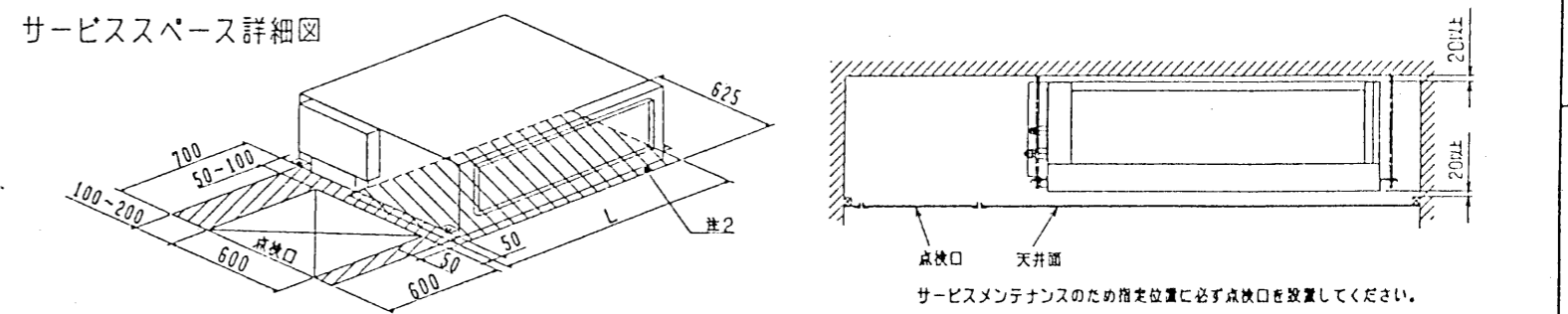
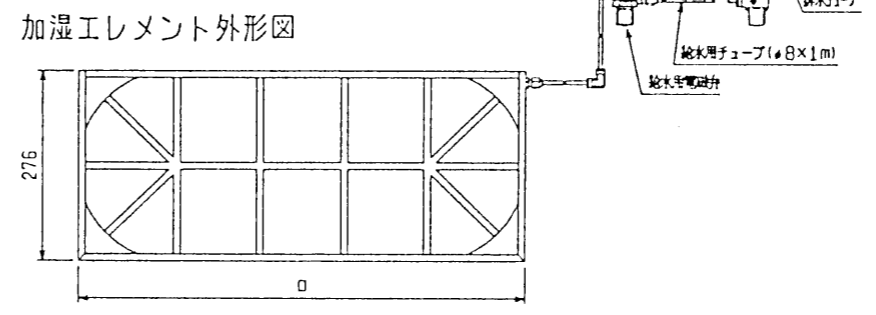
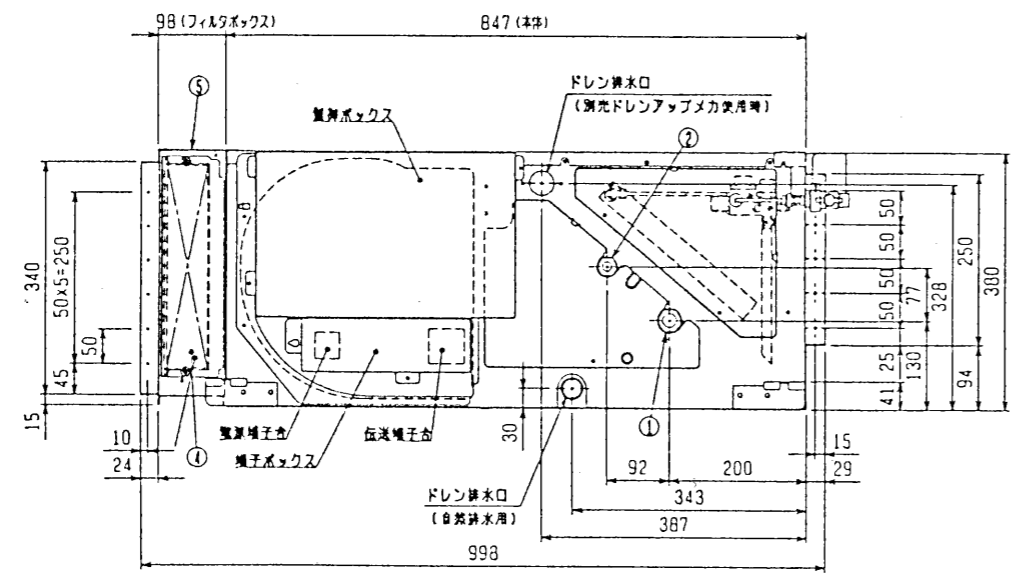
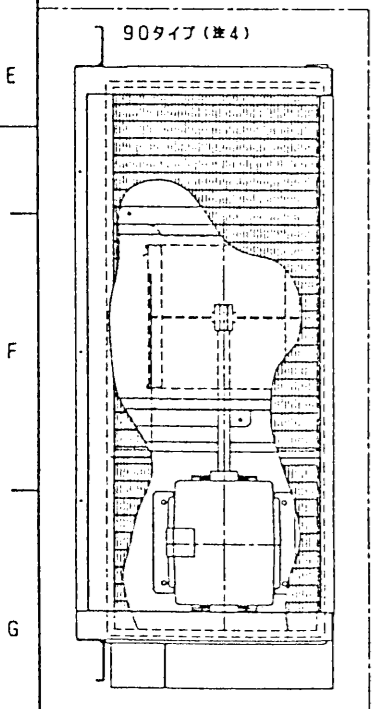
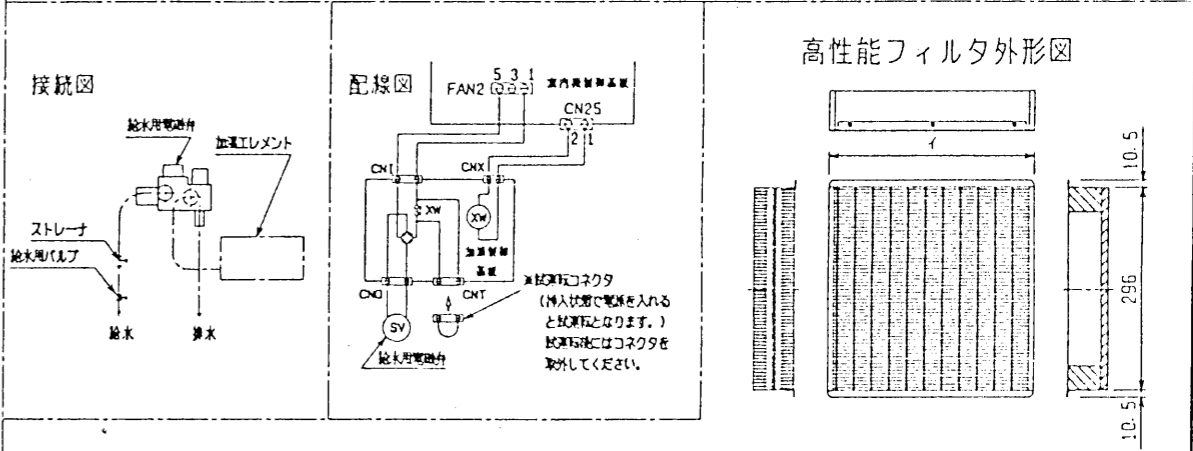


機種	A	B	C	D	E	F	G	H	J	K	L
PEFY-J90M-B1-F	1050	1004	930	850	800	25	17	800	15	700	1030
PEFY-J112・140M-B1-F	1250	1204	1130	1050	1000	25	21	1000	19	900	1230

注：1. 吊りボルトにはM10を使用してください。(現場手配)
 2. 別売補助電ヒータのメンテナンス及び熱交換器の洗浄をする際には下からのメンテナンスとなりますのでサービススペースを確保願います。
 3. 本図はファンが2つの112・140タイプを示します。90タイプの場合はファンが1つとなります。

- ・90タイプ
 - 冷媒配管(ガス) フレア接続 15.88 (本体側26HEX、フレアナット側29HEX)・・・①
 - (エキ) 9.52 (本体側19HEX、フレアナット側22HEX)・・・②
- ・112～140タイプ
 - 冷媒配管(ガス) フレア接続 19.05 (本体側29HEX、フレアナット側36HEX)・・・①
 - (エキ) 9.52 (本体側19HEX、フレアナット側22HEX)・・・②
- ドレン VP-25 <フレキ継手200mm> (付属)・・・③
- 高性能フィルタ
 - PEFY-J90M-B1-F 大(600mm) 中(500mm) 小(300mm) 1枚 1枚 1枚
 - PEFY-J112・140M-B1-F 1枚 1枚 1枚
 - フィルタボックス・・・⑤



項目	適用機種	PEFY-J90M-B1-F	PEFY-J112・140M-B1-F
高性能フィルタ	形名	PAC-KE33AF; PAC-KE43AF	PAC-KE34AF; PAC-KE44AF
	比色率	65%	90%
	材質	高分子繊維不織布エアフィルタ	
	イ×奥	600×1 300×1	600×1 500×1
	フィルタボックス	PAC-KE93TB	PAC-KE94TB
加湿能力加湿器	形名	PAC-KE13CH	PAC-KE14CH
	口寸法	445	650
	加湿量	0.7 L/h	1.4 L/h
	消費電力	3W	
水圧	4.9～686kPa		
メンテナンス	本エレメントに関しては軟水装置の設置は不要です。 加湿量の寿命は一般の上水で5年です。加湿能力の低下やエレメントからの水漏れが確認されたら交換してください。		

透湿膜式加湿器+高性能フィルタ組込み

MITSUBISHI ELECTRIC CORPORATION

99-2-3

DATE: 99-2-3

SCALE: 中 略

CHECKED: 製 月

DESIGNED: 中 略

PEFY-J90～140M-B1-F

インバータマルチエアコン フリープランシステム

天井埋込形室内ユニット外形図

W256583