

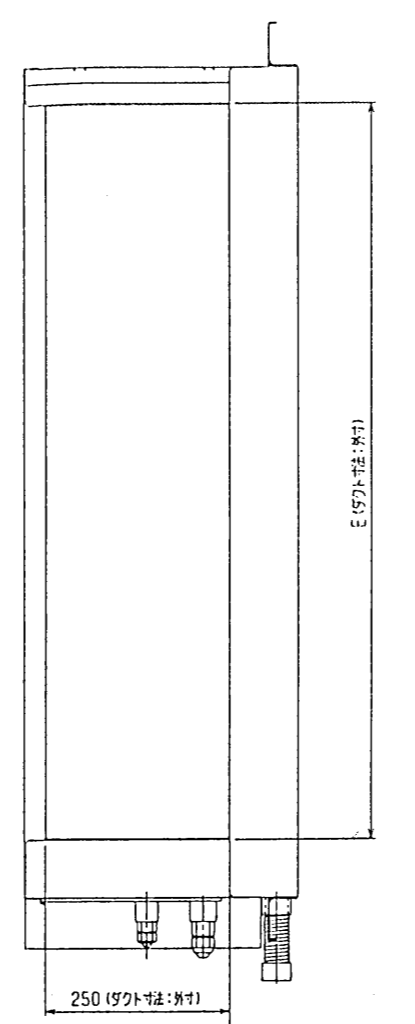
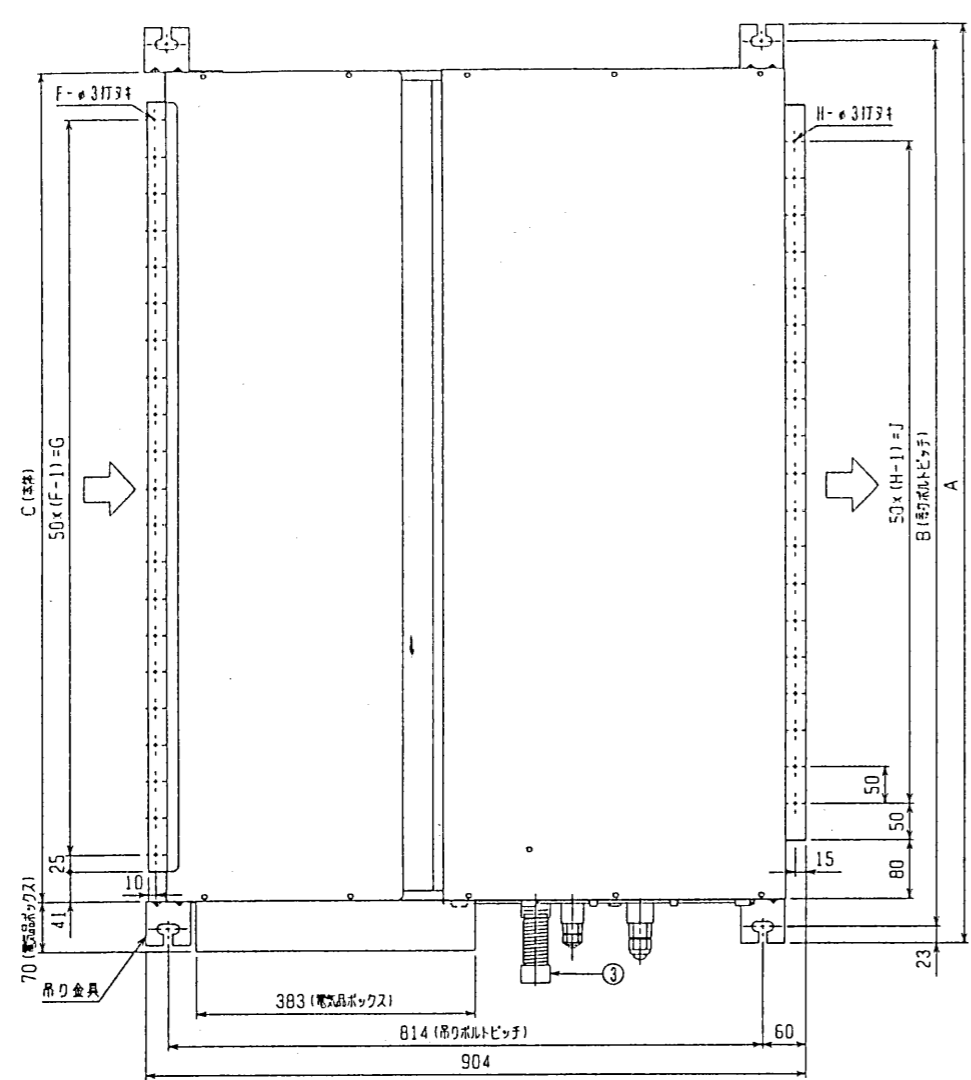
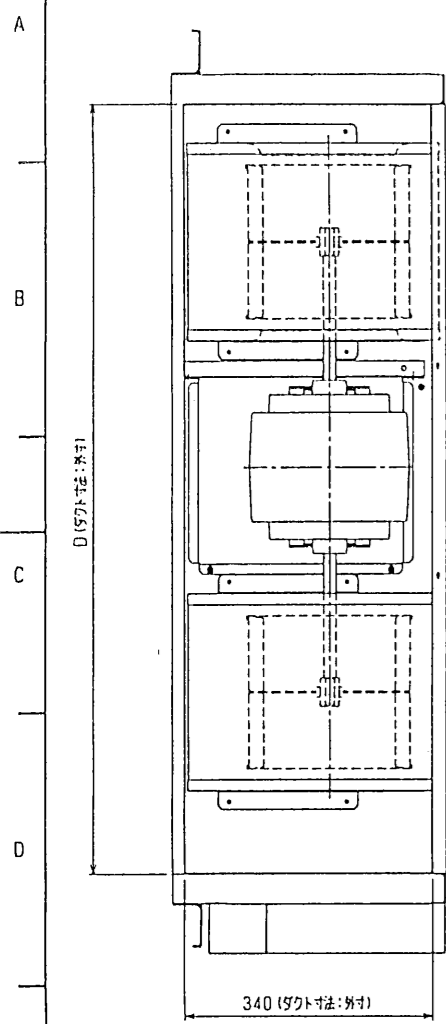
パッケージエアコン 室内ユニット仕様書 (天井埋込形オールフレッシュ)

形名	PEFY-J112M-C-F	台数		記号	
----	----------------	----	--	----	--

能力		冷房		暖房	
	kW	11.2		10.6	
空気条件	室内側 乾球温度/湿球温度	33°C/28°C		0°C/-2.9°C	
	室外側 乾球温度/湿球温度	33°C/-		0°C/-2.9°C	
電源		単相 200V 50/60 Hz			
電気特性	消費電力 kW	0.20/0.21		0.20/0.21	
	運転電流 A	1.03/1.12		1.03/1.12	
リモコン温度設定範囲		°C 19~30		17~28	
風向調節		上下方向			
送風機	形式×個数	シロッコファン×2			
	風量 m <sup>3</sup> /min	14			
	機外静圧 Pa	(60)・130・(200)			
	電動機出力 kW	(0.04)・0.08・(0.13)			
外装		溶融亜鉛メッキ鋼板			
外形寸法	本体 (H×W×D) mm	380×1200×900			
	パネル (H×W×D) mm	-			
熱交換器形式		クロスフィン			
エアフィルター		-			
防音・断熱材		EPS・発泡ポリエチレン			
冷媒配管サイズ 液/ガス mm		φ9.52/φ19.05			
ドレン配管サイズ mm		外径φ32 (PVC管 VP-25接続可)			
運転音 dB		(26)・36・(41)			
質量 kg		70			
機外配線	最小電線太さ	1.6mm			
	配線用遮断器	15A			
構成部品	運転調節装置 (別売)	MAリモコン(自動アドレス設定可能)			
		M-NETリモコン			
その他の取付可能主要別売部品		ロングライフ : 合成繊維不織布エアフィルタ(別売のフィルタボックスが必要です) 高性能フィルタ : 比色法65%/90%(別売のフィルタボックスが必要です) フィルタボックス : 外形寸法 奥行き98mmアップ 加湿器 : 加湿能力 1.1ℓ/h(透湿膜式) ドレンアップメカ : ドレンアップ高さ本体下面から328mm(最高550mm)			
付属品		据付説明書・取扱説明書・吊り用座金・ドレンホース・冷媒配管用断熱パイプ・結束バンド			
特記事項 標準外仕様等		上記電気特性は機外静圧130Paタップ使用時の値です。			
注意事項	1. 冷暖房能力は、冷媒配管相当長 5mで運転した場合の最大能力です。				
	2. 実際の能力特性は内・外ユニットの組合せにより変わりますので技術資料をご覧ください。				
	3. オールフレッシュ室内ユニット接続時、室外ユニットに接続可能な室内ユニット(標準、オールフレッシュ)合計容量は室外ユニット容量の110%までとします。				
	4. オールフレッシュ室内ユニットをシティマルチICE Ykシリーズに接続する時は、接続合計容量の上限は100%(外気0°C以下の暖房で使用する時は80%)以下としてください。冷房専用で使われる時は上限が110%になります。				
	5. 本機は中温用室内ユニットと同一の室外ユニットに接続できません。				
	6. 運転可能気温度範囲は (冷房: 乾球温度21°C/湿球温度15.5°C ~ 乾球温度43°C/湿球温度35°C) とします。 (暖房: 乾球温度-10°C/ - ~ 乾球温度20°C/ -)				
	※冷房時 乾球温度21°C以下、暖房時 乾球温度20°C以上で強制サーモOFF(送風状態)になります。				
	7. 運転音は JIS B 8616 条件による無響音室でのデータです。(騒音計 A特性値)				
	8. 本機の室温検知はリモコンまたはルームサーモで行いますので、必ずリモコン(別売)またはルームサーモ(別売)を取り付けてください。				
	9. 本機は冷暖自動運転およびドライ運転できません。また冷房、暖房モード共、サーモOFF時は送風状態になります。				
	10. 本機は冷暖同時室外ユニットに接続する場合や除霜運転時などに、送風機が一時的に停止する場合があります。				
	11. 本機はいかなる場合でも上記定格風量の110%以下で御使用願います。運転範囲の詳細は風量機外静圧線図をご参照ください。				
	12. 本機のみを室内の空調機として使用する場合には、冷房運転時の吹出しグリル結露にご注意願います。				
	13. 加湿器組込みの場合は、低外気時に加湿器の凍結を防ぐため強制的に暖房運転することがあります。(その場合、リモコン表示は暖房となります。) 加湿器を組込まない場合は、強制的に暖房運転を行わないようにディップスイッチにより設定を変更してください。(詳しくは説明書をご覧ください。)				
	14. 本機は加湿器組込時、外気温度が5°C以下で冷房運転を行う室内ユニットと同一の室外ユニットに接続できません。但し、冷暖同時室外ユニットと接続の場合を除きます。				
	15. 吸込側にはエアフィルタ(別途手配)を必ず使用願います。市販のエアフィルタをご使用の場合は、フィルタサービスが容易にできる場所に取付けてください。				
	16. ロングライフフィルタと高性能フィルタの併用はできません。				
17. 本製品を長く安心してお使い頂く為には定期的な保守・点検が必要です。各部品の点検、保全周期については日本冷凍空調工業会発行のガイドラインを参考にしてください。					

パッケージエアコン 室内ユニット仕様書	形名	PEFY-J112M-C-F	台数	
三菱電機株式会社	作成日	99-8-24	仕様書番号	WYN C0-3461
			副番	
			記号	

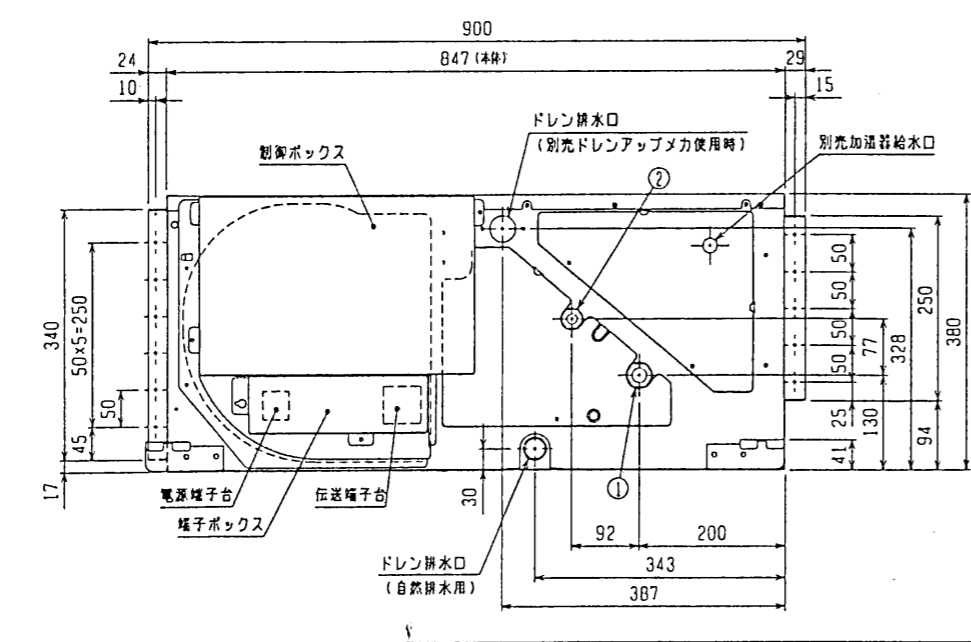
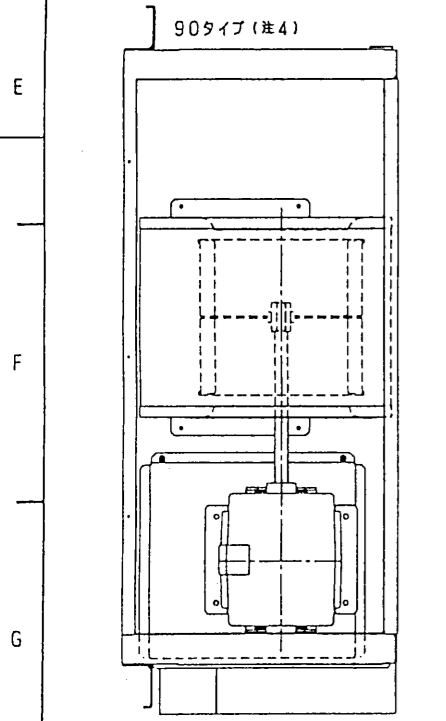
作成	堀、榎原、山中	改定		改定	
検認	伊村 金也	99-8			



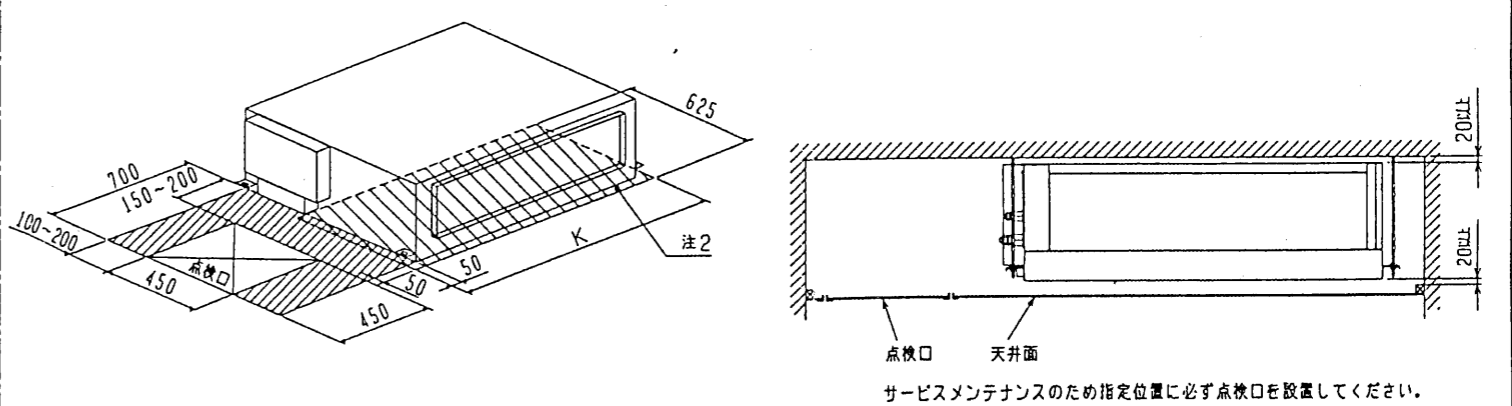
機 種	A	B	C	D	E	F	G	H	J	K
PEFY-J/P90M-C-F	1050	1004	930	850	800	17	800	15	700	1030
PEFY-J/P112~160M-C-F	1250	1204	1130	1050	1000	21	1000	19	900	1230

- 注：1. 吊りボルトにはM10を使用してください。(現場御手配)  
 2. 熱交換器の洗浄をする際には下からのメンテナンスとなりますのでサービススペースを確保願います。  
 3. 別売の内蔵形加湿器を組込の際は、加湿エレメントのメンテナンスのために、15クマ大きい(600×600)点検口を設けてください。  
 (サービススペースの詳細は加湿器組込の外形図を参照ください。)  
 4. 本図はファンが2つの112~160タイプを示します。90タイプの場合はファンが1つとなります。  
 5. 吸込側にはエアフィルタ(別途御手配)を必ず使用願います。市販のエアフィルタをご使用の場合はフィルタサービスが容易にできる場所に取付けてください。

- ・90タイプ <配管サイズ> <スパナサイズ>  
 冷媒配管(ガス) フレア径 φ15.88 (本体側26HEX、フレアナット側29HEX)・・・①  
 (エキ) φ9.52 (本体側19HEX、フレアナット側22HEX)・・・②  
 ・112~160タイプ  
 冷媒配管(ガス) フレア径 φ19.05 (本体側29HEX、フレアナット側36HEX)・・・①  
 (エキ) φ9.52 (本体側19HEX、フレアナット側22HEX)・・・②  
 ドレン VP-25<フレキ管手200mm>(付属)・・・③



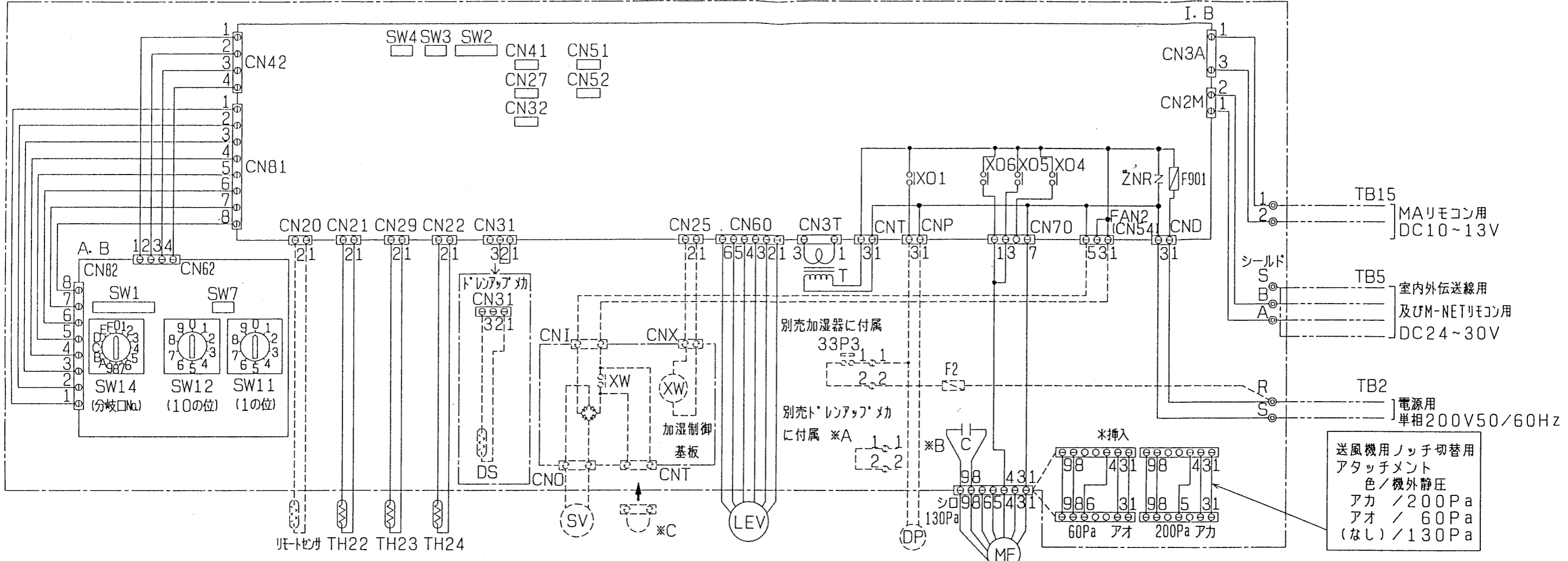
サービススペース詳細図



CHANGE	1	2	3	4	5	6	7	8	9	10
--------	---	---	---	---	---	---	---	---	---	----

MITSUBISHI ELECTRIC CORPORATION			PEFY-J/P90~160M-C-F		
DIM. IN mm	作成日 DATE	00-9-5	検査 APPROVED	インバータマルチエアコン フリープランシステム 天井埋込形室内ユニット外形図	
尺度 SCALE	作成 DRAWN	池田	検査 CHECKED	USER FILE	
設計 DESIGNED	検査 CHECKED	河西	設計 DESIGNED	河西 石川	
				W266638	PAGE /

制御箱内



記号説明 <>内は別売部品です

記号	名称	記号	名称	記号	名称
MF	送風機用電動機	CN27	コネクタ (ダンパー)	SW11 (A. B)	スイッチ (アドレス設定用 1の位)
C	*B コンデンサ (送風機用)	CN32	コネクタ (遠方切換)	SW12 (A. B)	スイッチ (アドレス設定用 10の位)
I. B	室内コントローラボード	CN41	コネクタ (HA端子)	SW14 (A. B)	スイッチ (分岐口No. 設定用)
A. B	アドレスキパン	CN51	コネクタ (集中管理)	SW1 (A. B)	スイッチ (機能切換)
TB2	電源端子台	CN52	コネクタ (遠方表示)	SW2 (I. B)	スイッチ (能力設定)
TB5	伝送端子台	CN20	コネクタ (リモートセンサ用)	SW3 (I. B)	スイッチ (機能切換)
TB15	MAリモコン用端子台	CN25	コネクタ (加湿器)	SW4 (I. B)	スイッチ (機種設定)
F901	ヒューズ (6A)	FAN (CN54)	コネクタ (加湿器)	SW7 (A. B)	スイッチ (機種設定)
<F2>	ヒューズ (5A)	<XW>	補助継電器 (加湿用)	<33P3>	フロートスイッチ (ドレンポンプ強制運転用)
ZNR	バリスタ	<SV>	電磁弁 (加湿給水用)	X04	補助継電器 (微風)
T	電源トランス			X05	補助継電器 (弱風)
<DP>	ドレンアップメカ	TH22	配管温度検出用サーミスタ (液)	X06	補助継電器 (強風)
LEV	電子式リニア膨張弁	TH23	配管温度検出用サーミスタ (ガス)		
<DS>	ドレンセンサー	TH24	外気温度検出用サーミスタ		

- 注: 1. 図中破線部分は別売部品の回路を示します。  
 2. 図中\*A部はドレンポンプ試運転時のコネクタです。  
 (挿入状態で電源を入れると連続運転となります。)  
 尚、試運転後\*A部のコネクタは必ず取り外してください。  
 3. 図中\*C部は加湿器用電磁弁試運転時のコネクタです。  
 (挿入状態で電源を入れると連続運転となります。)  
 尚、試運転後\*C部のコネクタは必ず取り外してください。  
 4. 図中二点鎖線で示しているTB2, TB5, TB15  
 の配線は現地手配工事区分です。  
 5. ⊙印は端子台, ⊖印はコネクタ, ⊕印は  
 基板差し込みコネクタ及び制御箱板金に取り付  
 けられたコネクタを示します。  
 6. 室内検知はリモコンサーモでのみ可能ですので、必ず  
 どちらかのリモコンの接続が必要です。

\*B コンデンサ  
 90・112~140形~4μF  
 160形~5μF

CHANGE 改定	MITSUBISHI ELECTRIC CORPORATION		PEFY-J/P90~160M-C-F	
	DIM. IN mm		インバータマルチエアコン フリープランシステム	
	作成日付 DATE		天井埋込形室内ユニット電気配線図	
	作成 DRAWN		USER b FILE A000	
尺度 SCALE		河 西 石 川		
/ NTS		W639232		
照 査 CHECKED		PAGE /		
設 計 DESIGNED		/		