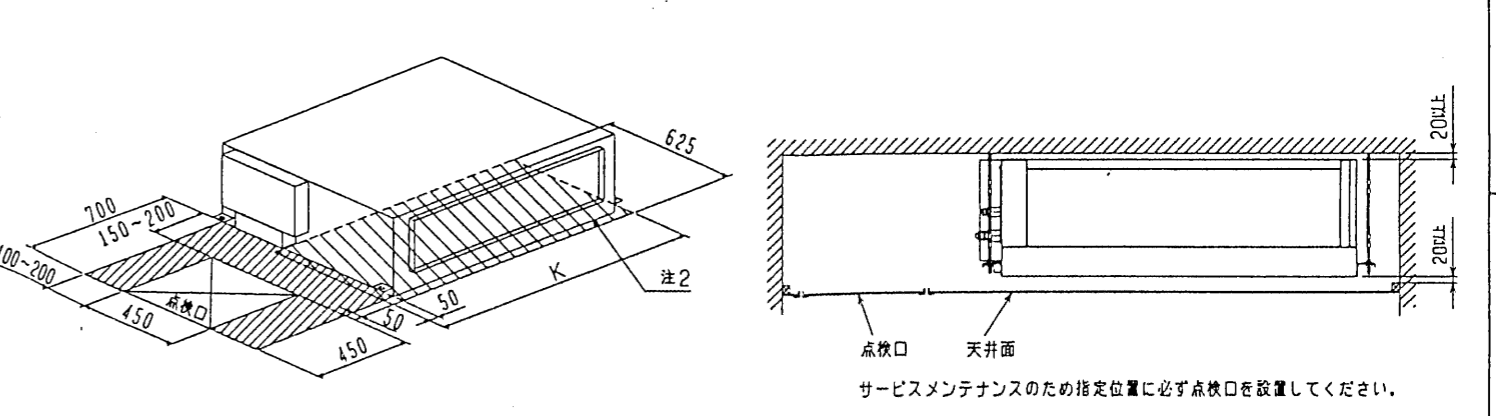


サービススペース詳細図

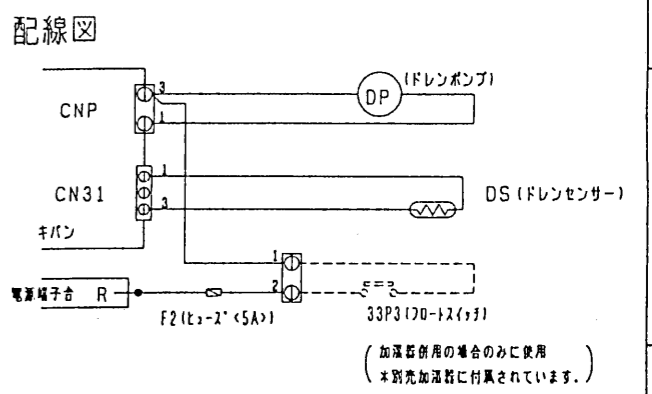
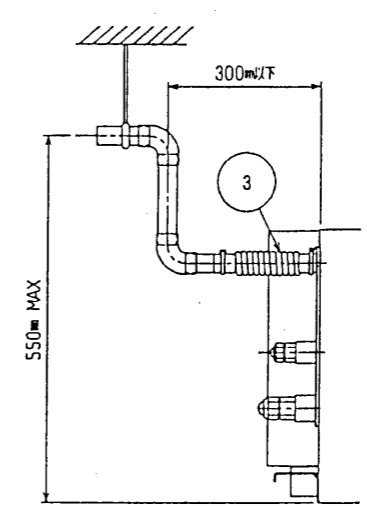


機種	A	B	C	D	E	F	G	H	J	K
PEFY-J/P90M-C-F	1050	1004	930	850	800	17	800	15	700	1030
PEFY-J/P112~160M-C-F	1250	1204	1130	1050	1000	21	1000	19	900	1230

- 注: 1. 吊りボルトにはM10を使用してください。(現場御手配)  
 2. 熱交換器の洗浄をする際には下からのメンテナンスとなりますのでサービススペースを確保願います。  
 3. 別売の内蔵形加湿器を組込の際は、加湿エレメントのメンテナンスのために、15クマ大きい(600×600)点検口を設けてください。  
 (サービススペースの詳細は加湿器組込の外形図を参照ください。)  
 4. 本図はファンが2つの112~160タイプを示します。90タイプの場合はファンが1つとなります。  
 5. 吸込側にはエアフィルタ(別途御手配)を必ず使用願います。市販のエアフィルタをご使用の場合はフィルタサービスが容易にできる場所に取付けてください。

- ・90タイプ <配管サイズ> <スパンサイズ>  
 冷媒配管(ガス) フレア接続 φ15.88 (本体側26HEX、フレアナット側29HEX)・・・①  
 (エキ) φ9.52 (本体側19HEX、フレアナット側22HEX)・・・②  
 ・112~160タイプ  
 冷媒配管(ガス) フレア接続 φ19.05 (本体側29HEX、フレアナット側36HEX)・・・①  
 (エキ) φ9.52 (本体側19HEX、フレアナット側22HEX)・・・②

ドレン VP-25<フレキ管手200mm>(付属)・・・③



形名	PAC-KE040M
電源	単相200V50/60Hz
消費電力	8/7.5W
保護装置	液面検知器、オーバ-70-防止機能

\*上図範囲内で付属のフレキシブルホースを使用してドレン場程の処理をお願いします。

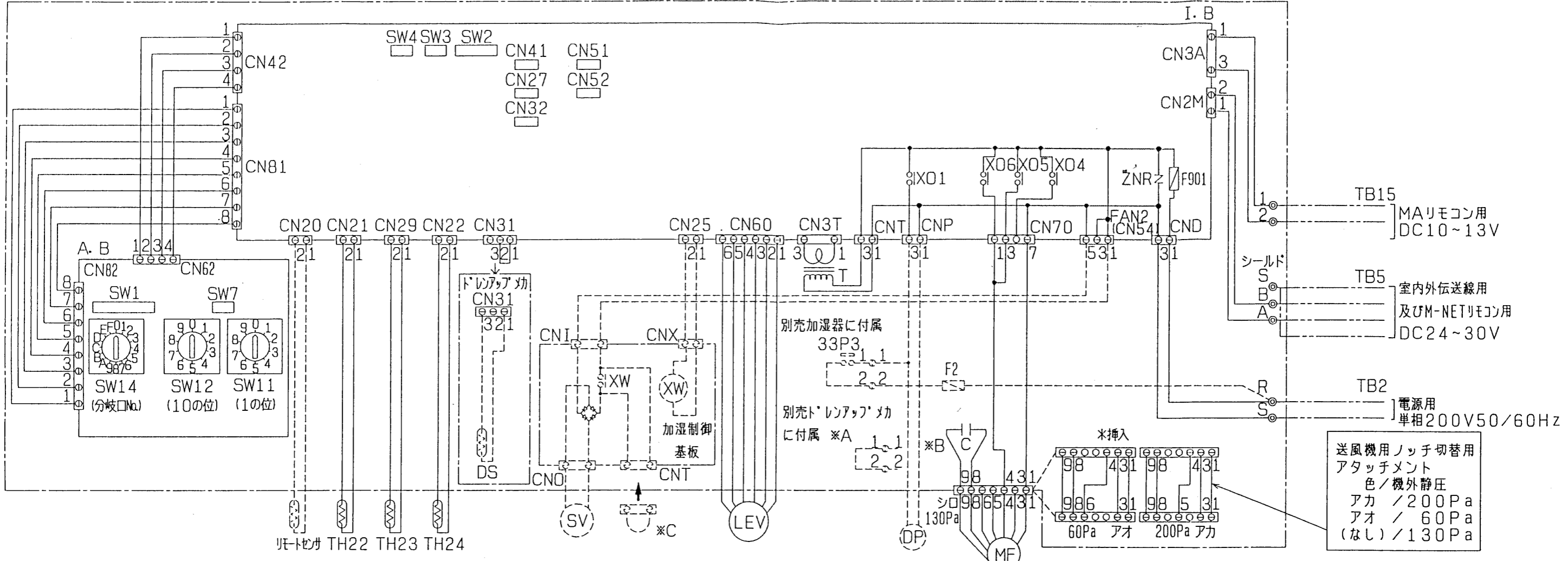
CHANGE

1	2	3	4	5	6	7	8	9	10
---	---	---	---	---	---	---	---	---	----

ドレンアップメカ組込仕様

MITSUBISHI ELECTRIC CORPORATION		PEFY-J/P90~160M-C-F		
作成日 DATE	00-9-5	承認 APPROVED	インバータマルチエアコン フリープランシステム	
作成 DRAWN	池田	河野 石川	天井埋込形室内ユニット外形図	
検査 CHECKED	河野		USER	FILE
設計 DESIGNED	河野, 堤		W266640	
		PAGE /		

# 制御箱内



記号説明 < >内は別売部品です

記号	名称	記号	名称	記号	名称
MF	送風機用電動機	CN27	コネクタ (ダンパー)	SW11 (A. B)	スイッチ (アドレス設定用 1の位)
C	*B コンデンサ (送風機用)	CN32	コネクタ (遠方切換)	SW12 (A. B)	スイッチ (アドレス設定用 10の位)
I. B	室内コントローラボード	CN41	コネクタ (HA端子)	SW14 (A. B)	スイッチ (分岐口No. 設定用)
A. B	アドレスキパン	CN51	コネクタ (集中管理)	SW1 (A. B)	スイッチ (機能切換)
TB2	電源端子台	CN52	コネクタ (遠方表示)	SW2 (I. B)	スイッチ (能力設定)
TB5	伝送端子台	CN20	コネクタ (リモートセンサ用)	SW3 (I. B)	スイッチ (機能切換)
TB15	MAリモコン用端子台	CN25	コネクタ (加湿器)	SW4 (I. B)	スイッチ (機種設定)
F901	ヒューズ (6A)	FAN (CN54)	コネクタ (加湿器)	SW7 (A. B)	スイッチ (機種設定)
<F2>	ヒューズ (5A)	<XW>	補助継電器 (加湿用)	<33P3>	フロートスイッチ (ドレンポンプ強制運転用)
ZNR	バリスタ	<SV>	電磁弁 (加湿給水用)	X04	補助継電器 (微風)
T	電源トランス			X05	補助継電器 (弱風)
<DP>	ドレンアップメカ	TH22	配管温度検出用サーミスタ (液)	X06	補助継電器 (強風)
LEV	電子式リニア膨張弁	TH23	配管温度検出用サーミスタ (ガス)		
<DS>	ドレンセンサー	TH24	外気温度検出用サーミスタ		

- 注: 1. 図中破線部分は別売部品の回路を示します。  
 2. 図中\*A部はドレンポンプ試運転時のコネクタです。  
 (挿入状態で電源を入れると連続運転となります。)  
 尚、試運転後\*A部のコネクタは必ず取り外してください。  
 3. 図中\*C部は加湿器用電磁弁試運転時のコネクタです。  
 (挿入状態で電源を入れると連続運転となります。)  
 尚、試運転後\*C部のコネクタは必ず取り外してください。  
 4. 図中二点鎖線で示しているTB2, TB5, TB15  
 の配線は現地手配工事区分です。  
 5. ⊙印は端子台, ⊖印はコネクタ, ⊕印は  
 基板差し込みコネクタ及び制御箱板金に取り付  
 けられたコネクタを示します。  
 6. 室内検知はリモコンサーモでのみ可能ですので、必ず  
 どちらかのリモコンの接続が必要です。

\*B コンデンサ  
 90・112~140形~4μF  
 160形~5μF

CHANGE 改定	1	2	3	4	5	6	7	8
--------------	---	---	---	---	---	---	---	---

MITSUBISHI ELECTRIC CORPORATION

作成日付 DATE 00 - 9 - 5

尺度 SCALE 池田

照査 CHECKED 河西

設計 DESIGNED 津田, 堤

河 西 石 川

PEFY-J/P90~160M-C-F

インバータマルチエアコン フリープランシステム  
天井埋込形室内ユニット電気配線図

USER b FILE A000

**W639232**

PAGE /