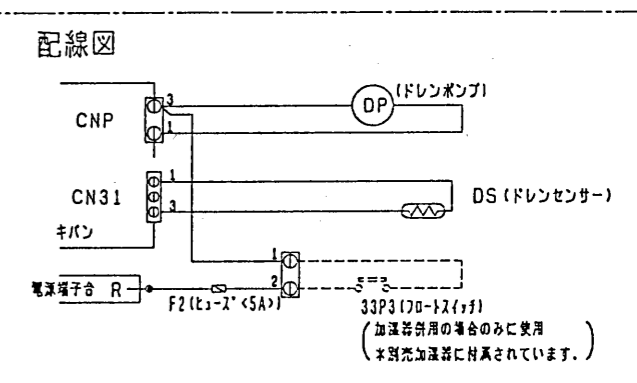
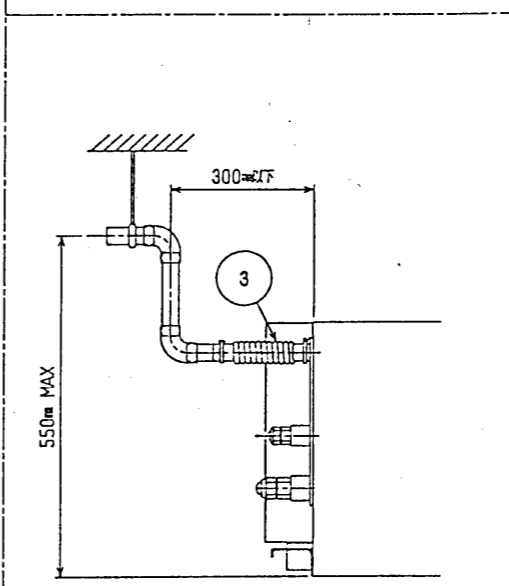
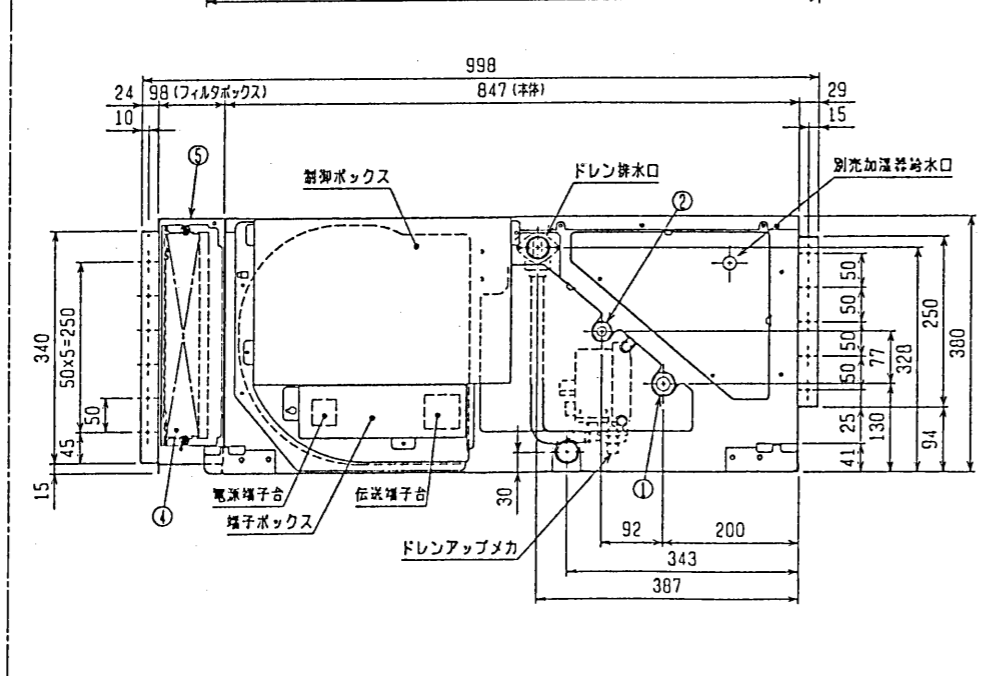
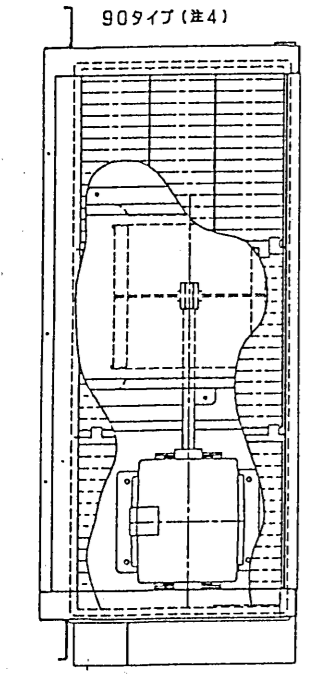
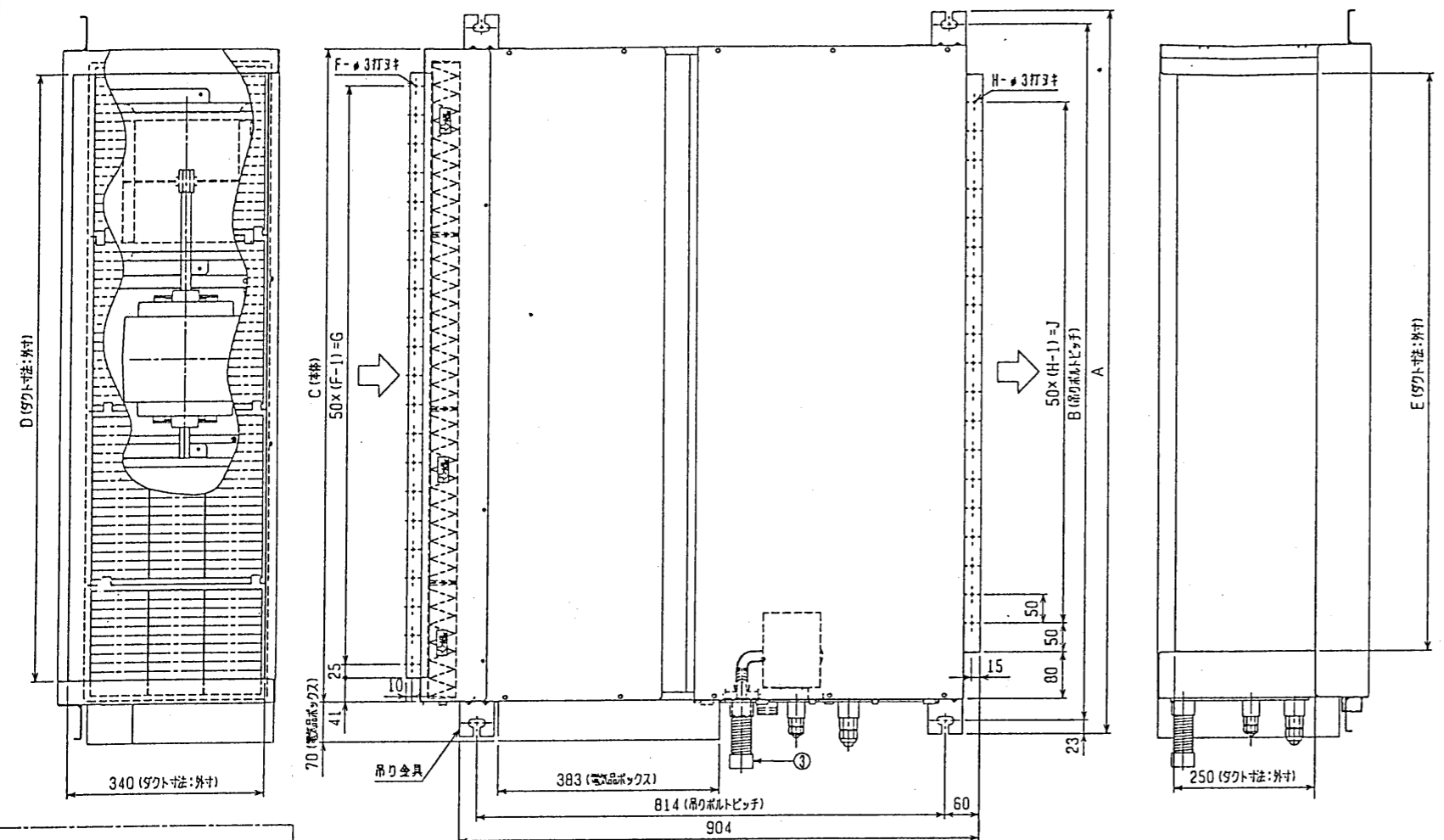


機種	A	B	C	D	E	F	G	H	J	K
PEFY-J90M-C-F	1050	1004	930	850	800	17	800	15	700	1030
PEFY-J112・140・160M-C-F	1250	1204	1130	1050	1000	21	1000	19	900	1230

- 注：1. 吊りボルトにはM10を使用してください。(現地御手配)
 2. 熱交換器の洗浄をする際には下からのメンテナンスとなりますのでサービススペースを確保願います。
 3. 別売の内蔵形加湿器を組込む際には、加湿エレメントのメンテナンスのために、1ランク大きい(600×600)点検口を付けてください。
 (サービススペースの寸法は加湿器組込の外形図を参照ください。)
 4. 本機はファンが2つの112・140タイプを示します。90タイプの場合はファンが1つとなります。
 5. 組込時にはエアフィルタ(別添御手配)を必ず使用願います。市販のエアフィルタをご使用の場合はフィルタサービスが容易にできる場所に取り付けてください。

- ・90タイプ <配置サイズ> <スパンサイズ>
 冷媒配管(ガス) フレア接続 φ15.88 (本体側26HEX、フレアナット側29HEX)・・・①
 (エキ) φ9.52 (本体側19HEX、フレアナット側22HEX)・・・②
 ・112・140タイプ
 冷媒配管(ガス) フレア接続 φ19.05 (本体側29HEX、フレアナット側36HEX)・・・①
 (エキ) φ9.52 (本体側19HEX、フレアナット側22HEX)・・・②

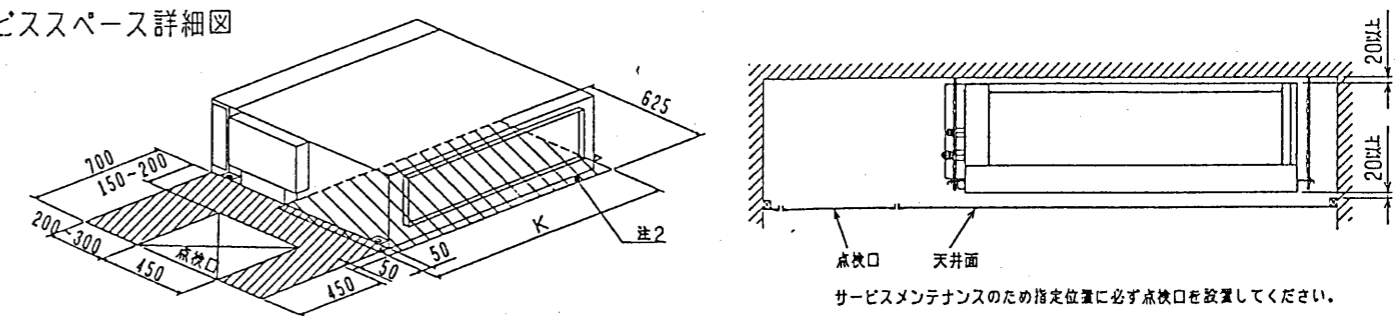
- ドレン VP-25<フレキ継手200mm>(付属)・・・③
 ロングライフフィルタ 大 小
 PEFY-J90M-C-F 3枚 — ……④
 PEFY-J112・140M-C-F 3枚 1枚
 フィルタボックス・・・⑤



適用機種	PEFY-J90M-C-F	PEFY-J112・140・160M-C-F
形名	PAC-KE88LAF	PAC-KE89LAF
材質	合成繊維不織布エアフィルタ	
イ×個数	300×3	300×3 200×1
フィルタボックス	PAC-KE93TB	PAC-KE94TB
形名	PAC-KE03DH	
電源	単相200V50/60Hz	
消費電力	8/7.5W	
保護装置	液面検知器、オ・A・F・D-防止機能	

*上図範囲内で付属のフレキシブルホースを使用してドレン掃除の処理をお願いします。

サービススペース詳細図



改定 CHANGE	ドレンアップメカ+ロングライフフィルタ組込み		MITSUBISHI ELECTRIC CORPORATION		PEFY-J90~160M-C-F	
	DIM. IN mm	作成日 DATE	99-10-19	検 APPROVED	インバータマルチエアコン フリープランシステム 天井埋込形室内ユニット外形図	
	尺取 SCALE	作成 DRAWN	本田(恵)	中村 隆 中村 隆	USER	FILE
	≠ NTS	検査 CHECKED	山本 復原		W267737	PAGE /