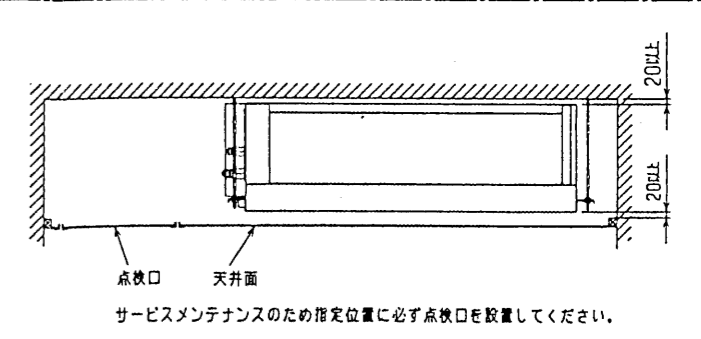
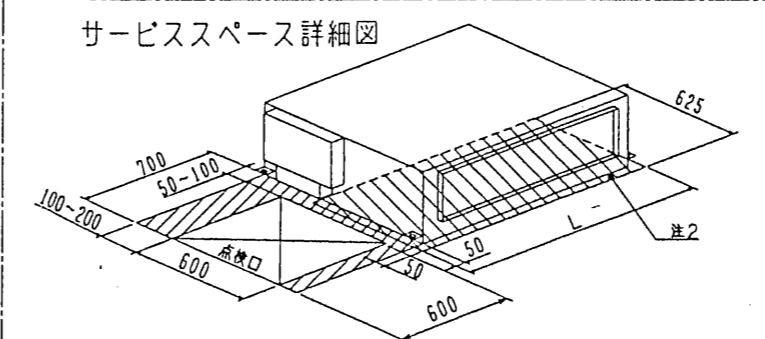


名称	透湿膜式加湿器	加湿器
形名	PAC-KE23CH	PAC-KE24CH
適用機種	PEFY-J/P90M-C-F	PEFY-J/P112・140・160M-C-F
M寸法	445	650
加湿量	0.5 l/h	1.1 l/h
消費電力	3W	
水圧	4.9~6.86kPa	
メンテナンス	本エレメントに關しては排水装置の設置は不要です。加湿量の寿命は一般の上限で5年です。加湿能力の低下やエレメントからの水漏れが確認されたら交換してください。	

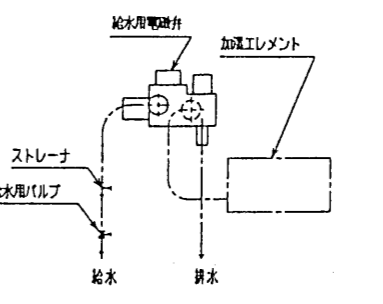


機種	A	B	C	D	E	F	G	H	J	K	L
PEFY-J/P90M-C-F	1050	1004	930	850	800	25	17	800	15	700	1030
PEFY-J/P112・140・160M-C-F	1250	1204	1130	1050	1000	25	21	1000	19	900	1230

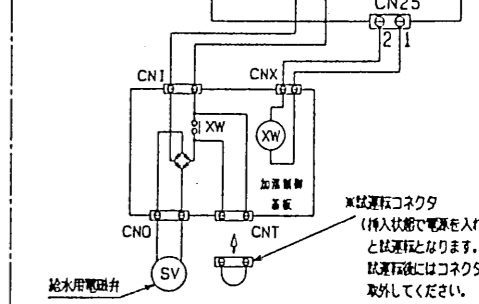
- 注：1. 吊りボルトにはM10を使用してください。(現場御手配)  
 2. 熱交換器の洗浄をする際には下からのメンテナンスとなりますのでサービススペースを確保願います。  
 3. 本図はファンが2つの112・140・160タイプを示します。90タイプの場合はファンが1つとなります。  
 4. 吸込側にはエアフィルタ(別途御手配)を必ず使用願います。市販のエアフィルタをご使用の場合はフィルタサービ  
 スが容易にできる場所に取付けてください。  
 5. 本仕様において加湿器にはヒューミディスタットの使用はしないでください。

- ・90タイプ <配管サイズ> <スパンサイズ>  
 冷媒配管(ガス) フレア接続 φ15.88 (本体側26HEX、フレアナット側29HEX)・・・①  
 (エキ) φ9.52 (本体側19HEX、フレアナット側22HEX)・・・②  
 ・112~160タイプ  
 冷媒配管(ガス) フレア接続 φ19.05 (本体側29HEX、フレアナット側36HEX)・・・①  
 (エキ) φ9.52 (本体側19HEX、フレアナット側22HEX)・・・②  
 ドレン VP-25<フレキ継手200mm>(付属)・・・③

接続図



配線図



サービススペース詳細図

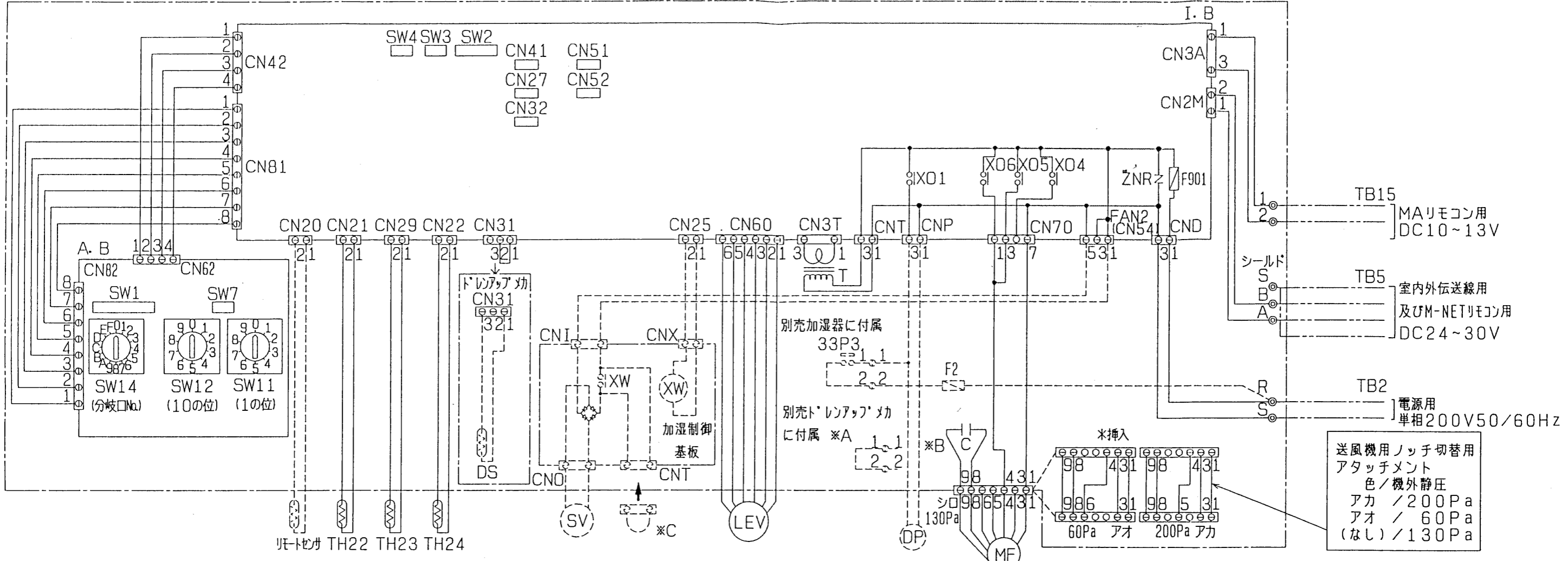
透湿膜式加湿器組込仕様

MITSUBISHI ELECTRIC CORPORATION		PEFY-J/P90~160M-C-F	
DIM. IN mm	作成日 DATE	00 - 9 - 5	検 APPROVED
尺度 SCALE	作成 DRAWN	池田	
	検査 CHECKED	河西	河西 石川
	設計 DESIGNED	津田 埜	

インバータマルチエアコン フリープランシステム 天井埋込形室内ユニット外形図	
USER	FILE
W266641	
PAGE	/

CHANGE

制御箱内



記号説明 <>内は別売部品です

記号	名称	記号	名称	記号	名称
MF	送風機用電動機	CN27	コネクタ (ダンパー)	SW11 (A. B)	スイッチ (アドレス設定用 1の位)
C	*B コンデンサ (送風機用)	CN32	コネクタ (遠方切換)	SW12 (A. B)	スイッチ (アドレス設定用 10の位)
I. B	室内コントローラボード	CN41	コネクタ (HA端子)	SW14 (A. B)	スイッチ (分岐口No. 設定用)
A. B	アドレスキパン	CN51	コネクタ (集中管理)	SW1 (A. B)	スイッチ (機能切換)
TB2	電源端子台	CN52	コネクタ (遠方表示)	SW2 (I. B)	スイッチ (能力設定)
TB5	伝送端子台	CN20	コネクタ (リモートセンサ用)	SW3 (I. B)	スイッチ (機能切換)
TB15	MAリモコン用端子台	CN25	コネクタ (加湿器)	SW4 (I. B)	スイッチ (機種設定)
F901	ヒューズ (6A)	FAN (CN54)	コネクタ (加湿器)	SW7 (A. B)	スイッチ (機種設定)
<F2>	ヒューズ (5A)	<XW>	補助継電器 (加湿用)	<33P3>	フロートスイッチ (ドレンポンプ強制運転用)
ZNR	バリスタ	<SV>	電磁弁 (加湿給水用)	X04	補助継電器 (微風)
T	電源トランス			X05	補助継電器 (弱風)
<DP>	ドレンアップメカ	TH22	配管温度検出用サーミスタ (液)	X06	補助継電器 (強風)
LEV	電子式リニア膨張弁	TH23	配管温度検出用サーミスタ (ガス)		
<DS>	ドレンセンサー	TH24	外気温度検出用サーミスタ		

- 注: 1. 図中破線部分は別売部品の回路を示します。  
 2. 図中\*A部はドレンポンプ試運転時のコネクタです。  
 (挿入状態で電源を入れると連続運転となります。)  
 尚、試運転後\*A部のコネクタは必ず取り外してください。  
 3. 図中\*C部は加湿器用電磁弁試運転時のコネクタです。  
 (挿入状態で電源を入れると連続運転となります。)  
 尚、試運転後\*C部のコネクタは必ず取り外してください。  
 4. 図中二点鎖線で示しているTB2, TB5, TB15  
 の配線は現地手配工事区分です。  
 5. ⊙印は端子台, ⊖印はコネクタ, ⊕印は  
 基板差し込みコネクタ及び制御箱板金に取り付  
 けられたコネクタを示します。  
 6. 室内検知はリモコンサーモでのみ可能ですので、必ず  
 どちらかのリモコンの接続が必要です。

\*B コンデンサ  
 90・112~140形~4μF  
 160形~5μF

CHANGE 改定	MITSUBISHI ELECTRIC CORPORATION		PEFY-J/P90~160M-C-F	
	DIM. IN mm		インバータマルチエアコン フリープランシステム	
	尺度 SCALE		天井埋込形室内ユニット 電気配線図	
	/ NTS		USER b FILE A000	
		河 西 石 川		PAGE /
		W639232		