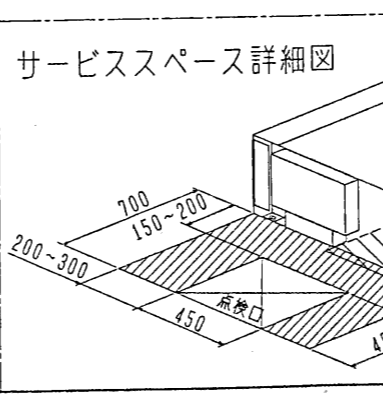
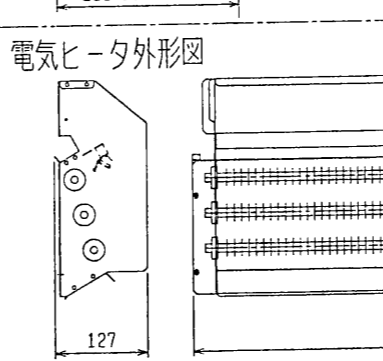
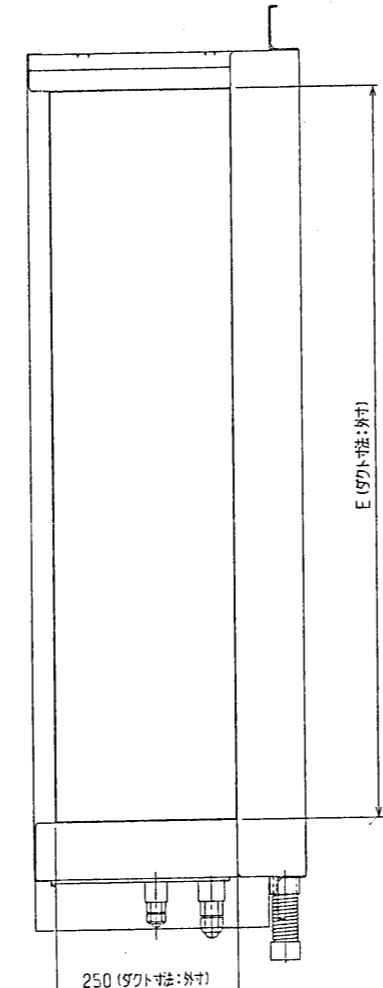
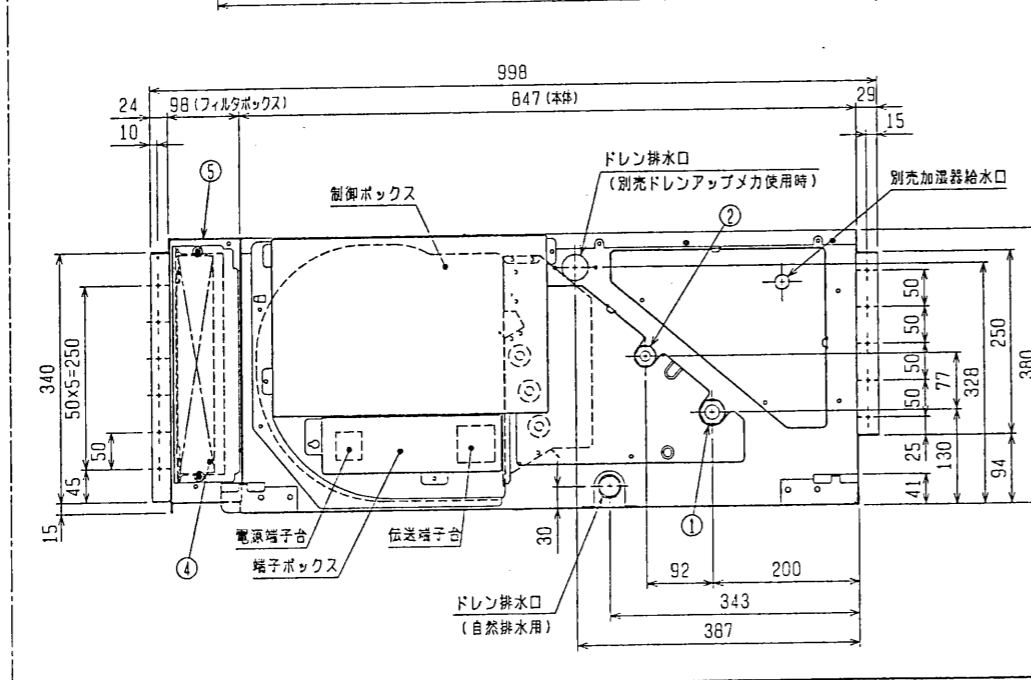
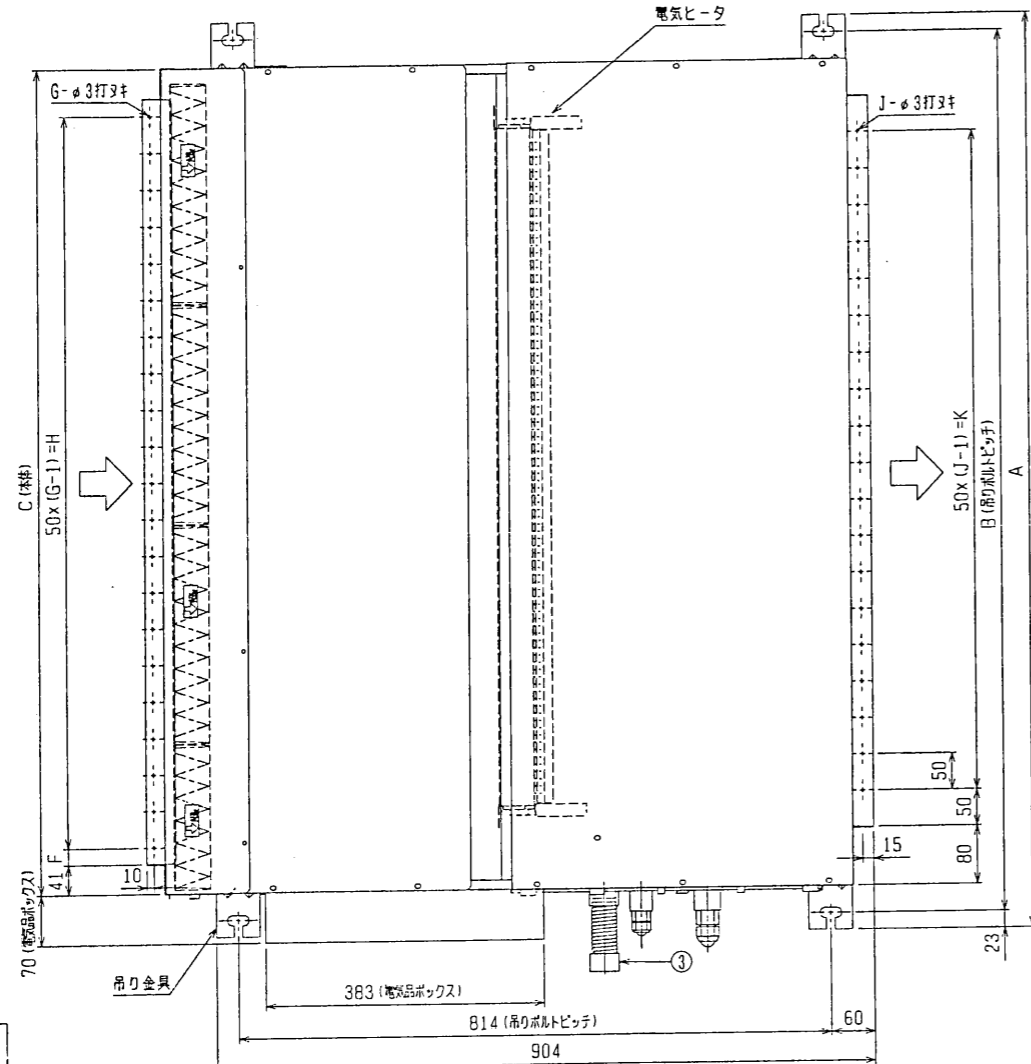
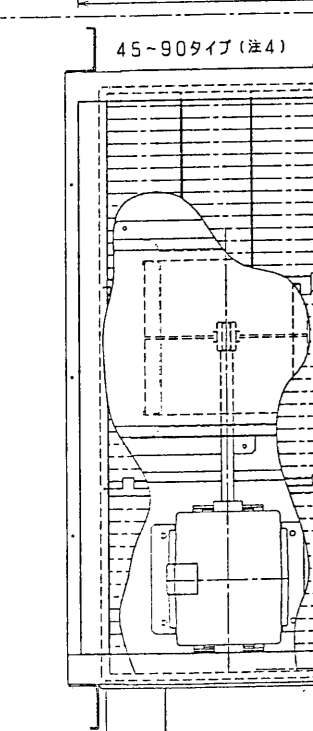
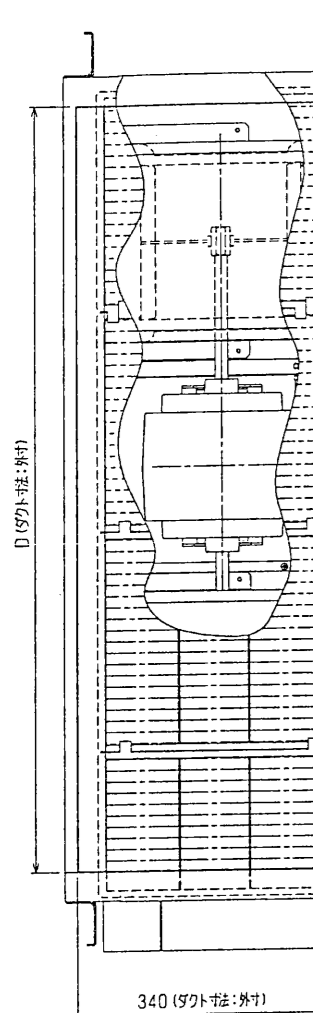


|                                                 |              |    |    |
|-------------------------------------------------|--------------|----|----|
| パッケージエアコン 室内ユニット仕様書 (天井埋込形・ロングライフフィルタ, ヒータ組込仕様) |              |    |    |
| 形名                                              | PEFY-J112M-C | 台数 | 記号 |

|                |             |                     |                                                                                                                                                                                                                                                                            |                                                    |
|----------------|-------------|---------------------|----------------------------------------------------------------------------------------------------------------------------------------------------------------------------------------------------------------------------------------------------------------------------|----------------------------------------------------|
| 能力             |             |                     | 冷房                                                                                                                                                                                                                                                                         | 暖房                                                 |
| kW             |             |                     | 11.2                                                                                                                                                                                                                                                                       | 12.5                                               |
| 空気条件           | 室内側         | 乾球温度/湿球温度           | 27°C/19°C                                                                                                                                                                                                                                                                  | 20°C/ -                                            |
|                | 室外側         | 乾球温度/湿球温度           | 35°C/-                                                                                                                                                                                                                                                                     | 7°C/ 6°C                                           |
| 電源             |             |                     | 単相 200V 50/60 Hz                                                                                                                                                                                                                                                           |                                                    |
| 電気特性           | 消費電力        | kW                  | 0.44/0.49                                                                                                                                                                                                                                                                  | 0.44<3.14>/0.49<3.19>                              |
|                | 運転電流        | A                   | 2.40/2.60                                                                                                                                                                                                                                                                  | 2.40<15.9>/2.60<16.1>                              |
| リモコン温度設定範囲     |             |                     | °C 19~30 (ドライ含) 17~28                                                                                                                                                                                                                                                      |                                                    |
| 風向調節           |             |                     | 上下方向 -                                                                                                                                                                                                                                                                     |                                                    |
| 送風機            | 形式×個数       |                     | シロッコファン×2                                                                                                                                                                                                                                                                  |                                                    |
|                | 風量(強/弱)     | m <sup>3</sup> /min | 38.0/26.5                                                                                                                                                                                                                                                                  |                                                    |
|                | 機外静圧        |                     | Pa (30)・80・(180)                                                                                                                                                                                                                                                           |                                                    |
|                | 電動機出力       |                     | kW (0.14)・0.20・(0.37)                                                                                                                                                                                                                                                      |                                                    |
| 外装             |             |                     | 溶融亜鉛メッキ鋼板                                                                                                                                                                                                                                                                  |                                                    |
| 外形寸法           | 本体 (H×W×D)  | mm                  | 380×1200×998                                                                                                                                                                                                                                                               |                                                    |
|                | パネル (H×W×D) | mm                  | -                                                                                                                                                                                                                                                                          |                                                    |
| 熱交換器形式         |             |                     | クロスフィン                                                                                                                                                                                                                                                                     |                                                    |
| エアフィルター        |             |                     | 合成繊維不織布エアフィルタ(ロングライフ)                                                                                                                                                                                                                                                      |                                                    |
| 防音・断熱材         |             |                     | EPS・発泡ポリエチレン                                                                                                                                                                                                                                                               |                                                    |
| 冷媒配管サイズ 液/ガス   |             | mm                  | φ9.52/φ19.05                                                                                                                                                                                                                                                               |                                                    |
| ドレン配管サイズ       |             | mm                  | 外径φ32 (PVC管 VP-25接続可)                                                                                                                                                                                                                                                      |                                                    |
| 運転音(強/弱)       |             | dB                  | (39/32)・43/36・(45/38)                                                                                                                                                                                                                                                      |                                                    |
| 質量             |             | kg                  | 79                                                                                                                                                                                                                                                                         |                                                    |
| 機外配線           | 最小電線太さ      |                     | 1.6mm(ヒータ配線は除く)                                                                                                                                                                                                                                                            |                                                    |
|                | 配線用遮断器      |                     | 15A(ヒータ配線は除く)                                                                                                                                                                                                                                                              |                                                    |
| 構成部品           | 運転調節装置 (別売) |                     | MAリモコン (自動アドレス設定可能)                                                                                                                                                                                                                                                        |                                                    |
|                |             |                     | M-NETリモコン                                                                                                                                                                                                                                                                  |                                                    |
|                | 化粧パネル (別売)  |                     | -                                                                                                                                                                                                                                                                          |                                                    |
| その他の取付可能主要別売部品 |             |                     | 高性能フィルタ : NBS65%、NBS90%<br>加湿器 : 加湿能力 1.4 l/h(透湿膜式)<br>ドレンアップメカ : ドレンアップ高さ本体下面から328mm(最高550mm)                                                                                                                                                                             |                                                    |
| 付属品            |             |                     | 据付説明書・取扱説明書・吊り用座金・ドレンホース・冷媒配管用断熱パイプ・結束バンド                                                                                                                                                                                                                                  |                                                    |
| 特記事項, 標準外仕様等   |             |                     | 上記電気特性は機外静圧100Paタップ使用時の値です。<br>上記電気特性で<>値はヒータ作動時の値です。                                                                                                                                                                                                                      |                                                    |
|                |             |                     | 組込部品                                                                                                                                                                                                                                                                       | ロングライフ: 合成繊維不織布エアフィルタ                              |
|                |             |                     |                                                                                                                                                                                                                                                                            | フィルタボックス: 外形寸法 奥行き98mmアップ<br>補助電気ヒータ: 単相200V 2.7kW |
| 注意事項           |             |                     | 1. 冷暖房能力は JIS B 8616 条件、冷媒配管相当長 5mで運転した場合の最大能力です。<br>2. 実際の能力特性は内・外ユニットの組合せにより変わりますので技術資料をご覧ください。<br>3. 運転音は JIS B 8616 条件による無響室でのデータです。(騒音計 A特性値)<br>4. ロングライフフィルタと高性能フィルタの併用はできません。<br>5. 本製品を長く安心してお使い頂く為には定期的な保守・点検が必要です。各部品の点検、保全周期については日本冷凍空調工業会発行のガイドラインを参考にしてください。 |                                                    |

|                     |     |         |              |            |    |
|---------------------|-----|---------|--------------|------------|----|
| パッケージエアコン 室内ユニット仕様書 |     | 形名      | PEFY-J112M-C |            | 台数 |
| 三菱電機株式会社            | 作成日 | 99-11-5 | 仕様書番号        | WYNC0-3912 | 副番 |
|                     |     |         |              |            | 記号 |

|    |             |       |  |    |  |
|----|-------------|-------|--|----|--|
| 作成 | 本田(恵)、榎原、山中 | 改定    |  | 改定 |  |
| 検認 | 谷、倉地        | 99-11 |  |    |  |



| 機種                     | A    | B    | C    | D    | E    | F  | G  | H    | J  | K   | L    |
|------------------------|------|------|------|------|------|----|----|------|----|-----|------|
| PEFY-J/P45・56・71M-C    | 800  | 754  | 680  | 600  | 550  | 50 | 11 | 500  | 10 | 450 | 780  |
| PEFY-J/P80・90M-C       | 1050 | 1004 | 930  | 850  | 800  | 25 | 17 | 800  | 15 | 700 | 1030 |
| PEFY-J/P112・140・160M-C | 1250 | 1204 | 1130 | 1050 | 1000 | 25 | 21 | 1000 | 19 | 900 | 1230 |

注: 1. 吊りボルトにはM10を使用してください。(現地御手配)  
 2. 補助電気ヒータのメンテナンス及び熱交換器の洗浄をする際には下からのメンテナンスとなりますのでサービススペースを確保願います。  
 3. 別売の内蔵形加湿器を組込の際は、加湿エレメントのメンテナンスの際に、1ランク大きい(600×600)点検口を設けてください。  
 (サービススペースの詳細は加湿器組込の外形図を参照ください。)  
 4. 本図はファンが2つの112~160タイプを示します。45~90タイプの場合はファンが1つとなります。

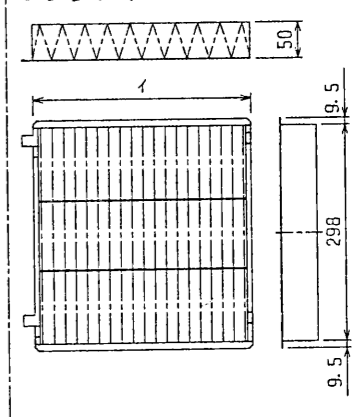
- ・45タイプ
    - 冷媒配管(ガス) フレア接続 φ12.7 (本体側23HEX、フレアナット側27HEX)・・・①
    - (エキ) φ6.35 (本体側17HEX、フレアナット側17HEX)・・・②
  - ・56~90タイプ
    - 冷媒配管(ガス) フレア接続 φ15.88 (本体側26HEX、フレアナット側29HEX)・・・①
    - (エキ) φ9.52 (本体側19HEX、フレアナット側22HEX)・・・②
  - ・112~160タイプ
    - 冷媒配管(ガス) フレア接続 φ19.05 (本体側29HEX、フレアナット側36HEX)・・・①
    - (エキ) φ9.52 (本体側19HEX、フレアナット側22HEX)・・・②
- ドレン VP-25<フレキ継手200mm>(付属)・・・③
- ロングライフフィルタ
 

|             |      |      |      |
|-------------|------|------|------|
| 45・56・71    | 大 2枚 | 小 1枚 | ・・・④ |
| 80・90       | 3枚   |      |      |
| 112・140・160 | 3枚   | 1枚   |      |

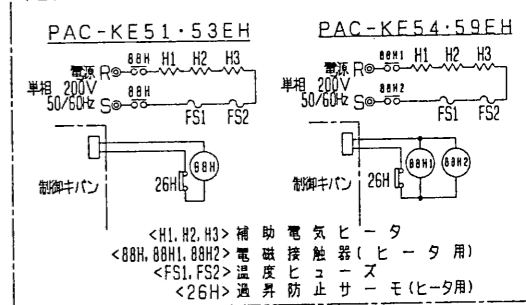
 フィルタボックス・・・⑤

| 適用機種     | PEFY-J/P45・56・71M-C    | PEFY-J/P80・90M-C         | PEFY-J/P112・140・160M-C   |
|----------|------------------------|--------------------------|--------------------------|
| 形名       | PAC-KE86LAF            | PAC-KE88LAF              | PAC-KE89LAF              |
| 材質       | 合成繊維不織布エアフィルタ          |                          |                          |
| イ×個数     | 300×2                  | 300×3                    | 300×3<br>200×1           |
| フィルタボックス | PAC-KE71TB             | PAC-KE73TB<br>PAC-KE93TB | PAC-KE74TB<br>PAC-KE94TB |
| 形名       | PAC-KE51EH             | PAC-KE53EH               | PAC-KE54・59EH            |
| 容量       | 1.0kW                  | 1.35kW                   | 2.7kW                    |
| 電源       | 単相 200V 50/60Hz        |                          |                          |
| 保護装置     | 過昇防止サーモ (60Coff/45Con) |                          |                          |
| 形式       | フィン付きヒータ(SUS)          |                          |                          |
| 口寸法      | 495                    | 645                      | 995                      |

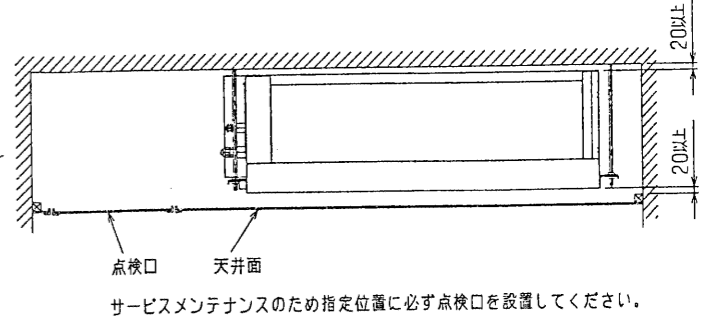
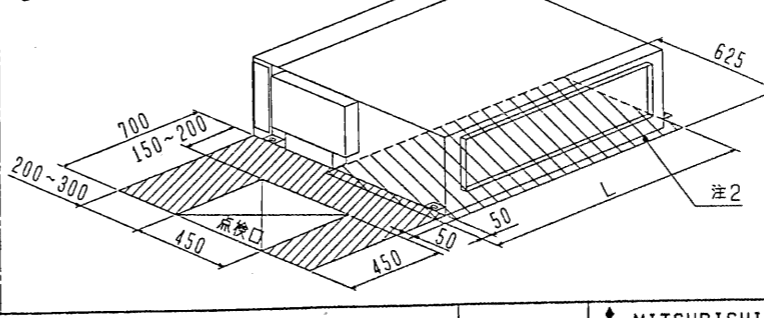
ロングライフフィルタ外形図



配線図



サービススペース詳細図



ヒータ+ロングライフフィルタ組込み

MITSUBISHI ELECTRIC CORPORATION

作成日付 DATE 99-10-19

作成 DRAWN 本田(恵) 榎原

検査 CHECKED 山中

設計 DESIGNED 榎原

中村 倉地

PEFY-J/P45~160M-C

インバータマルチエアコン フリープランシステム

天井埋込形室内ユニット外形図

USER FILE

**W267733**

PAGE /

改定 CHANGE