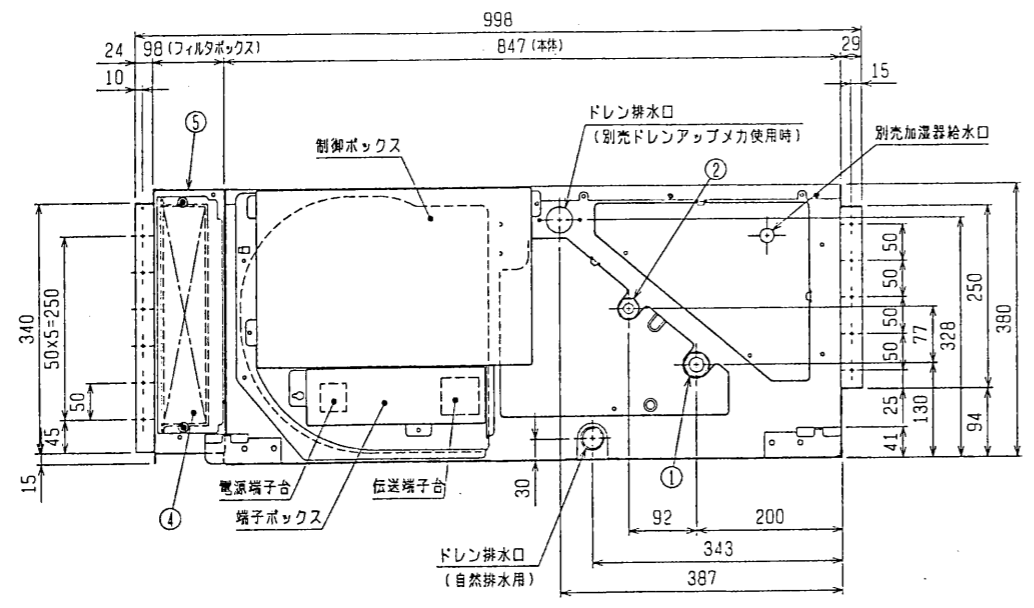
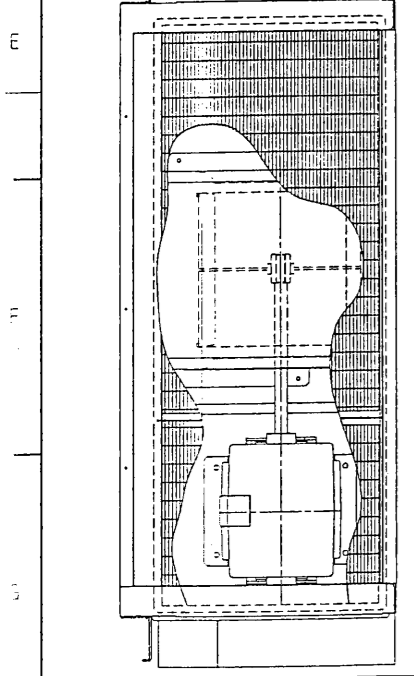
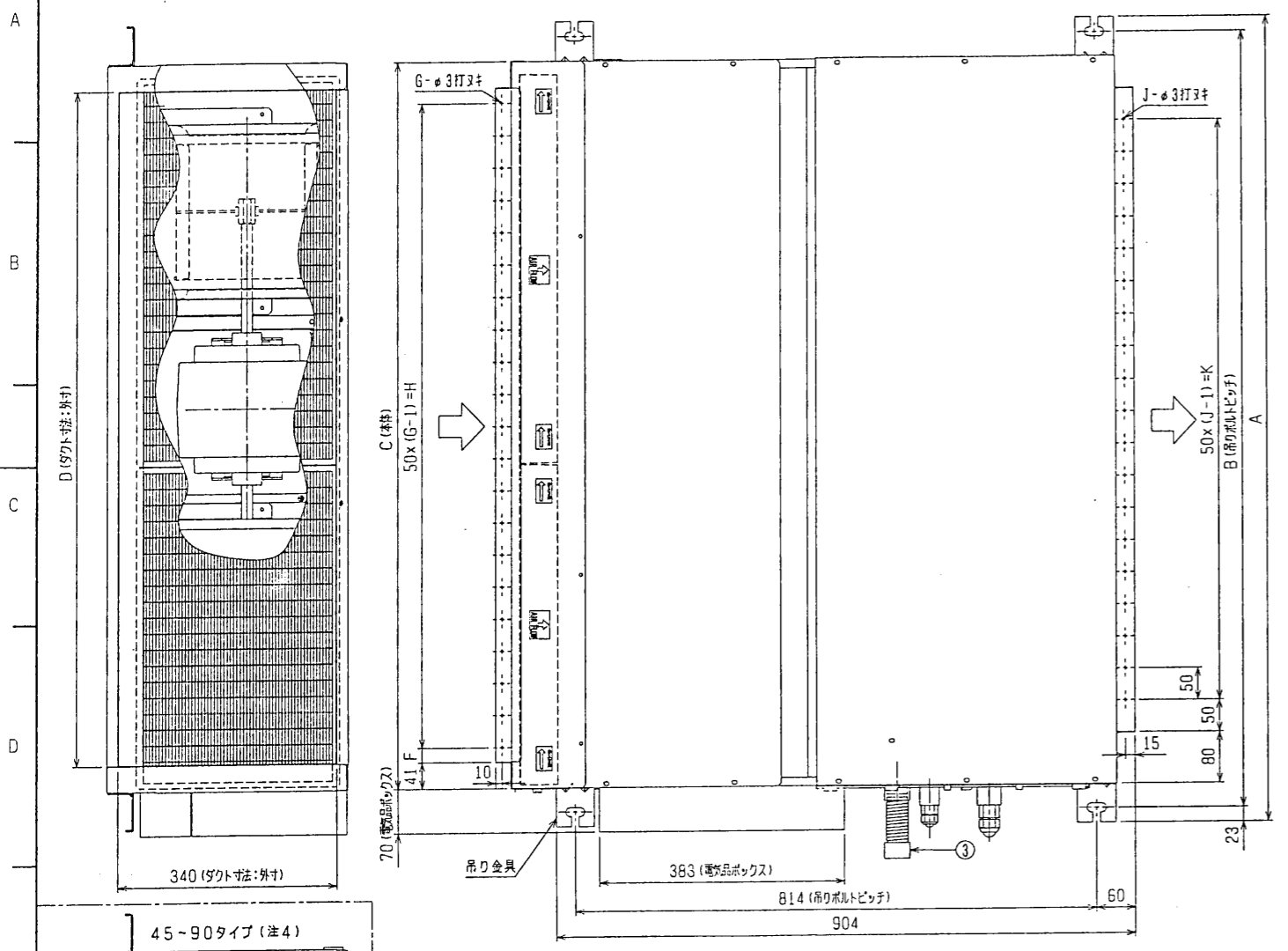


パッケージエアコン 室内ユニット仕様書 (天井埋込形・高性能フィルタ組込仕様)				
形名	PEFY-J140M-C	台数		記号

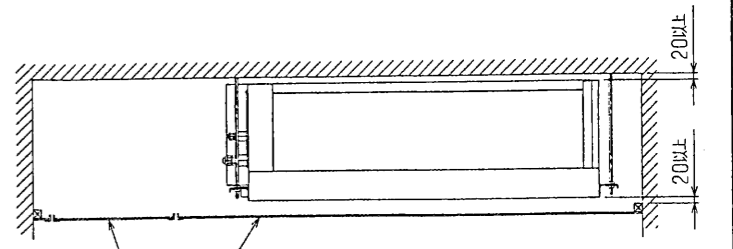
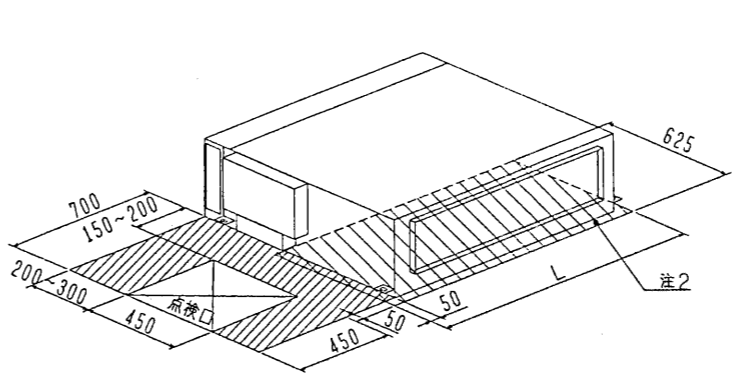
能力		kW		冷房	暖房
空気条件	室内側	乾球温度/湿球温度		14.0	16.0
	室外側	乾球温度/湿球温度		27°C/19°C	20°C/ -
				35°C/-	7°C/ 6°C
電源		単相 200V 50/60 Hz			
電気特性	消費電力	kW	0.44/0.49		0.44/0.49
	運転電流	A	2.40/2.60		2.40/2.60
リモコン温度設定範囲		°C	19~30 (ドライ含)		17~28
風向調節		上下方向	-		
送風機	形式×個数		シロッコファン×2		
	風量(強/弱)		m ³ /min 38.0/26.5		
	機外静圧		Pa (10)・60・(160)		
	電動機出力		kW (0.14)・0.20・(0.37)		
外装		溶融亜鉛メッキ鋼板			
外形寸法	本体 (H×W×D)	mm	380×1200×998		
	パネル (H×W×D)	mm	-		
熱交換器形式		クロスフィン			
エアフィルター		高性能フィルタ			
防音・断熱材		EPS・発泡ポリエチレン			
冷媒配管サイズ 液/ガス		mm	φ9.52/φ19.05		
ドレン配管サイズ		mm	外径φ32 (PVC管 VP-25接続可)		
運転音(強/弱)		dB	(39/32)・43/36・(45/38)		
質量		kg	76.5		
機外配線	最小電線太さ		1.6mm		
	配線用遮断器		15A		
構成部品	運転調節装置 (別売)		MAリモコン(自動アドレス設定可能) M-NETリモコン		
	化粧パネル (別売)		-		
			-		
その他の取付可能主要別売部品		補助電気ヒータ : 単相200V 2.7kW ロングライフ : 合成繊維不織布エアフィルタ 加湿器 : 加湿能力 1.4 l/h(透湿膜式) ドレンアップメカ : ドレンアップ高さ本体下面から328mm(最高550mm)			
付属品		据付説明書・取扱説明書・吊り用座金・ドレンホース・冷媒配管用断熱パイプ・結束バンド			
特記事項, 標準外仕様等		上記電気特性は機外静圧100Paタツプ使用時の値です。 組込部品 高性能フィルタ: NBS65%、NBS90% フィルタボックス: 外形寸法 奥行き98mmアップ			
注意事項	1. 冷暖房能力は JIS B 8616 条件、冷媒配管相当長 5m で運転した場合の最大能力です。 2. 実際の能力特性は内・外ユニットの組合せにより変わりますので技術資料をご覧ください。 3. 運転音は JIS B 8616 条件による無響室でのデータです。(騒音計 A 特性値) 4. ロングライフフィルタと高性能フィルタの併用はできません。 5. 本製品を長く安心してお使い頂く為には定期的な保守・点検が必要です。各部品の点検、保全周期については日本冷凍空調工業会発行のガイドラインを参考にしてください。				

パッケージエアコン 室内ユニット仕様書		形名	PEFY-J140M-C		台数	
三菱電機株式会社	作成日	99-11-5	仕様書番号	WYNC0-3865	副番	記号

作成	本田(恵)、榎原、山中	改定		改定	
検認	谷、倉地	99-11			



サービススペース詳細図



点検口 天井面
サービスメンテナンスのため指定位置に必ず点検口を設置してください。

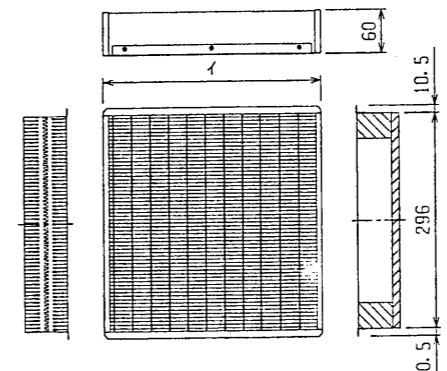
機種	A	B	C	D	E	F	G	H	J	K	L
PEFY-J/P45・56・71M-C	800	754	680	600	550	50	11	500	10	450	780
PEFY-J/P80・90M-C	1050	1004	930	850	800	25	17	800	15	700	1030
PEFY-J/P112・140・160M-C	1250	1204	1130	1050	1000	25	21	1000	19	900	1230

- 注: 1. 吊りボルトにはM10を使用してください。(現場御手配)
 2. 別売補助電気ヒータのメンテナンス及び熱交換器の洗浄をする際には下からのメンテナンスとなりますのでサービススペースを確保願います。
 3. 別売の内蔵形加湿器を組込の際は、加湿エレメントのメンテナンスの高に、1ランク大きい(600×600)点検口を設けてください。
 (サービススペースの詳細は加湿器組込の外形図を参照ください。)
 4. 本図はファンが2つの112~160タイプを示します。45~90タイプの場合はファンが1つとなります。

- ・45タイプ <配管サイズ> <スバナサイズ>
 冷媒配管(ガス) フレア接続 φ12.7 (本体側23HEX, フレアナット側27HEX) ... ①
 (エキ) φ6.35 (本体側17HEX, フレアナット側17HEX) ... ②
 ・56~90タイプ
 冷媒配管(ガス) フレア接続 φ15.88 (本体側26HEX, フレアナット側29HEX) ... ①
 (エキ) φ9.52 (本体側19HEX, フレアナット側22HEX) ... ②
 ・112~160タイプ
 冷媒配管(ガス) フレア接続 φ19.05 (本体側29HEX, フレアナット側36HEX) ... ①
 (エキ) φ9.52 (本体側19HEX, フレアナット側22HEX) ... ②

- ドレン VP-25<フレキ継手200mm>(付属) ... ③
 高性能フィルタ 大(600mm) 中(500mm) 小(300mm)
 45・56・71 1枚 — — ... ④
 80・90 1枚 — 1枚
 112・140・160 1枚 1枚 —

フィルタボックス ... ⑤



名称	高性能フィルタ					
	PAC-KE31AF	PAC-KE41AF	PAC-KE33AF	PAC-KE43AF	PAC-KE34AF	PAC-KE44AF
形名	65x	90x	65x	90x	65x	90x
比色法	65x	90x	65x	90x	65x	90x
適用機種	45・56・71		80・90		112・140・160	
材質	高分子繊維不織布エアフィルタ					
イ×個数	600×1		600×1		600×1	
フィルタボックス	PAC-KE71TB		PAC-KE73TB		PAC-KE74TB	
	PAC-KE93TB		PAC-KE93TB		PAC-KE94TB	

高性能フィルタ組込み

MITSUBISHI ELECTRIC CORPORATION

作成日付 DATE 99-10-19 校 認 APPROVED

尺度 SCALE 作成 DRAWN 本田(恵) 榎原 中村 倉地

原 案 山中

CHECKED 山 中

設計 DESIGNED 榎原

PEFY-J/P45~160M-C

インバータマルチエアコン フリープランシステム
天井埋込形室内ユニット外形図

USER FILE

W267727

PAGE /

改定 CHANGE