

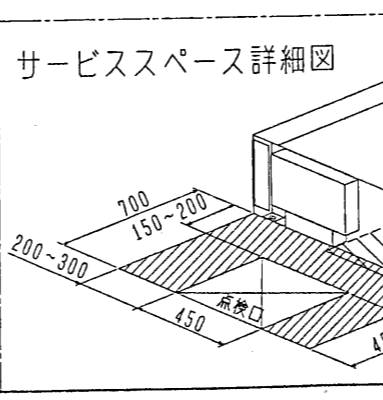
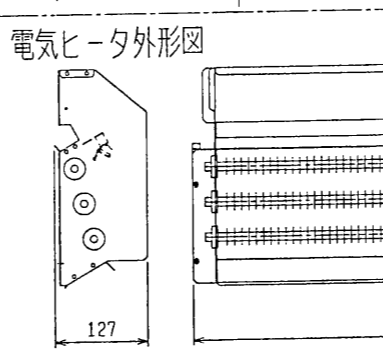
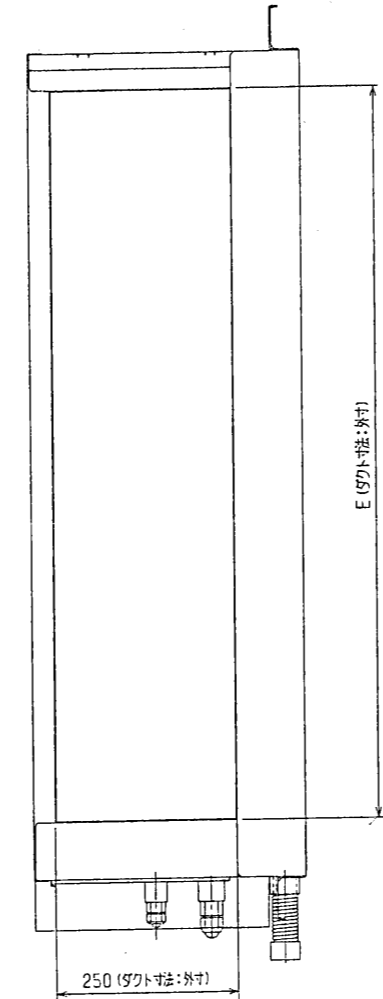
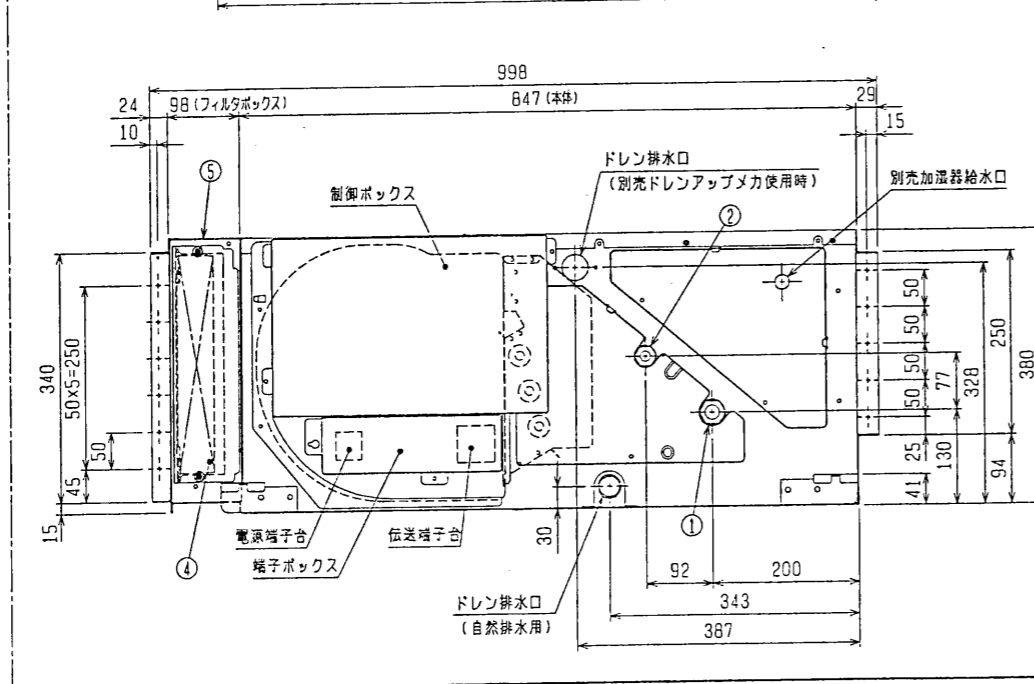
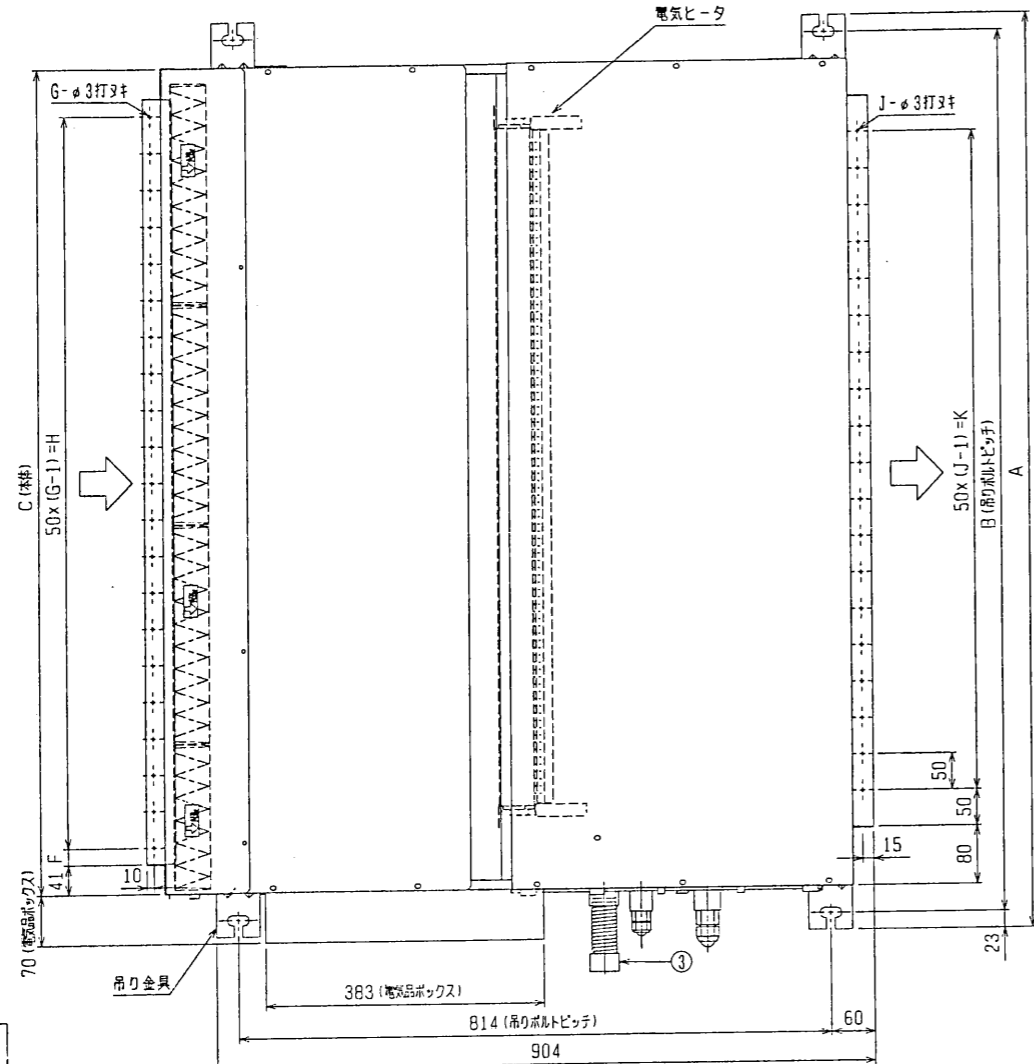
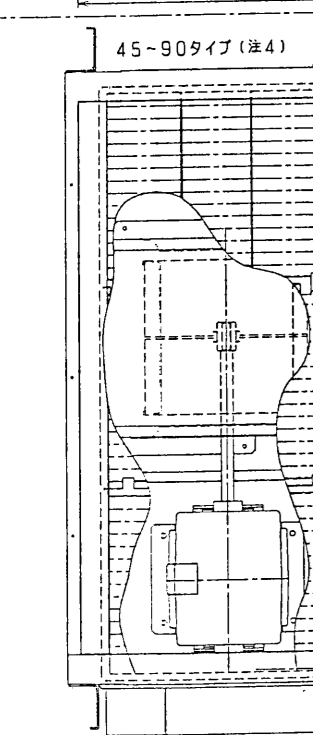
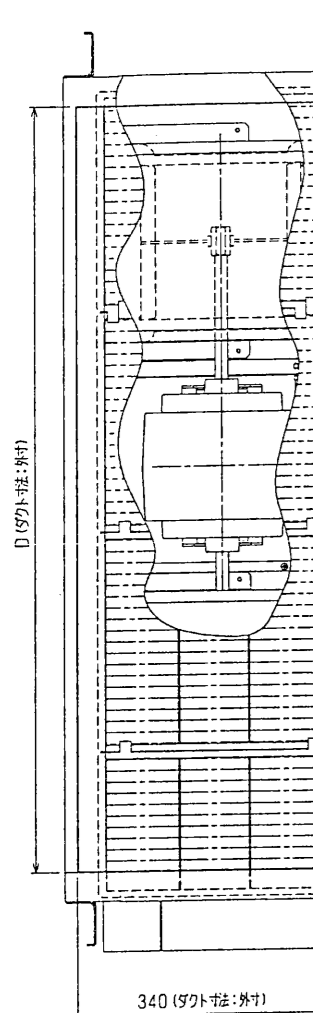
パッケージエアコン 室内ユニット仕様書 (天井埋込形・ロングライフフィルタ, ヒータ組込仕様)

形名	PEFY-J45M-C	台数		記号	
----	-------------	----	--	----	--

能力			冷房	暖房
kW			4.5	5.0
空気条件	室内側	乾球温度/湿球温度	27°C/19°C	20°C/ -
	室外側	乾球温度/湿球温度	35°C/-	7°C/ 6°C
電源			単相 200V 50/60 Hz	
電気特性	消費電力	kW	0.16/0.18	0.16<1.16>/0.18<1.18>
	運転電流	A	0.83/0.93	0.83<5.83>/0.93<5.93>
リモコン温度設定範囲		°C	19~30 (ドライ含)	17~28
風向調節		上下方向	-	
送風機	形式×個数		シロッコファン×1	
	風量(強/弱)	m <sup>3</sup> /min	14.0/10.0	
	機外静圧	Pa	(30)・80・(180)	
	電動機出力	kW	(0.06)・0.08・(0.13)	
外装			溶融亜鉛メッキ鋼板	
外形寸法	本体 (H×W×D)	mm	380×750×998	
	パネル (H×W×D)	mm	-	
熱交換器形式			クロスフィン	
エアフィルター			合成繊維不織布エアフィルタ(ロングライフ)	
防音・断熱材			EPS・発泡ポリエチレン	
冷媒配管サイズ 液/ガス		mm	φ6.35/φ12.7	
ドレン配管サイズ		mm	外径φ32 (PVC管 VP-25接続可)	
運転音(強/弱)		dB	(31/25)・36/28・(42/32)	
質量		kg	49	
機外配線	最小電線太さ		1.6mm(ヒータ配線は除く)	
	配線用遮断器		15A(ヒータ配線は除く)	
構成部品	運転調節装置 (別売)		MAリモコン (自動アドレス設定可能) M-NETリモコン	
	化粧パネル (別売)		-	
その他の取付可能主要別売部品			高性能フィルタ : NBS65%, NBS90% 加湿器 : 加湿能力 0.45 l/h(透湿膜式) ドレンアップメカ : ドレンアップ高さ本体下面から328mm(最高550mm)	
付属品			据付説明書・取扱説明書・吊り用座金・ドレンホース・ 冷媒配管用断熱パイプ・結束バンド	
特記事項, 標準外仕様等			上記電気特性は機外静圧100Paタツプ使用時の値です。 上記電気特性で<>値はヒータ作動時の値です。	
			組込部品	ロングライフ: 合成繊維不織布エアフィルタ フィルタボックス: 外形寸法 奥行き98mmアップ 補助電気ヒータ: 単相200V 1.0kW
注意事項			1. 冷暖房能力は JIS B 8616 条件、冷媒配管相当長 5m で運転した場合の最大能力です。 2. 実際の能力特性は内・外ユニットの組合せにより変わりますので技術資料をご覧ください。 3. 運転音は JIS B 8616 条件による無響室でのデータです。(騒音計 A 特性値) 4. ロングライフフィルタと高性能フィルタの併用はできません。 5. 本製品を長く安心してお使い頂く為には定期的な保守・点検が必要です。各部品の点検、保全周期については日本冷凍空調工業会発行のガイドラインを参考にしてください。	

パッケージエアコン 室内ユニット仕様書		形名	PEFY-J45M-C		台数	
三菱電機株式会社	作成日	99-11-5	仕様書番号	WYNC0-3907	副番	記号

作成	本田(恵)、榎原、山中		改定		改定	
検認	谷、倉地	99-11	改定		改定	



機種	A	B	C	D	E	F	G	H	J	K	L
PEFY-J/P45・56・71M-C	800	754	680	600	550	50	11	500	10	450	780
PEFY-J/P80・90M-C	1050	1004	930	850	800	25	17	800	15	700	1030
PEFY-J/P112・140・160M-C	1250	1204	1130	1050	1000	25	21	1000	19	900	1230

注：1. 吊りボルトにはM10を使用してください。(現地御手配)  
 2. 補助電気ヒータのメンテナンス及び熱交換器の洗浄をする際には下からのメンテナンスとなりますのでサービススペースを確保願います。  
 3. 別売の内蔵形加湿器を組込の際は、加湿エレメントのメンテナンスの際に、1ランク大きい(600×600)点検口を設けてください。  
 (サービススペースの詳細は加湿器組込の外形図を参照ください。)  
 4. 本図はファンが2つの112~160タイプを示します。45~90タイプの場合はファンが1つとなります。

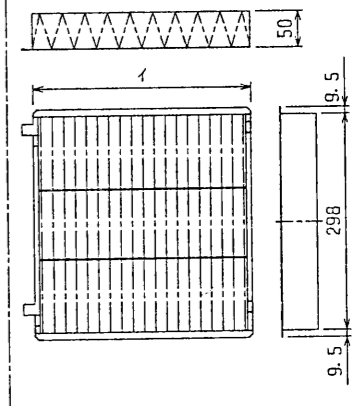
- ・45タイプ
    - 冷媒配管(ガス) フレア接続 φ12.7 (本体側23HEX、フレアナット側27HEX)・・・①
    - (エキ) φ6.35 (本体側17HEX、フレアナット側17HEX)・・・②
  - ・56~90タイプ
    - 冷媒配管(ガス) フレア接続 φ15.88 (本体側26HEX、フレアナット側29HEX)・・・①
    - (エキ) φ9.52 (本体側19HEX、フレアナット側22HEX)・・・②
  - ・112~160タイプ
    - 冷媒配管(ガス) フレア接続 φ19.05 (本体側29HEX、フレアナット側36HEX)・・・①
    - (エキ) φ9.52 (本体側19HEX、フレアナット側22HEX)・・・②
- ドレン VP-25<フレキ継手200mm>(付属)・・・③
- ロングライフフィルタ
 

45・56・71	大 2枚	小 1枚	・・・④
80・90	3枚		
112・140・160	3枚	1枚	

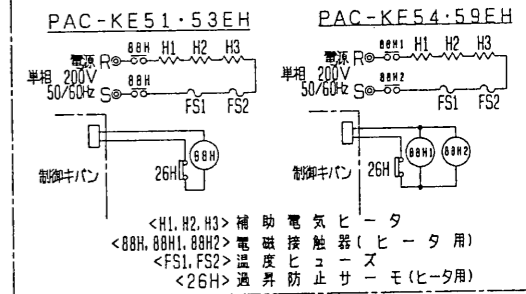
 フィルタボックス・・・⑤

適用機種	PEFY-J/P45・56・71M-C	PEFY-J/P80・90M-C	PEFY-J/P112・140・160M-C
形名	PAC-KE86LAF	PAC-KE88LAF	PAC-KE89LAF
材質	合成繊維不織布エアフィルタ		
イ×個数	300×2	300×3	300×3 200×1
フィルタボックス	PAC-KE71TB	PAC-KE73TB PAC-KE93TB	PAC-KE74TB PAC-KE94TB
形名	PAC-KE51EH	PAC-KE53EH	PAC-KE54・59EH
容量	1.0kW	1.35kW	2.7kW
電源	単相 200V 50/60Hz		
保護装置	過昇防止サーモ (60Coff/45Con)		
形式	温度ヒューズ(110C溶断) 温度ヒューズ(110C溶断) 温度ヒューズ(110C溶断)		
形式	フィン付きヒータ(SUS)		
口寸法	495	645	995

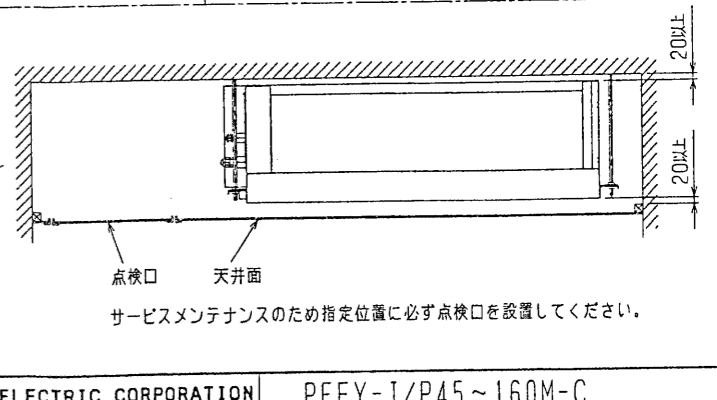
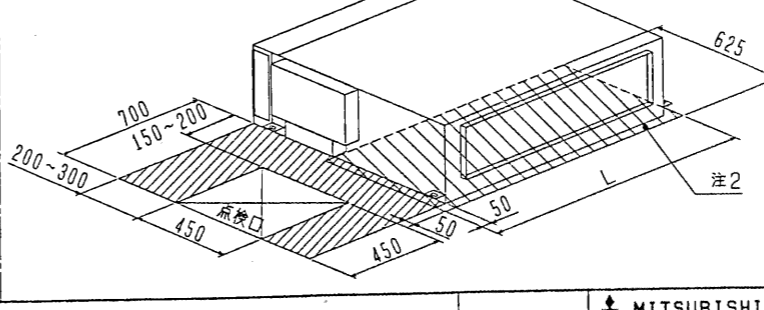
ロングライフフィルタ外形図



配線図



サービススペース詳細図



ヒータ+ロングライフフィルタ組込み

MITSUBISHI ELECTRIC CORPORATION

作成日付 DATE 99-10-19

作成 DRAWN 本田(恵) 榎原

検査 CHECKED 山中

設計 DESIGNED 榎原

中村 倉地

PEFY-J/P45~160M-C

インバータマルチエアコン フリープランシステム

天井埋込形室内ユニット外形図

USER FILE

**W267733**

PAGE /

改定 CHANGE