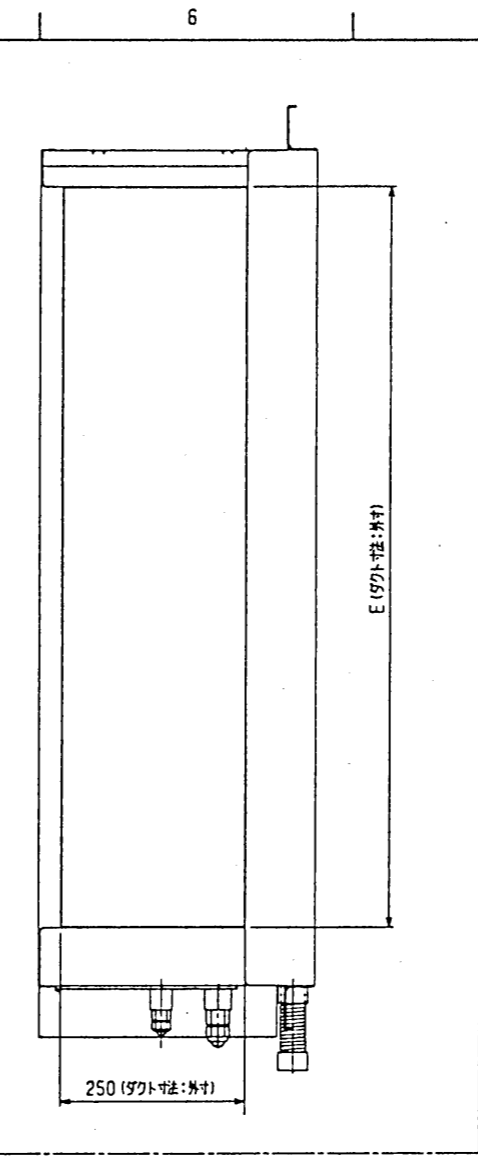
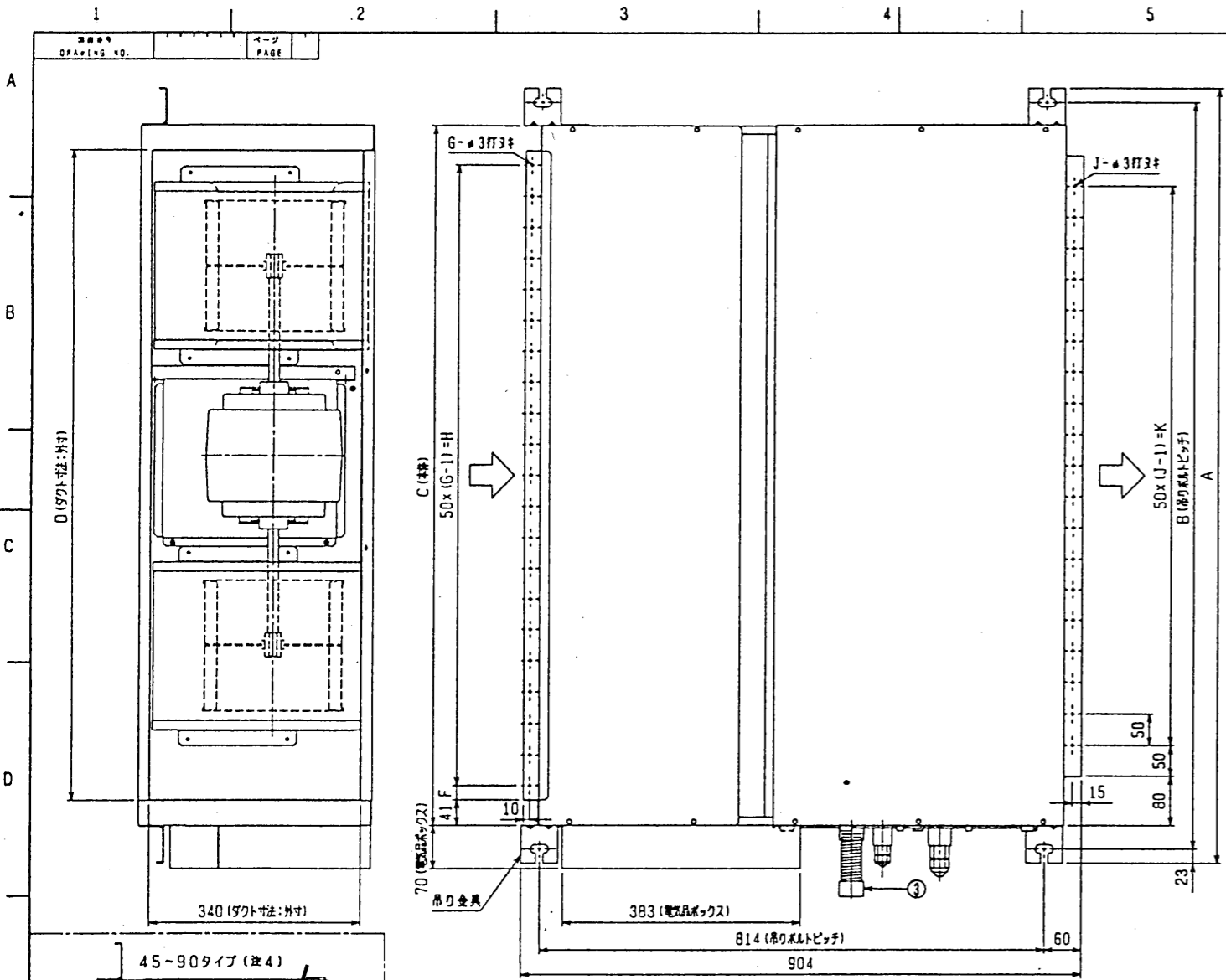


パッケージエアコン 室内ユニット仕様書 (天井埋込形)			
形名	PEFY-J90M-C	台数	記号

能力		冷房		暖房	
		kW		10.0	
空気条件	室内側	乾球温度/湿球温度	27°C/19°C		20°C/ -
	室外側	乾球温度/湿球温度	35°C/-		7°C/ 6°C
電源		単相 200V 50/60 Hz			
電気特性	消費電力	kW	0.29/0.35		0.29/0.35
	運転電流	A	1.50/1.78		1.50/1.78
リモコン温度設定範囲		°C	19~30 (ドライ含)		17~28
風向調節		上下方向			
送風機	形式×個数		シロッコファン×1		
	風量(強/弱)		m ³ /min 25.0/18.0		
	機外静圧		Pa (50)・100・(200)		
	電動機出力		kW (0.11)・0.15・(0.23)		
外装		溶融亜鉛メッキ鋼板			
外形寸法	本体 (H×W×D)	mm	380×1000×900		
	パネル (H×W×D)	mm	-		
熱交換器形式		クロスフィン			
エアフィルター		-			
防音・断熱材		EPS・発泡ポリエチレン			
冷媒配管サイズ 液/ガス		mm	φ9.52/φ15.88		
ドレン配管サイズ		mm	外径φ32 (PVC管 VP-25接続可)		
運転音(強/弱)		dB	(40/33)・42/35・(44/38)		
質量		kg	50		
機外配線	最小電線太さ		1.6mm		
	配線用遮断器		15A		
構成部品	運転調節装置 (別売)		MAリモコン(自動アドレス設定可能)		
			M-NETリモコン		
	化粧パネル (別売)		-		
その他の取付可能主要別売部品		補助電気ヒータ : 単相200V 1.35kW ロングライフ : 合成繊維不織布エアフィルタ(別売のフィルタボックスが必要です) 高性能フィルタ : NBS65%、NBS90%(別売のフィルタボックスが必要です) フィルタボックス : 外形寸法 奥行き98mmアップ 加湿器 : 加湿能力 0.7 l/h(透湿膜式) ドレンアップメカ : ドレンアップ高さ本体下面から328mm(最高550mm)			
付属品		据付説明書・取扱説明書・吊り用座金・ドレンホース・冷媒配管用断熱パイプ・結束バンド			
特記事項 標準外仕様等		上記電気特性は機外静圧100Paタップ使用時の値です。			
注意事項	1. 冷暖房能力は JIS B 8616 条件、冷媒配管相当長 5mで運転した場合の最大能力です。 2. 実際の能力特性は内・外ユニットの組合せにより変わりますので技術資料をご覧ください。 3. 運転音は JIS B 8616 条件による無響室でのデータです。(騒音計 A特性値) 4. 吸込側にはエアフィルタ(別途手配)を必ず使用願います。市販のエアフィルタをご使用の場合は、フィルタサービスが容易にできる場所に取付けてください。 5. ロングライフフィルタと高性能フィルタの併用はできません。 6. 本製品を長く安心してお使い頂く為には定期的な保守・点検が必要です。各部品の点検、保全周期については日本冷凍空調工業会発行のガイドラインを参考にしてください。				

パッケージエアコン 室内ユニット仕様書		形名	PEFY-J90M-C		台数
三菱電機株式会社	作成日	99-7-30	仕様書番号	WYNC0-3444	副番
					記号

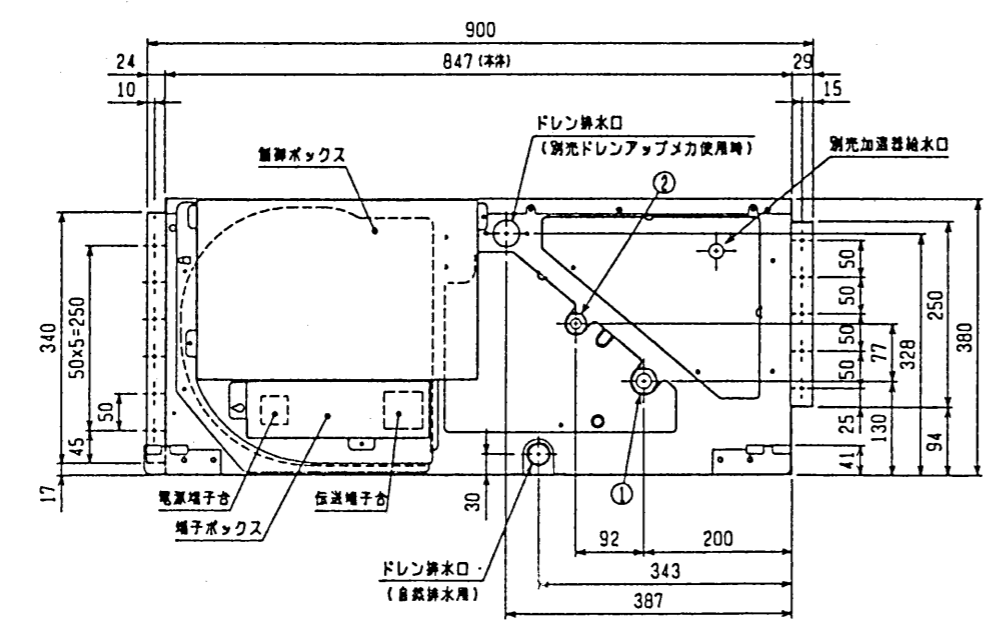
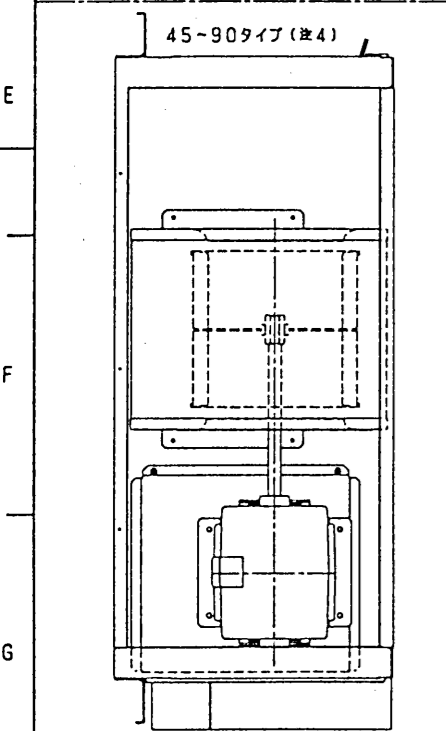
作成	本田(恵)、榎原、山中	改定		改定	
検認	杉野、倉地	99-7			



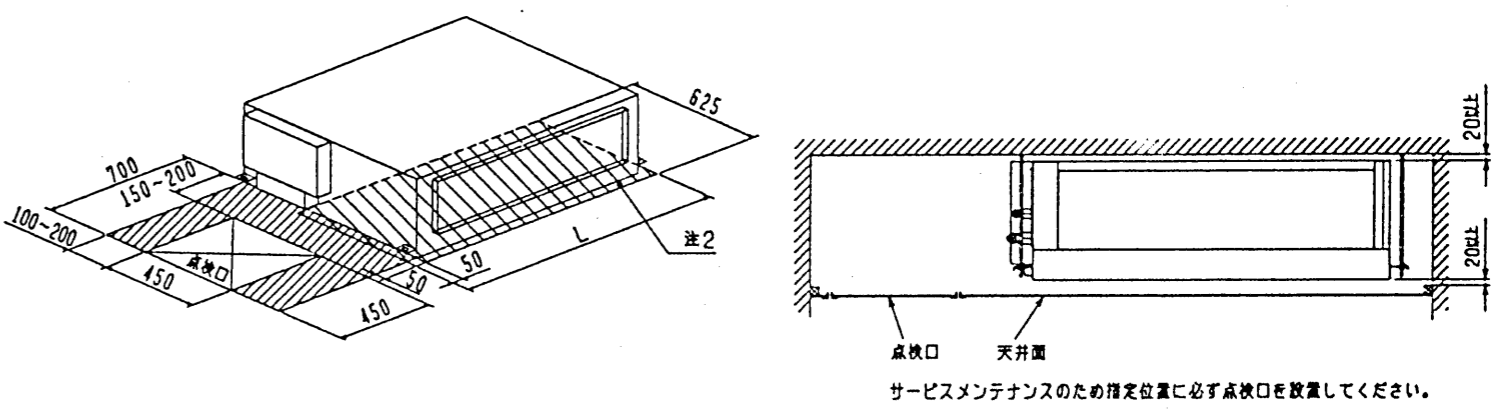
機種	A	B	C	D	E	F	G	H	J	K	L
PEFY-J/P45・56・71M-C	800	754	680	600	550	50	11	500	10	450	780
PEFY-J/P80・90M-C	1050	1004	930	850	800	25	17	800	15	700	1030
PEFY-J/P112・140・160M-C	1250	1204	1130	1050	1000	25	21	1000	19	900	1230

- 注：1. 吊りボルトにはM10を使用してください。(現場御手配)
 2. 別売補助電気ヒータのメンテナンス及び熱交換器の洗浄をする際には下からのメンテナンスとなりますのでサービススペースを確保願います。
 3. 別売の内蔵形加湿器を組込の際は、加湿エレメントのメンテナンスの為に、15mm大きい(600×600)点検口を設けてください。
 (サービススペースの詳細は加湿器組込の外形図を参照ください。)
 4. 本機はファンが2つの112～160タイプを標準とします。45～90タイプの場合はファンが1つとなります。
 5. 組込時にはエアフィルタ(別注御手配)を必ず使用願います。市販のエアフィルタをご使用の場合はフィルタサービスが容易にできる場所に取り付けてください。

- ・45タイプ <配管サイズ> <スパナサイズ>
 冷媒配管(ガス) フレア接続 φ12.7 (本体側23HEX、フレアナット側27HEX)・・・①
 (エキ) φ6.35 (本体側17HEX、フレアナット側17HEX)・・・②
 ・56～90タイプ
 冷媒配管(ガス) フレア接続 φ15.88 (本体側26HEX、フレアナット側29HEX)・・・①
 (エキ) φ9.52 (本体側19HEX、フレアナット側22HEX)・・・②
 ・112～160タイプ
 冷媒配管(ガス) フレア接続 φ19.05 (本体側29HEX、フレアナット側36HEX)・・・①
 (エキ) φ9.52 (本体側19HEX、フレアナット側22HEX)・・・②
 ドレン VP-25<フレキ管径200mm>(付真)・・・㊸



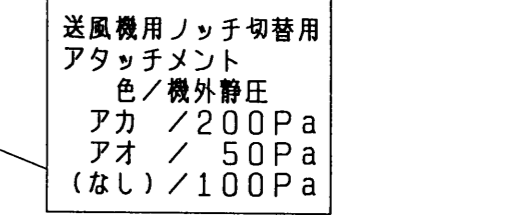
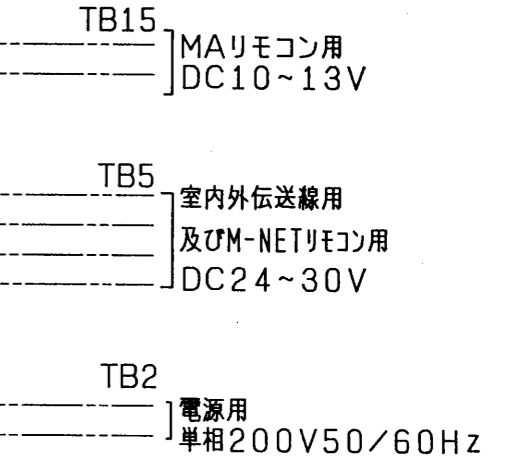
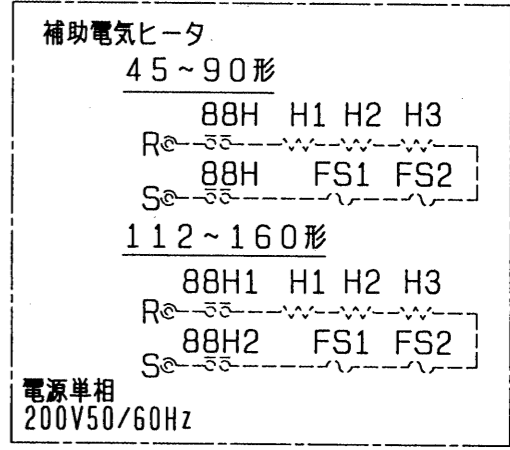
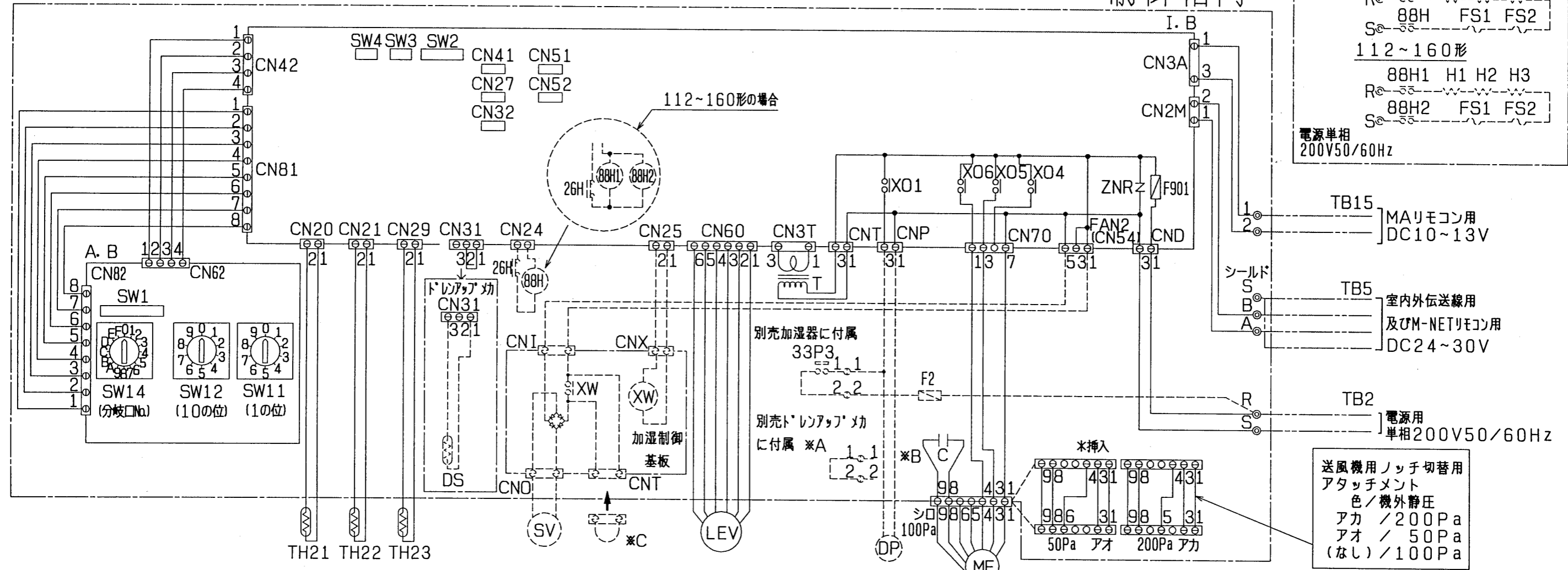
サービススペース詳細図



CHANGE 改変

MITSUBISHI ELECTRIC CORPORATION		PEFY-J/P45～160M-C	
DIM. IN	DATE 99-7-19	APPROVED	インバータマルチエアコン フリープランシステム
SCALE	DRAWN 本田(恵)	CHECKED 山本	天井埋込形室内ユニット外形図
DESIGNED 榎原	FILE	USER	W267239
			PAGE 1

制御箱内



記号説明 <>内は別売部品です

記号	名称	記号	名称	記号	名称
MF	送風機用電動機	CN27	コネクタ(ダンパー)	TH21	室温検出用サーミスタ
C	*B コンデンサ(送風機用)	CN32	コネクタ(遠方切換)	TH22	配管温度検出用サーミスタ(液)
I. B	室内コントローラボード	CN41	コネクタ(HA端子)	TH23	配管温度検出用サーミスタ(ガス)
A. B	アドレスキパン	CN51	コネクタ(集中管理)	SW11(A. B)	スイッチ(アドレス設定用 1の位)
TB2	電源端子台	CN52	コネクタ(遠方表示)	SW12(A. B)	スイッチ(アドレス設定用 10の位)
TB5	伝送端子台	CN24	コネクタ(ヒータ用)	SW14(A. B)	スイッチ(分岐口No. 設定用)
TB15	MAリモコン用端子台	CN25	コネクタ(加湿器)	SW1(A. B)	スイッチ(機能切換)
F901	ヒューズ(6A)	FAN(CN54)	コネクタ(加湿器)	SW2(I. B)	スイッチ(能力設定)
<F2>	ヒューズ(5A)	<XW>	補助継電器(加湿用)	SW3(I. B)	スイッチ(機能切換)
ZNR	バリスタ	<SV>	電磁弁(加湿給水用)	SW4(I. B)	スイッチ(機種設定)
T	電源トランス	<H1, H2, H3>	補助電気ヒータ	<33P3>	フロートスイッチ(ドレンポンプ強制運転用)
<DP>	ドレンアップメカ	<88H, 88H1, 88H2>	電磁接触器(ヒータ用)	XO4	補助継電器(微風)
LEV	電子式リニア膨張弁	<FS1, FS2>	温度ヒューズ	XO5	補助継電器(弱風)
<DS>	ドレンセンサー	<26H>	過昇防止サーモ(ヒータ用)	XO6	補助継電器(強風)

*B コンデンサ
45・56形---5μF
71・80形---6μF
90形---8μF
112・140・160形---10μF

- 注: 1. 図中破線部分は別売部品の回路を示します。
2. 図中*A部はドレンポンプ試運転時のコネクタです。
(挿入状態で電源を入れると連続運転となります。)
尚、試運転後*A部のコネクタは必ず取り外してください。
3. 図中*C部は加湿器用電磁弁試運転時のコネクタです。
(挿入状態で電源を入れると連続運転となります。)
尚、試運転後*C部のコネクタは必ず取り外してください。
4. 図中二点鎖線で示しているTB2, TB5, TB15
の配線は現地手配工事区です。
5. ⊙印は端子台, ⊖印はコネクタ, ⊕印は
基板差し込みコネクタ及び制御箱板金に取り付
けられたコネクタを示します。

CHANGE 改定

1	2	3	4	5	6	7	8
---	---	---	---	---	---	---	---

MITSUBISHI ELECTRIC CORPORATION

作成日付 DATE 99-09-14 校 認 APPROVED

作成 DRAWN 本田(恵)

照 査 CHECKED 山本 稔

設 計 DESIGNED 中村 健

PEFY-J/P45~160M-C

インバータマルチエアコン フリープランシステム

天井埋込形室内ユニット電気配線図

USER b FILE A000

W635929

PAGE /