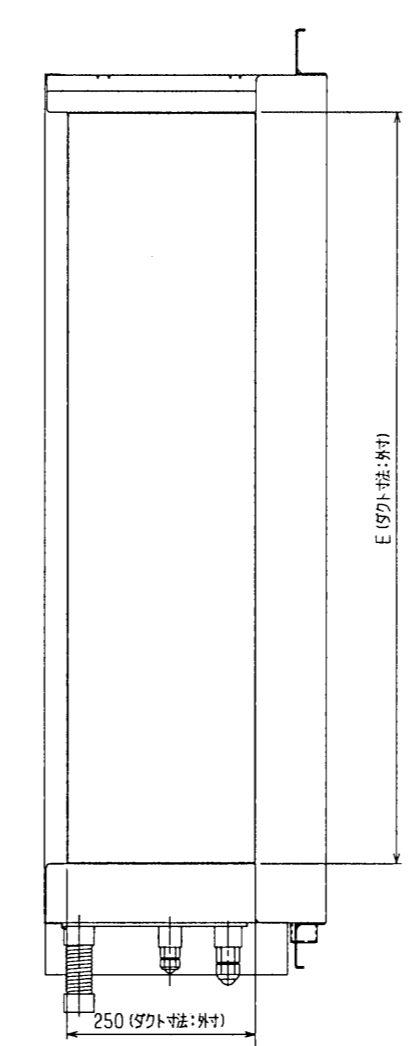
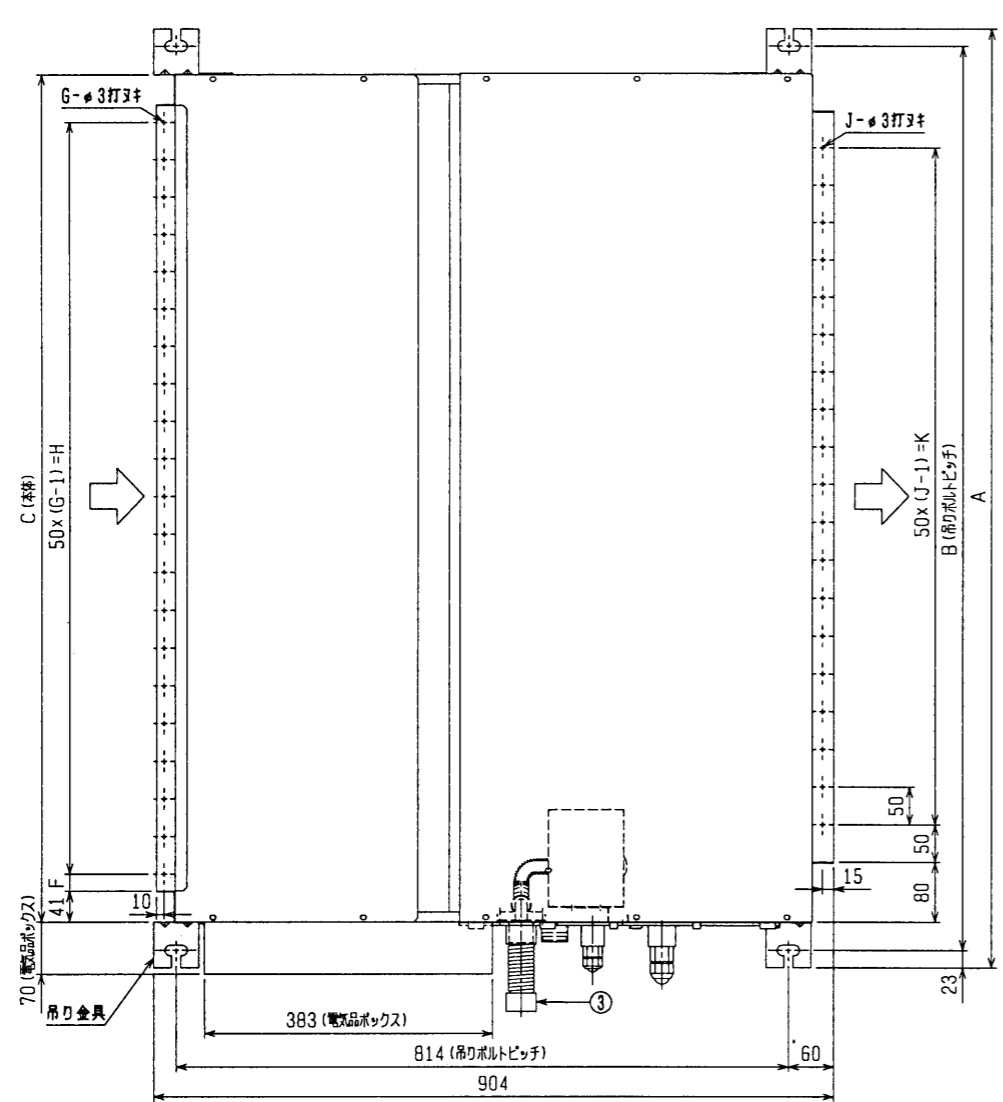
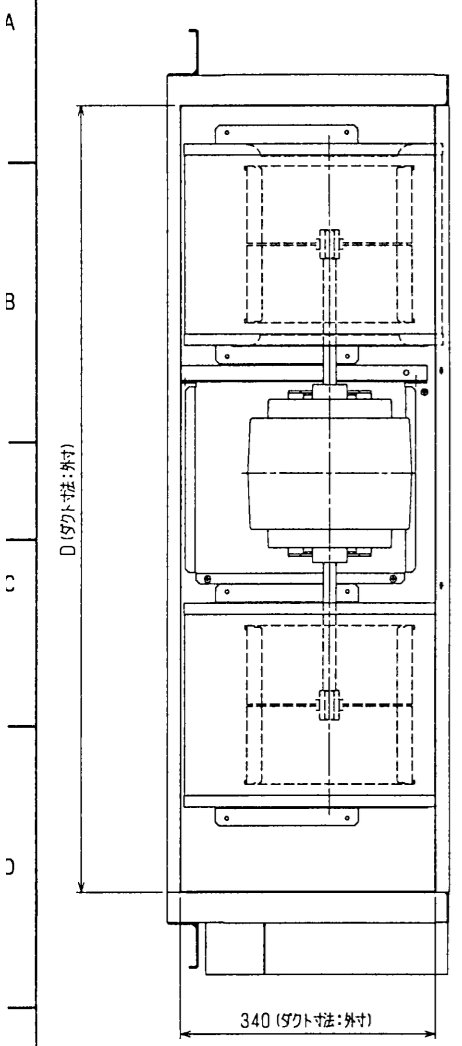


パッケージエアコン 室内ユニット仕様書 (天井埋込形・ドレンアップメカ組込仕様)						
形名	PEFY-J90M-C		台数		記号	
能力			冷房	暖房		
kW			9.0	10.0		
空気条件	室内側	乾球温度/湿球温度	27°C/19°C		20°C/ -	
	室外側	乾球温度/湿球温度	35°C/-		7°C/ 6°C	
電源			単相 200V 50/60 Hz			
電気特性	消費電力	kW	0.30/0.36		0.29/0.35	
	運転電流	A	1.57/1.85		1.50/1.78	
リモコン温度設定範囲		°C	19~30 (ドライ含)		17~28	
風向調節		上下方向	-			
送風機	形式×個数		シロッコファン×1			
	風量(強/弱)		m ³ /min 25.0/18.0			
	機外静圧		Pa (50)・100・(200)			
	電動機出力		kW (0.11)・0.15・(0.23)			
外装			溶融亜鉛メッキ鋼板			
外形寸法	本体 (H×W×D)	mm	380×1000×900			
	パネル (H×W×D)	mm	-			
熱交換器形式			クロスフィン			
エアフィルター			-			
防音・断熱材			EPS・発泡ポリエチレン			
冷媒配管サイズ 液/ガス		mm	φ9.52/φ15.88			
ドレン配管サイズ		mm	外径φ32 (PVC管 VP-25接続可)			
運転音(強/弱)		dB	(40/33)・42/35・(44/38)			
質量		kg	51.5			
機外配線	最小電線太さ		1.6mm			
	配線用遮断器		15A			
構成部品	運転調節装置 (別売)		MAリモコン(自動アドレス設定可能) M-NETリモコン			
	化粧パネル (別売)		-			
			-			
その他の取付可能主要別売部品			補助電気ヒータ : 単相200V 1.35kW ロングライフ : 合成繊維不織布エアフィルター(別売のフィルタボックスが必要です) 高性能フィルタ : NBS65%、NBS90%(別売のフィルタボックスが必要です) フィルタボックス : 外形寸法 奥行き98mmアップ 加湿器 : 加湿能力 0.7 l/h(透湿膜式)			
付属品			据付説明書・取扱説明書・吊り用座金・ドレンホース・冷媒配管用断熱パイプ・結束バンド・試運転コネクタ			
特記事項, 標準外仕様等			上記電気特性は機外静圧100Paタップ使用時の値です。 組込部品 ドレンアップメカ: ドレンアップ高さ本体下面から328mm(最高550mm)			
注意事項	<ol style="list-style-type: none"> 1. 冷暖房能力は JIS B 8616 条件、冷媒配管相当長 5m で運転した場合の最大能力です。 2. 実際の能力特性は内・外ユニットの組合せにより変わりますので技術資料をご覧ください。 3. 運転音は JIS B 8616 条件による無響室でのデータです。(騒音計 A 特性値) 4. 吸込側にはエアフィルター(別途手配)を必ず使用願います。市販のエアフィルターをご使用の場合は、フィルタサービスが容易にできる場所に取付けてください。 5. ロングライフフィルタと高性能フィルタの併用はできません。 6. 本製品を長く安心してお使い頂く為には定期的な保守・点検が必要です。各部品の点検、保全周期については日本冷凍空調工業会発行のガイドラインを参考にしてください。 					

パッケージエアコン 室内ユニット仕様書		形名	PEFY-J90M-C		台数	
三菱電機株式会社	作成日	99-11-5	仕様書番号	WYNC0-3871	副番	記号

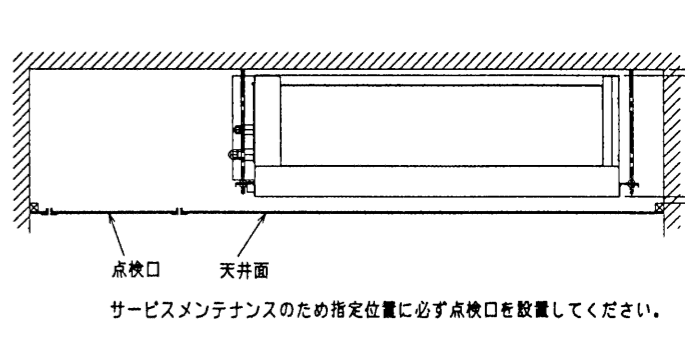
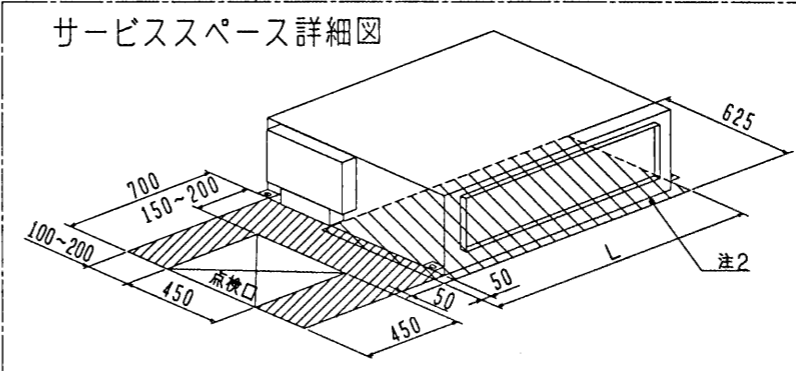
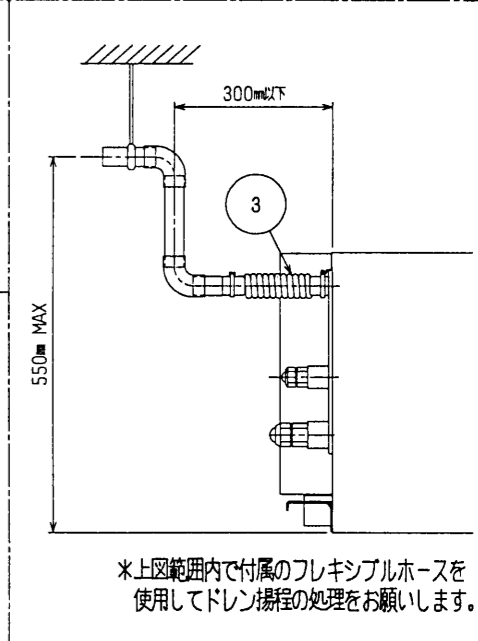
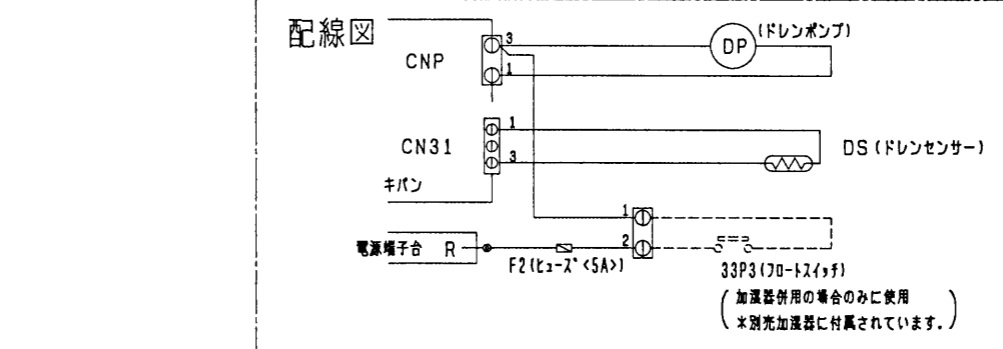
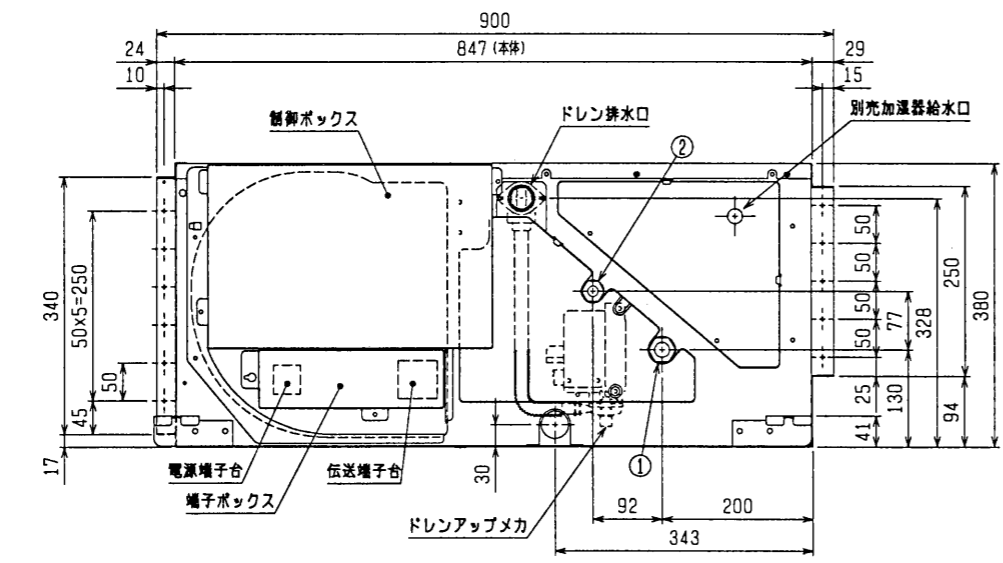
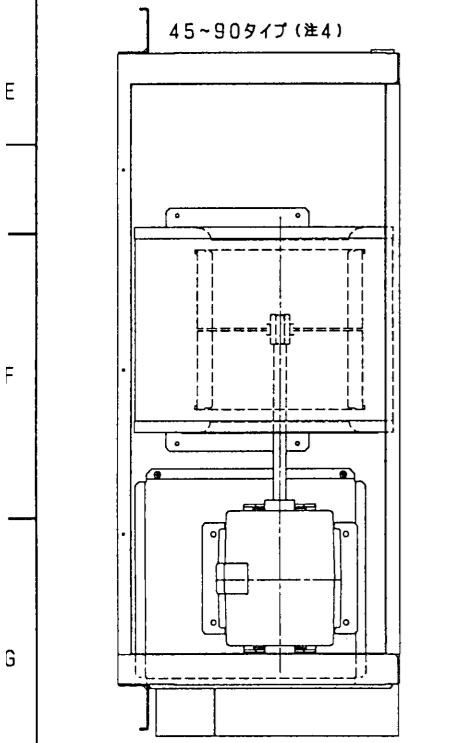
作成	本田(恵)、榎原、山中	改定		改定	
検認	谷、倉地 99-11	改定		改定	



機種	A	B	C	D	E	F	G	H	J	K	L
PEFY-J/P45・56・71M-C	800	754	680	600	550	50	11	500	10	450	780
PEFY-J/P80・90M-C	1050	1004	930	850	800	25	17	800	15	700	1030
PEFY-J/P112・140・160M-C	1250	1204	1130	1050	1000	25	21	1000	19	900	1230

- 注：1. 吊りボルトにはM10を使用してください。(現場御手配)
 2. 別売補助電気ヒータのメンテナンス及び熱交換器の洗浄をする際には下からのメンテナンスとなりますのでサービススペースを確保願います。
 3. 別売の内蔵形加湿器を組込の際は、加湿エレメントのメンテナンスの為に、1ランク大きい(600×600)点検口を付けてください。
 (サービススペースの詳細は加湿器組込の外形図を参照ください。)
 4. 本図はファンが2つの112~160タイプを示します。45~90タイプの場合はファンが1つとなります。
 5. 吸込側にはエアフィルタ(別御手配)を必ず使用願います。市販のエアフィルタをご使用の場合はフィルタサービスが容易にできる場所に取付けてください。

- ・45タイプ <配管サイズ> <スパナサイズ>
 冷媒配管(ガス) フレア接続 φ12.7 (本体側23HEX、フレアナット側27HEX)・・・①
 (エキ) φ6.35 (本体側17HEX、フレアナット側17HEX)・・・②
 ・56~90タイプ
 冷媒配管(ガス) フレア接続 φ15.88 (本体側26HEX、フレアナット側29HEX)・・・①
 (エキ) φ9.52 (本体側19HEX、フレアナット側22HEX)・・・②
 ・112~160タイプ
 冷媒配管(ガス) フレア接続 φ19.05 (本体側29HEX、フレアナット側36HEX)・・・①
 (エキ) φ9.52 (本体側19HEX、フレアナット側22HEX)・・・②
 ドレン VP-25<フレキ継手200mm>(付属)・・・③



CHANGE	三菱電機 MITSUBISHI ELECTRIC CORPORATION		PEFY-J/P45~160M-C		
	インバータマルチエアコン フリープランシステム		天井埋込形室内ユニット外形図		
	天板		USER FILE		
	W267728		PAGE /		
Dレンアップメカ組込み		作成日付 DATE 99-10-19		承認 APPROVED	
DIM. IN mm		作成 DRAWN 本田(恵) 覆原		中村 倉地	
尺度 SCALE		CHECKED 山中		DESIGNED 覆原	