

機種	A	B	C	D	E	F	G	H	J	K	L
PEFY-J/P45・56・71M-C	800	754	680	600	550	50	11	500	10	450	780
PEFY-J/P80・90M-C	1050	1004	930	850	800	25	17	800	15	700	1030
PEFY-J/P112・140・160M-C	1250	1204	1130	1050	1000	25	21	1000	19	900	1230

注：1. 吊りボルトにはM10を使用してください。(現地御手配)
 2. 別売補助電気ヒータのメンテナンス及び熱交換器の洗浄をする際には下からのメンテナンスとなりますのでサービススペースを確保願います。
 3. 本図はファンが2つの112~160タイプを示します。45~90タイプの場合はファンが1つとなります。

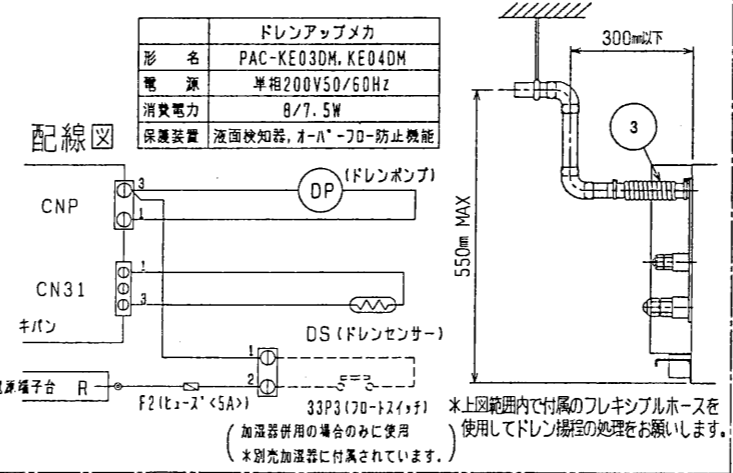
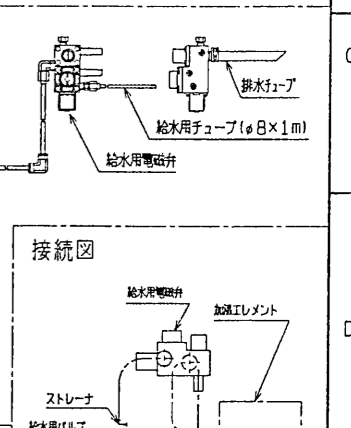
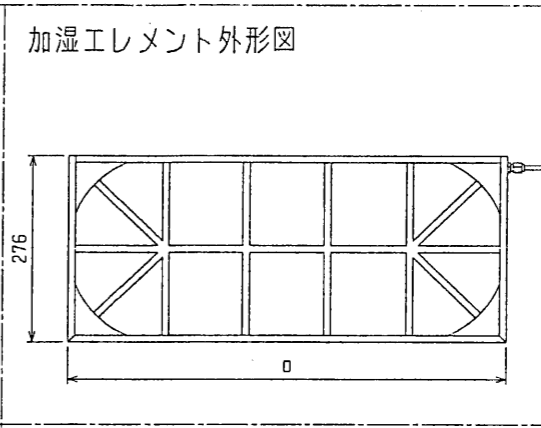
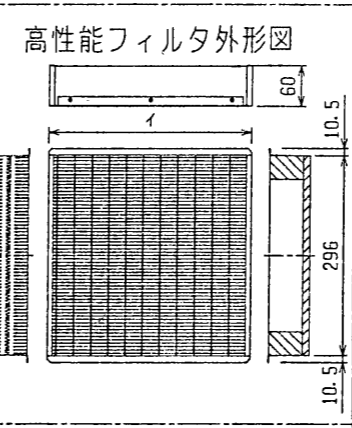
・45タイプ
 冷媒配管(ガス) フレア接続 φ12.7 (本体側23HEX, フレアナット側27HEX)・・・①
 (エキ) φ6.35 (本体側17HEX, フレアナット側17HEX)・・・②

・56~90タイプ
 冷媒配管(ガス) フレア接続 φ15.88 (本体側26HEX, フレアナット側29HEX)・・・①
 (エキ) φ9.52 (本体側19HEX, フレアナット側22HEX)・・・②

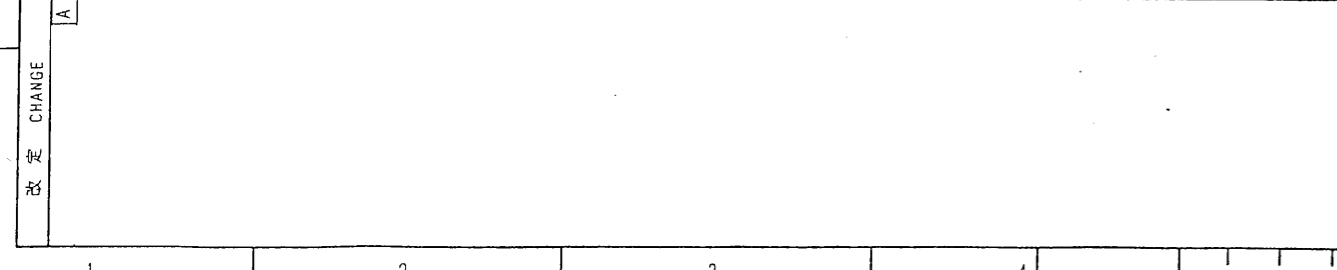
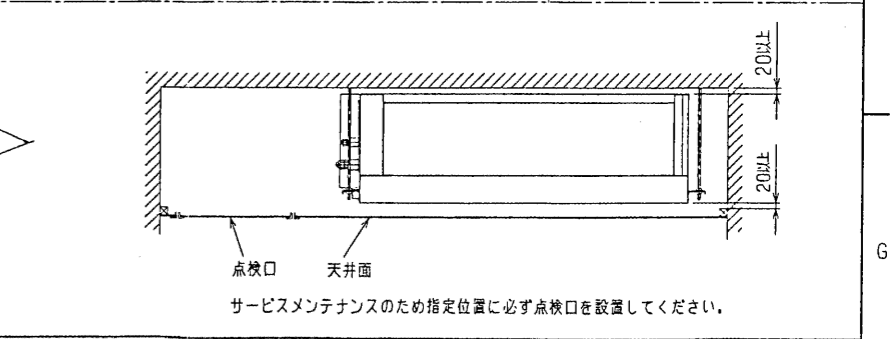
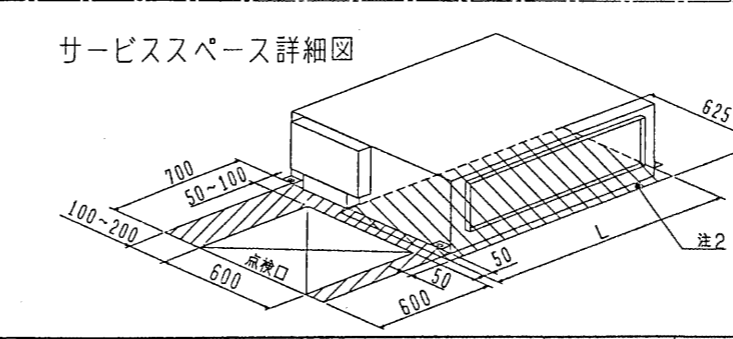
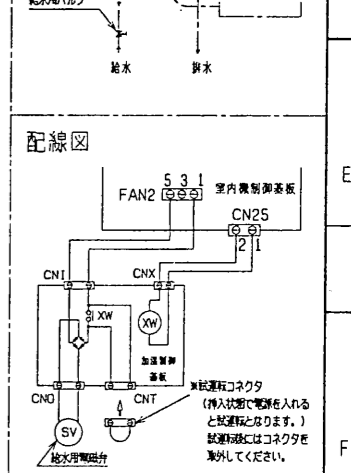
・112~160タイプ
 冷媒配管(ガス) フレア接続 φ19.05 (本体側29HEX, フレアナット側36HEX)・・・①
 (エキ) φ9.52 (本体側19HEX, フレアナット側22HEX)・・・②

ドレン VP-25<フレキシブル200mm>(付属)・・・③

高性能フィルタ 大(600mm) 中(500mm) 小(300mm)
 PEFY-J/P45・56・71M-C 1枚 ー ー ー ー ー ー ー ー ー ー ー ー
 PEFY-J/P80・90M-C 1枚 ー ー 1枚 ー ー ー ー ー ー ー ー
 PEFY-J/P112・140・160M-C 1枚 1枚 ー ー ー ー ー ー ー ー ー ー ー
 フィルタボックス・・・④



機種	適用機種	PEFY-J/P45・56・71M-C	PEFY-J/P80・90M-C	PEFY-J/P112・140・160M-C	
加湿器仕様	形名	PAC-KE31AF	PAC-KE41AF	PAC-KE33AF PAC-KE43AF PAC-KE34AF PAC-KE44AF	
	比色率	65%	90%	65% 90%	
	材質	高分子樹脂不織布エアフィルタ			
	イキ量	600×1	600×1	600×1	
	ボックス	300×1	300×1	500×1	
	フィルタボックス	PAC-KE71TB	PAC-KE73TB PAC-KE93TB	PAC-KE74TB PAC-KE94TB	
	形名	PAC-KE11CH	PAC-KE13CH	PAC-KE14・19CH	
	口寸法	276	445	650	
	加湿量	0.45 l/h 0.51 l/h 0.55 l/h	0.7 l/h	1.4 l/h	
	消費電力	3W			
水圧	4.9~686kPa				
メンテナンス	本エレメントに関しては排水装置の設置は不要です。加湿器の寿命は一般の上限で5年です。加湿能力の低下やエレメントからの水漏れが確認されたら交換してください。				



高性能フィルタ+透湿膜式加湿器+ドレンアップメカ組込仕様

MITSUBISHI ELECTRIC CORPORATION

PEFY-J/P45~160M-C

インバータマルチエアコン フリープランシステム
 天井埋込形室内ユニット外形図

DATE 00-10-10

SCALE 1/1

DESIGNED 山田

CHECKED 山中

APPROVED 山中 竹内

USER FILE

W266650

PAGE /