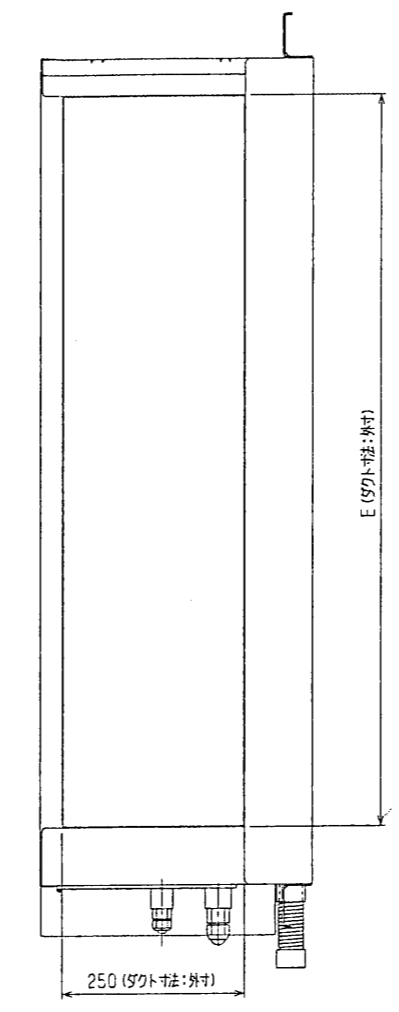
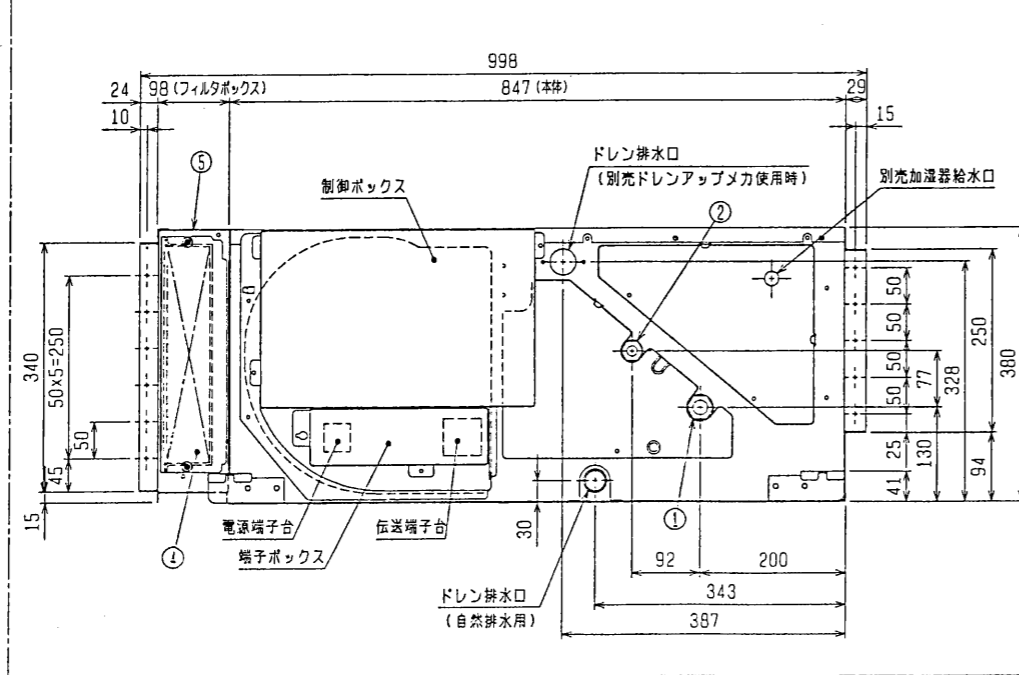
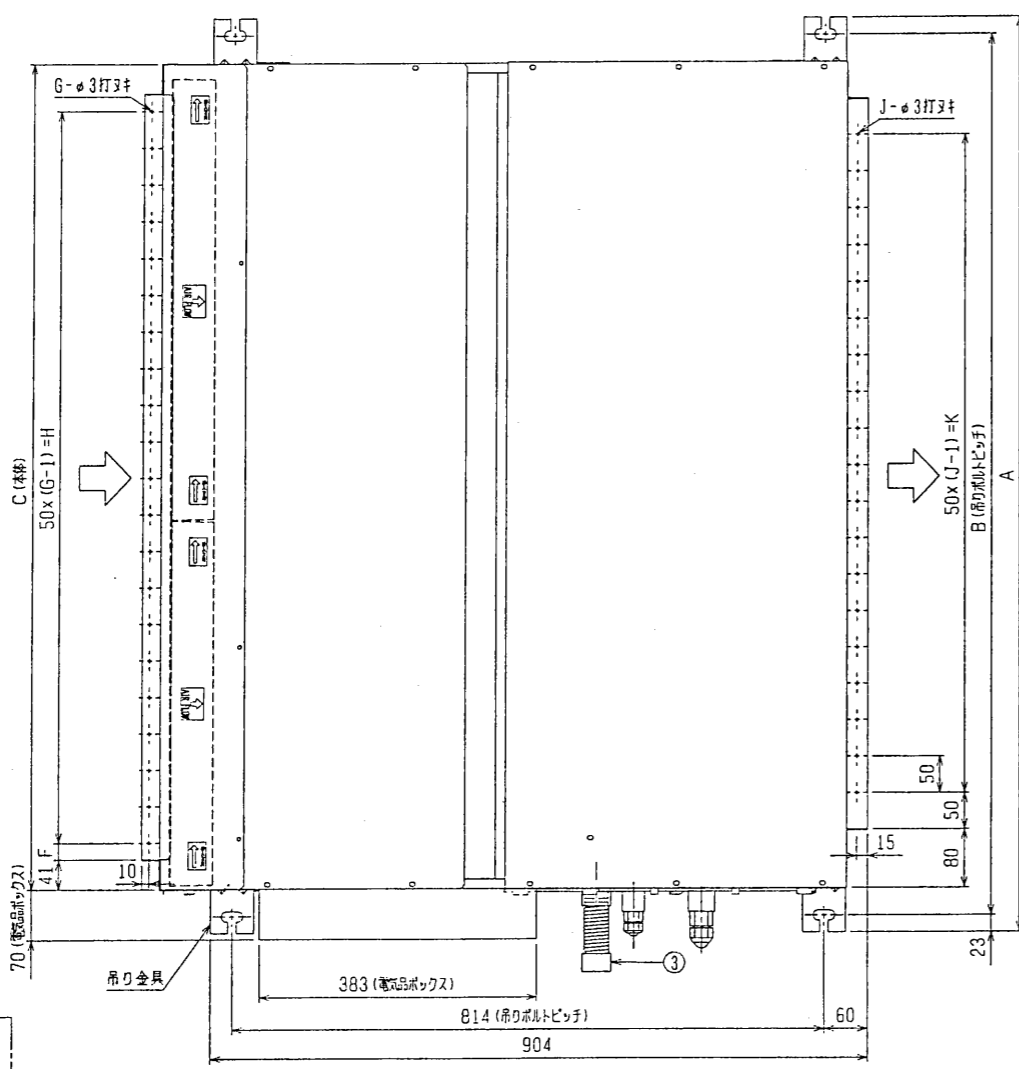
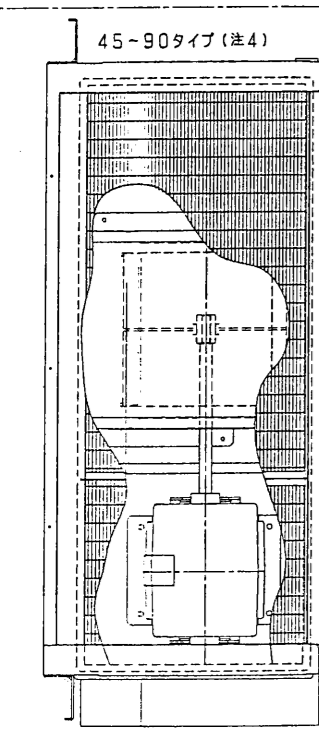
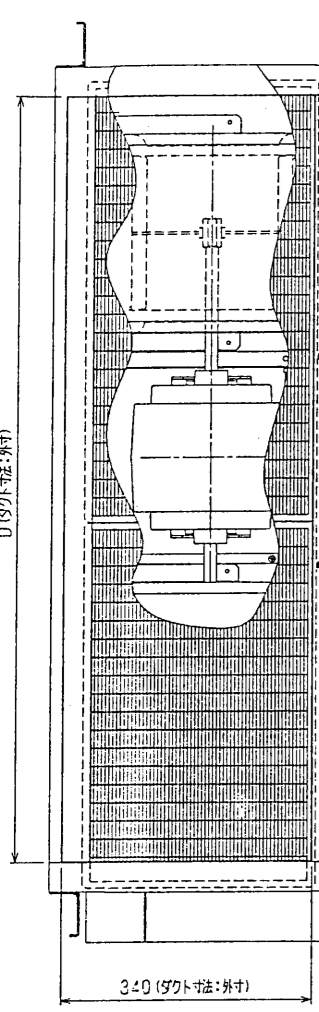


DRAWING NO. PAGE



機種	A	B	C	D	E	F	G	H	J	K	L
PEFY-J/P45・56・71M-C	800	754	680	600	550	50	11	500	10	450	1030
PEFY-J/P80・90M-C	1050	1004	930	850	800	25	17	800	15	700	1280
PEFY-J/P112・140・160M-C	1250	1204	1130	1050	1000	25	21	1000	19	900	1480

- 注：1. 吊りボルトにはM10を使用してください。(現場御手配)
 2. 本体のメンテナンスは下からとなりますのでサービススペースを確保願います。
 3. 別売の内蔵形加湿器を組込の際は横からのメンテナンスとなります。加湿エレメントのメンテナンスのために、600×600の点検口を本体配管側に設けてください。
 4. 本図はファンが2つの112～160タイプを示します。45～90タイプの場合はファンが1つとなります。
 5. 高性能フィルタのメンテナンスのため、フィルタボックス下部にもメンテナンススペースを設けてください。

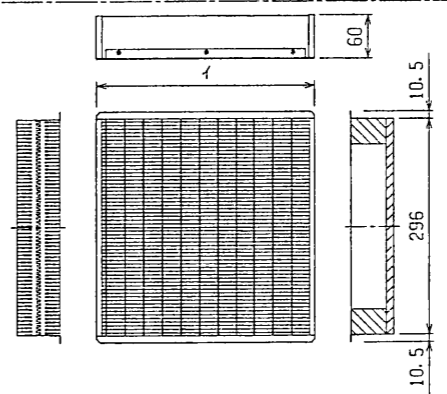
・45タイプ	・56～90タイプ	・112～160タイプ
冷媒配管(ガス)	冷媒配管(ガス)	冷媒配管(ガス)
フレア接続	フレア接続	フレア接続
φ12.7 (本体側23HEX、フレアナット側27HEX)・・・①	φ15.88 (本体側26HEX、フレアナット側29HEX)・・・①	φ19.05 (本体側29HEX、フレアナット側36HEX)・・・①
φ6.35 (本体側17HEX、フレアナット側17HEX)・・・②	φ9.52 (本体側19HEX、フレアナット側22HEX)・・・②	φ9.52 (本体側19HEX、フレアナット側22HEX)・・・②

ドレン VP-25<フレキ継手200mm>(付属)・・・③

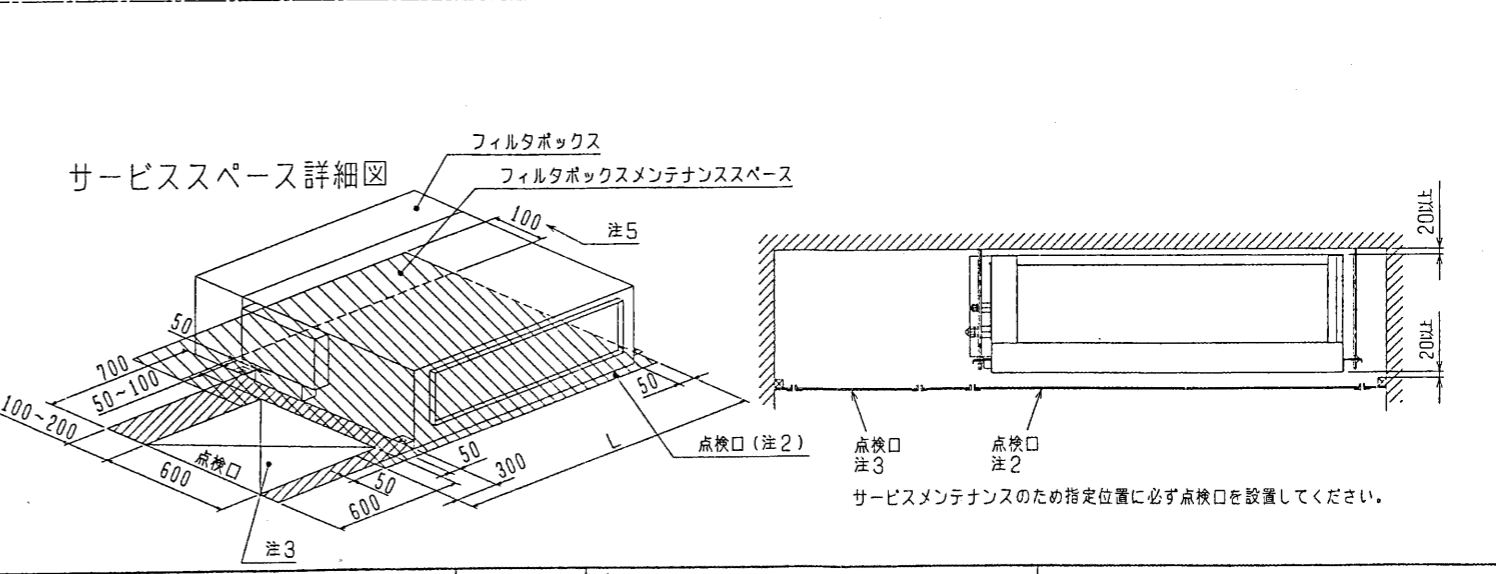
高性能フィルタ 大(600mm) 中(500mm) 小(300mm)

45・56・71 1枚
 80・90 1枚
 112・140・160 1枚

フィルタボックス・・・⑤



名称	高性能フィルタ					
形名	PAC-KE31AF	PAC-KE41AF	PAC-KE33AF	PAC-KE43AF	PAC-KE34AF	PAC-KE44AF
比色法	65x	90x	65x	90x	65x	90x
適用機種	45・56・71		80・90		112・140・160	
材質	高分子繊維不織布エアフィルタ					
イ×個数	600×1		600×1 300×1		600×1 500×1	
フィルタボックス	PAC-KE71TB	PAC-KE73TB PAC-KE93TB	PAC-KE74TB PAC-KE94TB			



サービスメンテナンスのため指定位置に必ず点検口を設置してください。

改定 CHANGE	高性能フィルタ組込、下メンテナンス仕様		MITSUBISHI ELECTRIC CORPORATION		PEFY-J/P45～160M-C	
	DIM. IN mm	作成日 DATE '01-01-15	承認 APPROVED		インバータマルチエアコン フリープランシステム 天井埋込形室内ユニット外形図	
	尺度 SCALE	作成 DRAWN 津田	大川内 石川		USER	FILE
	≠ NTS	検査 CHECKED 山中			W266654	
	設計 DESIGNED 津田	/				