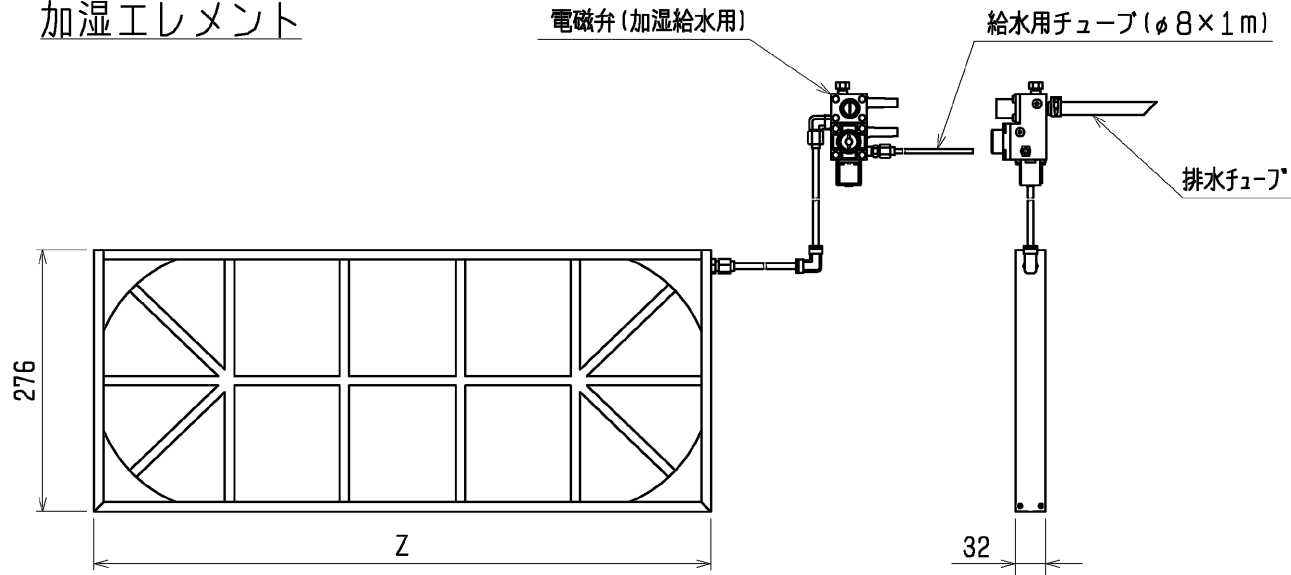
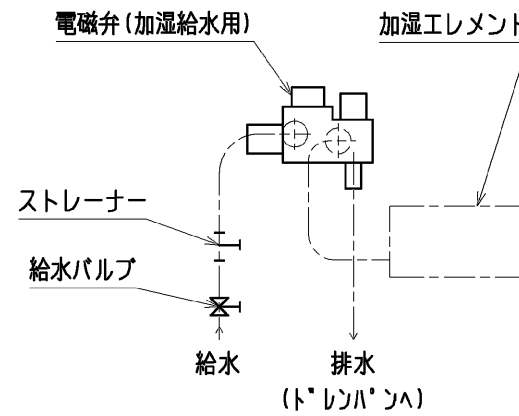


加湿エレメント

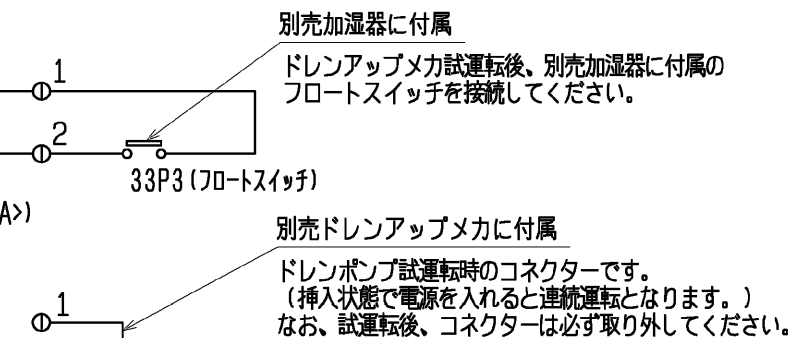
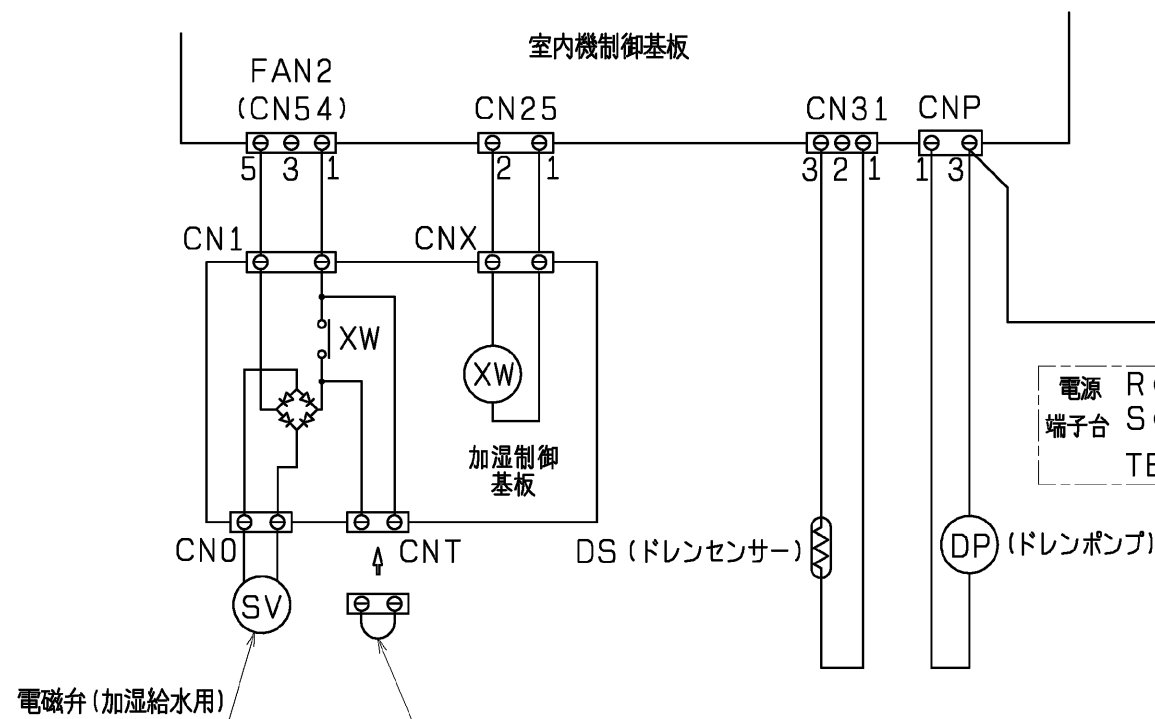


加湿器接続図



適用機種	PEFY-P45・56・71M-E1	PEFY-P80・90M-E1	PEFY-P112・140・160M-E1
形名	PAC-KE11CH	PAC-KE13CH	PAC-KE19CH
Z寸法	276	445	650
加湿量	0.45 ℓ/h	0.7 ℓ/h	1.4 ℓ/h
消費電力	3W		
水圧	49~686kPa		
メンテナンス	本エレメントに関しては軟水装置の設置は不要です。 透過膜加湿器の平均的な寿命は、一般の上水で使用後5シーズンです。 加湿エレメントは消耗部品ですので、劣化度合いに応じて加湿エレメントの交換をお願いします。加湿エレメントの寿命は加湿能力が初期の80%以下になった場合を想定しています。		

ドレンアップメカ+加湿器配線図



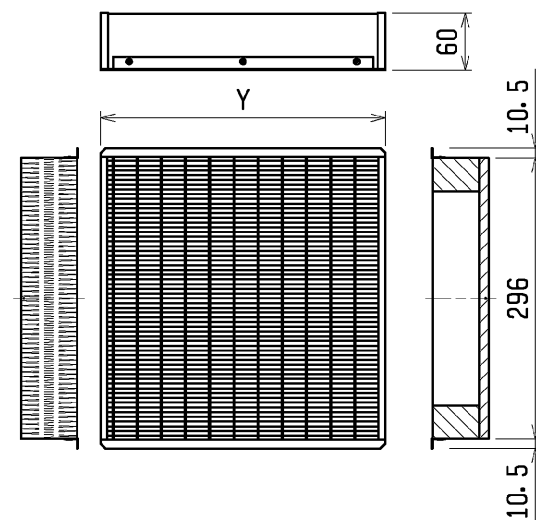
適用機種	PEFY-P45・56・71・80・90・112・140・160M-E1
形名	PAC-KM24DM
電源	単相200V50/60Hz
消費電力	8/7.5W
保護装置	液面検知器、オーバ-フロー防止機能

電磁弁（加湿給水用）

コネクター（加湿器電磁弁試運転用）

加湿器用電磁弁試運転時のコネクターです。
 （挿入状態で電源を入れると連続運転となります。）
 なお、試運転後、コネクターは必ず取り外してください。

高性能フィルター



適用機種	PEFY-P45・56・71M-E1	PEFY-P80・90M-E1	PEFY-P112・140・160M-E1			
形名	PAC-KE31AF	PAC-KE41AF	PAC-KE33AF	PAC-KE43AF	PAC-KE34AF	PAC-KE44AF
比色率	65%	90%	65%	90%	65%	90%
材質	高分子繊維不織布エアフィルター					
Y×個数	600×1	600×1	300×1	600×1	600×1	500×1
フィルターボックス	PAC-KE71TB	PAC-KE93TB	PAC-KE94TB			

<高性能フィルター+ドレンアップメカ+加湿器組込み仕様>

作成日付 ISSUED	改定日付 REVISED	TITLE
2005-10-20	2007-03-16	PEFY-P45・56・71・80・90・112・140・160M-E1 インバーターマルチエアコンフリーフローシステム 天井埋込形室内ユニット外形図
SCALE NTS	三菱電機株式会社	DRW. NO. WKB94C115
	REV. A	PAGE 2/2